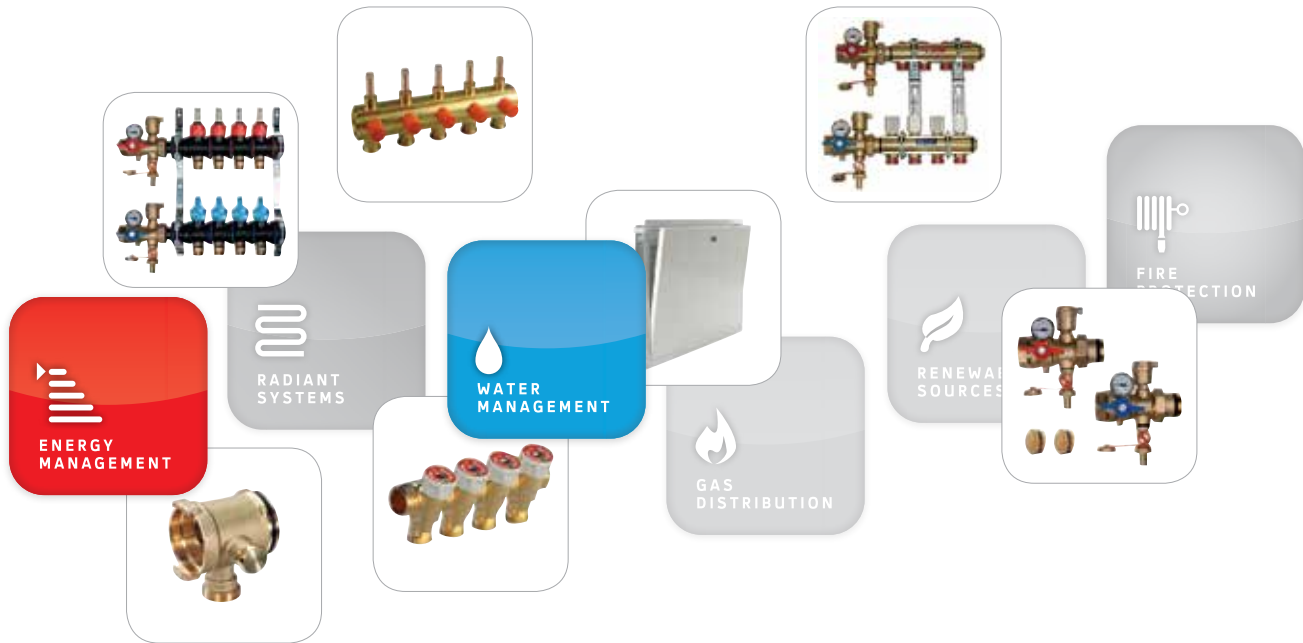


2 CHAPTER



MANIFOLDS COLLECTEURS ET GROUPES PRÉMONTÉS КОЛЛЕКТОРЫ И КОЛЛЕКТОРНЫЕ СБОРКИ

> DISTRIBUTION MANIFOLDS FOR HEATING · COLLECTEURS DE DISTRIBUTION POUR LE CHAUFFAGE · РАСПРЕДЕЛИТЕЛЬНЫЕ КОЛЛЕКТОРЫ ДЛЯ ОТОПЛЕНИЯ	32
> MODULAR MANIFOLDS FOR HEATING · COLLECTEURS MODULAIRES POUR LE CHAUFFAGE · МОДУЛЬНЫЕ КОЛЛЕКТОРЫ ДЛЯ ОТОПЛЕНИЯ	35
> PRE-ASSEMBLED MANIFOLDS FOR HEATING · COLLECTEURS PRÉ-ASSEMBLÉS POUR LE CHAUFFAGE · СБОРНЫЕ КОЛЛЕКТОРЫ ДЛЯ ОТОПЛЕНИЯ	37
> ELECTRICAL ACTUATOR AND TEMPERATURE LIMITERS · ACTUATEUR ELECTRIQUE ET LIMITEURS DE TEMPÉRATURE ЭЛЕКТРОТЕРМИЧЕСКИЕ ГОЛОВКИ И ТЕРМОСТАТИЧЕСКИЕ ГОЛОВКИ С ВЫНОСНЫМИ ДАТЧИКАМИ W	43
> CABINETS AND BRACKETS FOR MANIFOLDS (FOR HEATING) · CABINETES ET SUPPORTS POUR COLLECTEURS (POUR LE CHAUFFAGE) ШКАФЫ И КРОНШТЕЙНЫ ДЛЯ КОЛЛЕКТОРОВ	44
> END PIECES AND ACCESSORIES FOR MANIFOLDS · PIÈCES FINALES ET ACCESSOIRES POUR COLLECTEURS КОНЕЧНЫЕ ЭЛЕМЕНТЫ И АКССУАРЫ ДЛЯ КОЛЛЕКТОРОВ	46
> MANIFOLDS FOR SANITARY DISTRIBUTION · COLLECTEURS POUR LA DISTRIBUTION SANITAIRE · КОЛЛЕКТОРЫ ДЛЯ ВОДОСНАБЖЕНИЯ	49
> MODULAR MANIFOLDS FOR SANITARY DISTRIBUTION · COLLECTEURS MODULAIRES POUR LA DISTRIBUTION SANITAIRE МОДУЛЬНЫЕ КОЛЛЕКТОРЫ ДЛЯ ВОДОСНАБЖЕНИЯ	50
> CABINETS AND BRACKETS FOR MANIFOLDS (FOR SANITARY DISTRIBUTION) · CABINETES ET SUPPORTS POUR COLLECTEURS (POUR LA DISTRIBUTION SANITAIRE) ШКАФЫ И КРОНШТЕЙНЫ (ДЛЯ САНИТАРНОГО РАСПРЕДЕЛЕНИЯ)	51
> SPARE PARTS FOR MANIFOLDS · PIÈCES DÉTACHÉES · ЧАСТИ	52
> TECHNICAL AND DIMENSIONAL DATA	54

> DISTRIBUTION MANIFOLDS FOR HEATING

COLLECTEURS DE DISTRIBUTION POUR LE CHAUFFAGE

РАСПРЕДЕЛИТЕЛЬНЫЕ КОЛЛЕКТОРЫ ДЛЯ ОТОПЛЕНИЯ

R551

PRODUCT CODE	SIZE	□	▣
R551Y022	3/4" x 1/2" /2	1	50
R551Y023	3/4" x 1/2" /3	1	50
R551Y024	3/4" x 1/2" /4	1	30
R551Y025	3/4" x 1/2" /5	1	30
R551Y026	3/4" x 1/2" /6	1	25
R551Y027	3/4" x 1/2" /7	1	15
R551Y028	3/4" x 1/2" /8	1	15
R551Y029	3/4" x 1/2" /9	1	15
R551Y030	3/4" x 1/2" /10	1	-
R551Y031	3/4" x 1/2" /11	1	-
R551Y032	3/4" x 1/2" /12	1	10
R551Y062	1" x 1/2" /2	1	30
R551Y063	1" x 1/2" /3	1	20
R551Y064	1" x 1/2" /4	1	20
R551Y065	1" x 1/2" /5	1	20
R551Y066	1" x 1/2" /6	1	10
R551Y067	1" x 1/2" /7	1	10
R551Y068	1" x 1/2" /8	1	10
R551Y069	1" x 1/2" /9	1	10
R551Y070	1" x 1/2" /10	1	10
R551Y071	1" x 1/2" /11	1	10
R551Y072	1" x 1/2" /12	1	10
R551Y082	1 1/4" x 1/2" /2	1	30
R551Y083	1 1/4" x 1/2" /3	1	20
R551Y084	1 1/4" x 1/2" /4	1	20
R551Y085	1 1/4" x 1/2" /5	1	20
R551Y086	1 1/4" x 1/2" /6	1	10
R551Y087	1 1/4" x 1/2" /7	1	10
R551Y088	1 1/4" x 1/2" /8	1	10
R551Y089	1 1/4" x 1/2" /9	1	10
R551Y090	1 1/4" x 1/2" /10	1	10
R551Y091	1 1/4" x 1/2" /11	1	10
R551Y092	1 1/4" x 1/2" /12	1	5
R551Y102	1 1/4" x 3/4" /2	1	30
R551Y103	1 1/4" x 3/4" /3	1	20
R551Y104	1 1/4" x 3/4" /4	1	20
R551Y105	1 1/4" x 3/4" /5	1	10
R551Y106	1 1/4" x 3/4" /6	1	10
R551Y182	1 1/2" x 1" /2	1	10
R551Y183	1 1/2" x 1" /3	1	5
R551Y184	1 1/2" x 1" /4	1	5
R551Y185	1 1/2" x 1" /5	1	5
R551Y186	1 1/2" x 1" /6	1	5
R551Y187	1 1/2" x 1" /7	1	-
R551Y188	1 1/2" x 1" /8	1	-
R551Y189	1 1/2" x 1" /9	1	-
R551Y190	1 1/2" x 1" /10	1	-
R551Y191	1 1/2" x 1" /11	1	-
R551Y192	1 1/2" x 1" /12	1	-
R551Y162	2" x 1" /2	1	4
R551Y163	2" x 1" /3	1	4
R551Y164	2" x 1" /4	1	2
R551Y165	2" x 1" /5	1	2
R551Y166	2" x 1" /6	1	2



Distance: 50 mm
Межосевое расстояние 50 мм

Distance: 70 mm
Межосевое расстояние 70 мм

Distance: 100 mm
Межосевое расстояние 100 мм

Distribution manifold with female thread connections. SPECIFIC WORKS TO BE ORDERED. On R551 type compact manifolds it is possible to make personalized works, after an assessment of our Technical Department.

Collecteur de distribution avec raccords filets intérieurs. PRODUCTIONS SPECIALES SUR DEMANDE, après évaluation de notre Bureau Technique.

Коллектор распределительный латунный DN 20 - DN 50, с отводами с внутренней резьбой.

R582A

PRODUCT CODE	SIZE	□	▣
R582AY002	1 1/4" x 3/4" /2	1	20
R582AY003	1 1/4" x 3/4" /3	1	10
R582AY004	1 1/4" x 3/4" /4	1	10
R582AY005	1 1/4" x 3/4" /5	1	10
R582AY006	1 1/4" x 3/4" /6	1	5



Manifold for central distribution with female end of thread connections production.

Collecteur sanitaire avec raccordement filet femelle.

Коллектор распределительный латунный DN32, с отводами с внутренней резьбой.

INFO

Overall 100 mm.

Entraxe 100 mm.

Межосевое расстояние 100 мм.



R551S

base 18 - база 18 мм

PRODUCT CODE	SIZE	□	⊞
R551SY002	3/4" x 18 /2	1	30
R551SY003	3/4" x 18 /3	1	20
R551SY004	3/4" x 18 /4	1	20
R551SY005	3/4" x 18 /5	1	20
R551SY006	3/4" x 18 /6	1	10
R551SY007	3/4" x 18 /7	1	10
R551SY008	3/4" x 18 /8	1	10
R551SY009	3/4" x 18 /9	1	10
R551SY010	3/4" x 18 /10	1	10
R551SY011	3/4" x 18 /11	1	10
R551SY022	1" x 18 /2	1	30
R551SY023	1" x 18 /3	1	20
R551SY024	1" x 18 /4	1	20
R551SY025	1" x 18 /5	1	20
R551SY026	1" x 18 /6	1	10
R551SY027	1" x 18 /7	1	10
R551SY028	1" x 18 /8	1	10
R551SY029	1" x 18 /9	1	10
R551SY030	1" x 18 /10	1	10
R551SY031	1" x 18 /11	1	10
R551SY032	1" x 18 /12	1	10
R551SY042	1 1/4" x 18 /2	1	15
R551SY043	1 1/4" x 18 /3	1	10
R551SY044	1 1/4" x 18 /4	1	10
R551SY045	1 1/4" x 18 /5	1	10
R551SY046	1 1/4" x 18 /6	1	5
R551SY047	1 1/4" x 18 /7	1	5
R551SY048	1 1/4" x 18 /8	1	5
R551SY049	1 1/4" x 18 /9	1	5
R551SY050	1 1/4" x 18 /10	1	5
R551SY051	1 1/4" x 18 /11	1	5
R551SY052	1 1/4" x 18 /12	1	5

for connection to the pipe using the adapters base 18 R178, R179, R179M

pour raccord au tube, utiliser les adaptateurs référencés 18 R178, R179, R179M

для подсоединения трубы использовать адаптеры base 18 R178, R179, R179M

Eurocone connection - raccords Eurocônes - соединение евроконус

PRODUCT CODE	SIZE	□	⊞
R551SY062	1" x 3/4" Eurocone /2	1	30
R551SY063	1" x 3/4" Eurocone /3	1	20
R551SY064	1" x 3/4" Eurocone /4	1	20
R551SY065	1" x 3/4" Eurocone /5	1	20
R551SY066	1" x 3/4" Eurocone /6	1	10
R551SY067	1" x 3/4" Eurocone /7	1	10
R551SY068	1" x 3/4" Eurocone /8	1	10
R551SY069	1" x 3/4" Eurocone /9	1	10
R551SY070	1" x 3/4" Eurocone /10	1	10
R551SY071	1" x 3/4" Eurocone /11	1	10
R551SY082	3/4" x 3/4" Eurocone /2	1	30
R551SY083	3/4" x 3/4" Eurocone /3	1	20
R551SY084	3/4" x 3/4" Eurocone /4	1	20
R551SY085	3/4" x 3/4" Eurocone /5	1	20
R551SY086	3/4" x 3/4" Eurocone /6	1	10
R551SY087	3/4" x 3/4" Eurocone /7	1	10
R551SY088	3/4" x 3/4" Eurocone /8	1	10
R551SY089	3/4" x 3/4" Eurocone /9	1	10

for connection to the pipe using the adapters base 3/4"E

pour raccord au tube, utiliser les adaptateurs référencés 3/4"E

для подсоединения трубы использовать адаптеры base 3/4"E

Manifold DN20 - DN32.

Collecteur DN20 - DN32.

Коллектор распределительный латунный DN20 - DN32, с отводами с наружной резьбой.



R553S

base 18 - база 18 мм

PRODUCT CODE	SIZE	□	⊞
R553SY002	1" x 18 /2	1	30
R553SY003	1" x 18 /3	1	20
R553SY004	1" x 18 /4	1	20
R553SY005	1" x 18 /5	1	20
R553SY006	1" x 18 /6	1	10
R553SY007	1" x 18 /7	1	10
R553SY008	1" x 18 /8	1	10
R553SY009	1" x 18 /9	1	10
R553SY010	1" x 18 /10	1	10
R553SY011	1" x 18 /11	1	10
R553SY012	1" x 18 /12	1	10
R553SY022	1 1/4" x 18 /2	1	15
R553SY023	1 1/4" x 18 /3	1	10
R553SY024	1 1/4" x 18 /4	1	10
R553SY025	1 1/4" x 18 /5	1	10
R553SY026	1 1/4" x 18 /6	1	10
R553SY027	1 1/4" x 18 /7	1	5
R553SY028	1 1/4" x 18 /8	1	5
R553SY029	1 1/4" x 18 /9	1	5
R553SY030	1 1/4" x 18 /10	1	5
R553SY031	1 1/4" x 18 /11	1	5
R553SY032	1 1/4" x 18 /12	1	5

for connection to the pipe using the adapters base 18 R178, R179, R179M

pour raccord au tube, utiliser les adaptateurs référencés 18 R178, R179, R179M

для подсоединения трубы использовать адаптеры base 18 R178, R179, R179M

Eurocone connection - raccords Eurocônes - соединение евроконус

PRODUCT CODE	SIZE	□	⊞
R553SY042	1" x 3/4" Eurocone /2	1	30
R553SY043	1" x 3/4" Eurocone /3	1	20
R553SY044	1" x 3/4" Eurocone /4	1	20
R553SY045	1" x 3/4" Eurocone /5	1	20
R553SY046	1" x 3/4" Eurocone /6	1	10
R553SY047	1" x 3/4" Eurocone /7	1	10
R553SY048	1" x 3/4" Eurocone /8	1	10
R553SY049	1" x 3/4" Eurocone /9	1	10
R553SY050	1" x 3/4" Eurocone /10	1	10

for connection to the pipe using the adapters base 3/4"E

pour raccord au tube, utiliser les adaptateurs référencés 3/4"E

для подсоединения трубы использовать адаптеры base 3/4"E

Manifold with built-in balancing lockshield valves.

Collecteur avec robinets d'arrêt.

Коллектор со встроенными отсечными/балансировочными клапанами, с отводами с наружной резьбой.

INFO

For adjustment, use key R558, R558N.

Utiliser la clé R558, R558N pour le réglage.

Для регулирования использовать ключ R558, R558N.



R553M

Base 18 - база 18 мм

PRODUCT CODE	SIZE	□	⊞
R553MY002	1" x 18 /2	1	-
R553MY003	1" x 18 /3	1	-
R553MY004	1" x 18 /4	1	-
R553MY005	1" x 18 /5	1	-
R553MY006	1" x 18 /6	1	-
R553MY007	1" x 18 /7	1	-
R553MY008	1" x 18 /8	1	-
R553MY009	1" x 18 /9	1	-
R553MY010	1" x 18 /10	1	-
R553MY011	1" x 18 /11	1	-
R553MY012	1" x 18 /12	1	-

Eurocone connection - raccords Eurocônes - соединение евроконус

PRODUCT CODE	SIZE	□	⊞
R553MY042	1" x 3/4" Eurocone /2	1	-
R553MY043	1" x 3/4" Eurocone /3	1	-
R553MY044	1" x 3/4" Eurocone /4	1	-
R553MY045	1" x 3/4" Eurocone /5	1	-
R553MY046	1" x 3/4" Eurocone /6	1	-
R553MY047	1" x 3/4" Eurocone /7	1	-
R553MY048	1" x 3/4" Eurocone /8	1	-
R553MY049	1" x 3/4" Eurocone /9	1	-
R553MY050	1" x 3/4" Eurocone /10	1	-
R553MY051	1" x 3/4" Eurocone /11	1	-
R553MY052	1" x 3/4" Eurocone /12	1	-

Distribution manifold with lockshield valves for the circuit balancing, flow meter and connections for adapter.

Collecteur de distribution avec organe de réglage pour équilibrer les circuits entre eux, débitmètre et attente pour adaptateur.

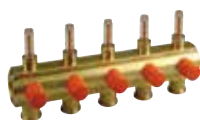
Коллектор со встроенными отсечными/балансировочными клапанами, расходомерами, с отводами с наружной резьбой.

INFO

Use key R588 (supplied with) or R558N for the balancing. Use base 18 adapters for the connection to the pipe.

Pour l'équilibrage, utiliser la clef R558 (fournie avec) ou l'article R558. Pour le raccordement du tube utiliser les adaptateurs base 18.

Для балансировки использовать ключ R588 (входит в комплект) или R558N. Для подсоединения трубы использовать переходники с базовым размером 18 мм или 3/4" евроконус, в зависимости от модификации коллектора.



R553V

Base 18 - База 18 мм

PRODUCT CODE	SIZE	□	⊞
R553VY002	1" x 18 /2	1	15
R553VY003	1" x 18 /3	1	10
R553VY004	1" x 18 /4	1	10
R553VY005	1" x 18 /5	1	10
R553VY006	1" x 18 /6	1	10
R553VY007	1" x 18 /7	1	5
R553VY008	1" x 18 /8	1	5
R553VY009	1" x 18 /9	1	5
R553VY010	1" x 18 /10	1	5
R553VY011	1" x 18 /11	1	5
R553VY012	1" x 18 /12	1	5
R553VY022	1 1/4" x 18 /2	1	10
R553VY023	1 1/4" x 18 /3	1	10
R553VY024	1 1/4" x 18 /4	1	10
R553VY025	1 1/4" x 18 /5	1	10
R553VY026	1 1/4" x 18 /6	1	5
R553VY027	1 1/4" x 18 /7	1	5
R553VY028	1 1/4" x 18 /8	1	5
R553VY029	1 1/4" x 18 /9	1	5
R553VY030	1 1/4" x 18 /10	1	5
R553VY031	1 1/4" x 18 /11	1	5
R553VY032	1 1/4" x 18 /12	1	5

Eurocone connection - raccords Eurocônes - соединение евроконус

PRODUCT CODE	SIZE	□	⊞
R553VY042	1" x 3/4" Eurocone /2	1	15
R553VY043	1" x 3/4" Eurocone /3	1	10
R553VY044	1" x 3/4" Eurocone /4	1	10
R553VY045	1" x 3/4" Eurocone /5	1	10
R553VY046	1" x 3/4" Eurocone /6	1	10
R553VY047	1" x 3/4" Eurocone /7	1	5
R553VY048	1" x 3/4" Eurocone /8	1	5
R553VY049	1" x 3/4" Eurocone /9	1	5
R553VY050	1" x 3/4" Eurocone /10	1	5
R553VY051	1" x 3/4" Eurocone /11	1	5
R553VY052	1" x 3/4" Eurocone /12	1	5

Return distribution manifold assembled with valves with thermostatic option and adaptor connections. Circuits adjustment can be made by taking off handwheels of valves and assembling items R478, R478M, R473, R473M.

Collecteur de retour avec robinets thermostatizables intégrés et raccords pour adaptateurs. La commande des circuits peut être effectuée en démontant les volants et en montant les micromoteurs R478, R478M, R473 ou R473M.

Коллектор распределительный возврата с регулирующими термостатическими клапанами, с отводами с наружной резьбой. Возможна установка электротермического сервопривода R478, R478M, R473, R473M, на место демонтированных рукояток.



> MODULAR MANIFOLDS FOR HEATING

COLLECTEURS MODULAIRES POUR LE CHAUFFAGE

МОДУЛЬНЫЕ КОЛЛЕКТОРЫ ДЛЯ ОТОПЛЕНИЯ

R580M

PRODUCT CODE	SIZE	□	⊞
R580MY006	DN32 x 18	1	50
R580MY106	DN32 x 3/4" Eurocone	1	50

Modular manifold, with bayonet connection.

Module central pour collecteur modulaire.

Элемент модульного коллектора быстрого монтажа, соединение байонет, с отводами с наружной резьбой.

INFO

DN32: distance 50 mm.

DN32: межосевое расстояние 50 мм



R580T

PRODUCT CODE	SIZE	□	⊞
R580TY006	1" x 18 x DN32	1	40
R580TY007	1 1/4" x 18 x DN32	1	25
R580TY106	1" x 3/4" Eurocone x DN32	1	40

Pair of DN32 end manifold, with bayonet connection for R580M, female thread.

Embout/terminaison DN32 pour collecteur modulaire R580M filet femelle.

Пара концевых элементов коллектора быстрого монтажа DN32, соединение байонет, подключение к системе внутренняя резьба, отводы с наружной резьбой.

INFO

DN32: distance 50 mm.

DN32: межосевое расстояние 50 мм



R53SM

PRODUCT CODE	SIZE	□	⊞
R53SMY006	DN32 x 18	1	20
R53SMY106	DN32 x 3/4" Eurocone	1	20

Modular manifolds DN32, with bayonet connection, with balancing lockshield valve having mechanical memory and adaptor connection.

Collecteur modulaire DN32 avec robinet de réglage et vis de mémoire incorporés et avec raccordement pour adaptateurs.

Элемент модульного коллектора быстрого монтажа DN32 с отсечными / балансировочными клапанами, соединение байонет, с отводами с наружной резьбой.



R53ST

PRODUCT CODE	SIZE	□	⊞
R53STY006	1" x 18 x DN32	1	20
R53STY007	1 1/4" x 18 x DN32	1	20
R53STY106	1" x 3/4" Eurocone x DN32	1	20
R53STY107	1 1/4" x 3/4" Eurocone x DN32	1	20

Pair of DN32 end manifolds, with bayonet connection, female thread, with balancing lockshield valves having mechanical memory and adaptor connection.

Kit de 2 bouchons terminaux pour collecteurs modulaires DN32 avec filet intérieur, avec robinet de réglage et vis de mémoire incorporés et avec raccordement pour adaptateurs.

Пара концевых элементов коллектора быстрого монтажа DN32 с отсечными / балансировочными клапанами, соединение байонет, подключение к системе внутренняя резьба, отводы с наружной резьбой.



R53MM

PRODUCT CODE	SIZE	□	⊞
R53MMY006	DN32 x 18	1	20
R53MMY106	DN32 x 3/4" Eurocone	1	20

Modular manifolds DN32 for use on flow, with bayonet connection, flow meter, balancing lockshield valve with mechanical memory.

Embout pour collecteur modulaire DN32 avec robinet d'arrêt et débitmètre.

Элемент модульного коллектора DN32 быстрого монтажа с расходомером и отсечным / балансировочным клапаном, соединение байонет, отводы с наружной резьбы.

INFO

Scale 0,5÷5 l/min.

Échelle 0,5÷5 l/min.

Шкала 0,5-5 л/мин



R53MT

PRODUCT CODE	SIZE	□	⊞
R53MTY006	1" x 18 x DN32	1	20
R53MTY007	1 1/4" x 18 x DN32	1	20
R53MTY106	1" x 3/4" Eurocone x DN32	1	20
R53MTY107	1 1/4" x 3/4" Eurocone x DN32	1	20

Pair of end manifolds DN32, with bayonet connection, female thread, flow meter, balancing lockshield valve with mechanical memory.

Embout/terminaison pour collecteur modulaire DN32 avec robinets d'arrêt et débitmètre.

Пара концевых элементов коллектора быстрого монтажа DN32 с расходомерами и отсечными / балансировочными клапанами, соединение байонет, подключение к системе внутренняя резьба, отводы с наружной резьбой.

INFO



Scale 0,5÷5 l/min.

Échelle 0,5÷5 l/min.

Шкала 0,5-5 л/мин



R53VM

PRODUCT CODE	SIZE		
R53VMY006	DN32 x 18	1	20
R53VMY106	DN32 x 3/4" Eurocone	1	20

Modular manifold DN32, for use on return, with bayonet connection, built-in valve with actuator.

Module central pour collecteur modulaire DN32 avec robinet thermostatizable, robinet d'arrêt incorporé.



Элемент модульного коллектора DN32 быстрого монтажа с встроенным термостатическим клапаном, соединение байонет.

INFO

To complete with R478, R478M, R473, R473M.
A compléter avec R478, R478M, R473, R473M.
Возможна установка электротермического сервопривода R478, R478M, R473, R473M.



R53VT

PRODUCT CODE	SIZE		
R53VTY006	1" x 18 x DN32	1	20
R53VTY007	1 1/4" x 18 x DN32	1	20
R53VTY106	1" x 3/4" Eurocone x DN32	1	20
R53VTY107	1 1/4" x 3/4" Eurocone x DN32	1	20

Pair of end manifold DN32, for use on return, with bayonet connection, built-in valve with actuator.

Embout/terminaison pour collecteur modulaire DN32 avec robinets thermostatizables/motorisables.

Пара концевых элементов коллектора быстрого монтажа DN32 с встроенными термостатическими клапанами, соединение байонет, подключение к системе внутренняя резьба, отводы с наружной резьбой.

INFO

To complete with R478, R478M, R473, R473M.
A compléter avec R478, R478M, R473, R473M.
Возможна установка электротермического сервопривода R478, R478M, R473, R473M.



ASSEMBLY AND ADJUSTMENT - MONTAGE ET RÉGLAGE - СБОРКА И РЕГУЛИРОВКА



> PRE-ASSEMBLED MANIFOLDS FOR HEATING

COLLECTEURS PRÉ-ASSEMBLÉS POUR LE CHAUFFAGE

СБОРНЫЕ КОЛЛЕКТОРЫ ДЛЯ ОТОПЛЕНИЯ

R553D

Base 18 - База 18 мм

PRODUCT CODE	SIZE	□	⊞
R553Y002	1" x 18 /2	1	-
R553Y003	1" x 18 /3	1	-
R553Y004	1" x 18 /4	1	-
R553Y005	1" x 18 /5	1	-
R553Y006	1" x 18 /6	1	-
R553Y007	1" x 18 /7	1	-
R553Y008	1" x 18 /8	1	-
R553Y009	1" x 18 /9	1	-
R553Y010	1" x 18 /10	1	-
R553Y011	1" x 18 /11	1	-
R553Y012	1" x 18 /12	1	-
R553Y022	1 1/4" x 18 /2	1	-
R553Y023	1 1/4" x 18 /3	1	-
R553Y024	1 1/4" x 18 /4	1	-
R553Y025	1 1/4" x 18 /5	1	-
R553Y026	1 1/4" x 18 /6	1	-
R553Y027	1 1/4" x 18 /7	1	-
R553Y028	1 1/4" x 18 /8	1	-
R553Y029	1 1/4" x 18 /9	1	-
R553Y030	1 1/4" x 18 /10	1	-
R553Y031	1 1/4" x 18 /11	1	-
R553Y032	1 1/4" x 18 /12	1	-

Eurocone connection - Raccords Eurocônes - соединение евроконус

PRODUCT CODE	SIZE	□	⊞
R553EY002	1" x 3/4" Eurocone /2	1	-
R553EY003	1" x 3/4" Eurocone /3	1	-
R553EY004	1" x 3/4" Eurocone /4	1	-
R553EY005	1" x 3/4" Eurocone /5	1	-
R553EY006	1" x 3/4" Eurocone /6	1	-
R553EY007	1" x 3/4" Eurocone /7	1	-
R553EY008	1" x 3/4" Eurocone /8	1	-
R553EY009	1" x 3/4" Eurocone /9	1	-
R553EY010	1" x 3/4" Eurocone /10	1	-
R553EY011	1" x 3/4" Eurocone /11	1	-
R553EY012	1" x 3/4" Eurocone /12	1	-

Pre-assembled manifold for air-cooling systems.

It is composed of:

- 1 flow manifold with lockshield valves assembled having mechanical memory.
- 1 return manifold with valves with thermostatic option assembled.
- R588 metallic brackets.
- 1 set of labels to identify circuits.

Circuits adjustment can be made by taking off handwheels of valves and assembling items R478, R478M, R473, R473M. R558 (included) or R558N keys to be used for balancing.

Collecteur prémonté pour installations de climatisation, composé de:

- 1 collecteur de départ avec robinet de réglage et vis de blocage incorporés par circuit
- 1 collecteur de retour avec robinet thermostatizable incorporé par circuit
- Supports muraux métalliques R588
- 1 set d'étiquettes pour individualiser les différents circuits

La commande des circuits peut être effectuée en démontant les volants et en montant les micromoteurs R478, R478M, R473 ou R473M. Pour effectuer l'équilibrage, utilisez la clé R558 ou R558N.

Коллекторный узел для систем отопления с лучевой разводкой и систем напольного/потолочного отопления и охлаждения. Состоит из:

- 1 коллектор подающий со встроенными отсечными/балансировочными клапанами с механической памятью.
 - 1 коллектор обратный со встроенными термостатическими вентилями.
 - кронштейны металлические R588.
 - 1 комплект этикеток для обозначения контуров
- Возможно автоматическое управление контурами используя R478, R478M, R473, R473M, предварительно демонтировав рукоятки. Для балансировки использовать ключ R558 (в комплекте) или R558N.



R553F

Base 18 - База 18 мм

PRODUCT CODE	SIZE	□	⊞
R553FY002	1" x 18 /2	1	-
R553FY003	1" x 18 /3	1	-
R553FY004	1" x 18 /4	1	-
R553FY005	1" x 18 /5	1	-
R553FY006	1" x 18 /6	1	-
R553FY007	1" x 18 /7	1	-
R553FY008	1" x 18 /8	1	-
R553FY009	1" x 18 /9	1	-
R553FY010	1" x 18 /10	1	-
R553FY011	1" x 18 /11	1	-
R553FY012	1" x 18 /12	1	-

Eurocone connection - Raccords Eurocônes - соединение евроконус

PRODUCT CODE	SIZE	□	⊞
R553FY042	1" x 3/4" Eurocone /2	1	-
R553FY043	1" x 3/4" Eurocone /3	1	-
R553FY044	1" x 3/4" Eurocone /4	1	-
R553FY045	1" x 3/4" Eurocone /5	1	-
R553FY046	1" x 3/4" Eurocone /6	1	-
R553FY047	1" x 3/4" Eurocone /7	1	-
R553FY048	1" x 3/4" Eurocone /8	1	-
R553FY049	1" x 3/4" Eurocone /9	1	-
R553FY050	1" x 3/4" Eurocone /10	1	-
R553FY051	1" x 3/4" Eurocone /11	1	-
R553FY052	1" x 3/4" Eurocone /12	1	-

Pre-assembled manifold for air-cooling systems with flow meters. It is composed of:

- 1 flow manifold with lockshield valves having mechanical memory and with flow meters. (Scale: 0,5-5 l/min).
 - 1 return manifold with valves with thermostatic option assembled.
 - R588 metallic brackets.
 - 1 set of labels to identify circuits.
- Circuits adjustment can be made by taking off handwheels of valves and assembling items R478, R478M, R473, R473M. R558 (included) or R558N keys to be used for balancing.

Collecteur prémonté avec débitmètres pour installations de climatisation, composé de:

- 1 collecteur de départ avec robinet de réglage (et vis de blocage) frontal et débitmètre (échelle: 0,5-5l/min) incorporés par circuit
- 1 collecteur de retour avec robinet thermostatizable incorporé par circuit
- Supports muraux métalliques R588
- 1 set d'étiquettes pour individualiser les différents circuits

La commande des circuits peut être effectuée en démontant les volants et en montant les micromoteurs R478, R478M, R473 ou R473M. Pour effectuer l'équilibrage, utilisez la clé R558 ou R558N.

Коллекторный узел для систем отопления с лучевой разводкой и для систем напольного/потолочного отопления и охлаждения. Состоит из:

- 1 коллектор подающий со встроенными отсечными / балансировочными клапанами с механической памятью и расходомерами (шкала: 0,5-5 л/мин).
 - 1 коллектор обратный со встроенными термостатическими вентилями.
 - кронштейны металлические R588.
 - 1 комплект этикеток для обозначения контуров
- Возможно автоматическое управление контурами используя R478, R478M, R473, R473M, предварительно демонтировав рукоятки. Для балансировки использовать ключ R558 (в комплекте) или R558N.



R553DK

for cabinets R500-2, depth 85÷130 mm - pour coffrets R500-2, profondeur 85÷130 mm - для шкафов R500-2, глубина 85÷130 мм

PRODUCT CODE	SIZE	□	⊞
R553DK022	1" x 18 / 2	1	-
R553DK023	1" x 18 / 3	1	-
R553DK024	1" x 18 / 4	1	-
R553DK025	1" x 18 / 5	1	-
R553DK026	1" x 18 / 6	1	-
R553DK027	1" x 18 / 7	1	-
R553DK028	1" x 18 / 8	1	-
R553DK029	1" x 18 / 9	1	-
R553DK030	1" x 18 / 10	1	-
R553DK031	1" x 18 / 11	1	-
R553DK032	1" x 18 / 12	1	-

for cabinets R500, depth 110 mm - pour coffrets R500, profondeur 110 mm для шкафов R500, глубина 110 мм

PRODUCT CODE	SIZE	□	⊞
R553DK102	1" x 18 / 2	1	-
R553DK103	1" x 18 / 3	1	-
R553DK104	1" x 18 / 4	1	-
R553DK105	1" x 18 / 5	1	-
R553DK106	1" x 18 / 6	1	-
R553DK107	1" x 18 / 7	1	-
R553DK108	1" x 18 / 8	1	-
R553DK109	1" x 18 / 9	1	-
R553DK110	1" x 18 / 10	1	-
R553DK111	1" x 18 / 11	1	-
R553DK112	1" x 18 / 12	1	-

Preassembled manifold for conditioning and radiator systems. The kit includes:

- R553D distribution manifold
- R259DST ball valve with tail piece and measure thermometer
- R554B end piece for manifolds

The automatic regulation of the circuits can be effected by removing the manual handwheels and by mounting products R478, R478M, R473 or R473M. Use keys R558 or R558N for the balancing.

Collecteur prémonté pour installations de climatisation et radiateurs.

Le kit comprend:

- collecteur de distribution R553D
- vannes à sphère avec douille auto-étanche et thermomètre R259DST
- groupe terminal R554B

La régulation automatique des circuits peut être faite en remplaçant les volants manuels par les électrovannes R478, R478M, R473 ou R473M.

Pour l'équilibrage, utilisez la clef R558 ou la clef R558N.

Комплект, состоит из:

- R553D коллекторного узла для систем отопления с лучевой разводкой и для систем напольного/потолочного отопления и охлаждения,
- R259DST 2 шт. кран шаровый вн/нар резьба с отводом и термометром
- R554B коллекторное окончание с уплотнительной прокладкой, с автоматическим выпуском воздуха и сливом.

Возможно автоматическое управление контурами используя R478, R478M, R473, R473M, предварительно демонтировав рукоятки. Для балансировки использовать ключ R558 или R558N.



R553FK

for cabinets R500-2, depth 85÷130 mm - pour coffrets R500-2, profondeur 85÷130 mm - для шкафов R500-2, глубина 85÷130 мм

PRODUCT CODE	SIZE	□	⊞
R553FK022	1" x 18 / 2	1	-
R553FK023	1" x 18 / 3	1	-
R553FK024	1" x 18 / 4	1	-
R553FK025	1" x 18 / 5	1	-
R553FK026	1" x 18 / 6	1	-
R553FK027	1" x 18 / 7	1	-
R553FK028	1" x 18 / 8	1	-
R553FK029	1" x 18 / 9	1	-
R553FK030	1" x 18 / 10	1	-
R553FK031	1" x 18 / 11	1	-
R553FK032	1" x 18 / 12	1	-

for cabinets R500, depth 110 mm - pour coffrets R500, profondeur 110 mm для шкафов R500, глубина 110 мм

PRODUCT CODE	SIZE	□	⊞
R553FK102	1" x 18 / 2	1	-
R553FK103	1" x 18 / 3	1	-
R553FK104	1" x 18 / 4	1	-
R553FK105	1" x 18 / 5	1	-
R553FK106	1" x 18 / 6	1	-
R553FK107	1" x 18 / 7	1	-
R553FK108	1" x 18 / 8	1	-
R553FK109	1" x 18 / 9	1	-
R553FK110	1" x 18 / 10	1	-
R553FK111	1" x 18 / 11	1	-
R553FK112	1" x 18 / 12	1	-

Preassembled manifold for conditioning systems.

The kit includes:

- R553F manifold with flow meter
- R259DST ball valve with tail piece and measure thermometer
- R554B end piece for manifolds

The automatic regulation of the circuits can be effected by removing the manual handwheels and by mounting products R478, R478M, R473 or R473M. Use keys R558 or R558N for the balancing.

Collecteur prémonté pour installations de climatisation. Le kit comprend:

- collecteur avec débitmètre R553F
- vannes à sphère avec douille auto-étanche et thermomètre R259DST
- groupe terminal R554B

La régulation automatique des circuits peut être faite en remplaçant les volants manuels par les électrovannes R478, R478M, R473 ou R473M.

Pour l'équilibrage, utilisez la clef R558 ou la clef R558N.

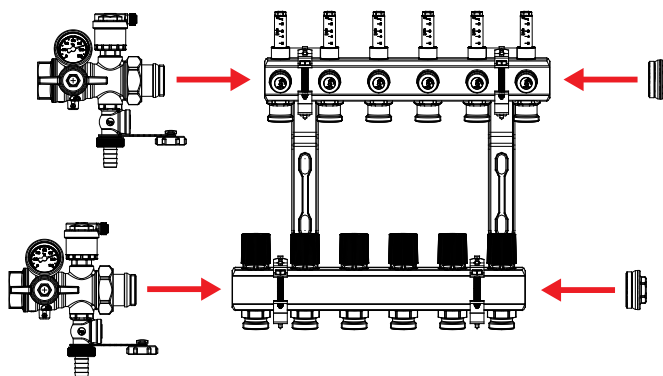
Комплект, состоит из:

- R553F коллекторный узел для систем отопления с лучевой разводкой и для систем напольного/потолочного отопления и охлаждения, с расходомерами,
- R259DST 2 шт. кран шаровый вн/нар резьба с отводом и термометром
- R554B коллекторное окончание с уплотнительной прокладкой, с автоматическим выпуском воздуха и сливом.

Возможно автоматическое управление контурами используя R478, R478M, R473, R473M, предварительно демонтировав рукоятки. Для балансировки использовать ключ R558 или R558N.



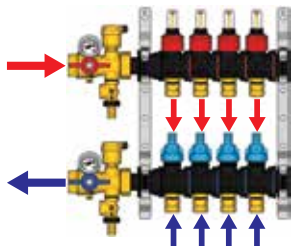
Example of installation - Exemple d'installation - Пример установки



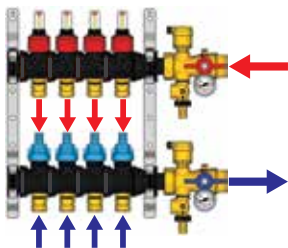
R553FP

PRODUCT CODE	SIZE		
R553FP002	1 1/4" x 3/4"E /2	1	-
R553FP003	1 1/4" x 3/4"E /3	1	-
R553FP004	1 1/4" x 3/4"E /4	1	-
R553FP005	1 1/4" x 3/4"E /5	1	-
R553FP006	1 1/4" x 3/4"E /6	1	-
R553FP007	1 1/4" x 3/4"E /7	1	-
R553FP008	1 1/4" x 3/4"E /8	1	-
R553FP009	1 1/4" x 3/4"E /9	1	-
R553FP010	1 1/4" x 3/4"E /10	1	-
R553FP011	1 1/4" x 3/4"E /11	1	-
R553FP012	1 1/4" x 3/4"E /12	1	-

INPUT FROM THE LEFT - ENTRÉE PAR LA GAUCHE - ВХОД СЛЕВА



INPUT FROM THE RIGHT - ENTRÉE PAR LA DROITE - ВХОД СПРАВА



MODULE ASSEMBLY - ASSEMBLAGE DES MODULES - СБОРКА МОДУЛЕЙ

The manifold is supplied pre-assembled, but you can add new modules or remove existing ones. Proceed as follows:

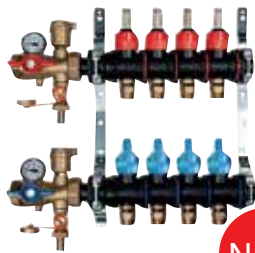
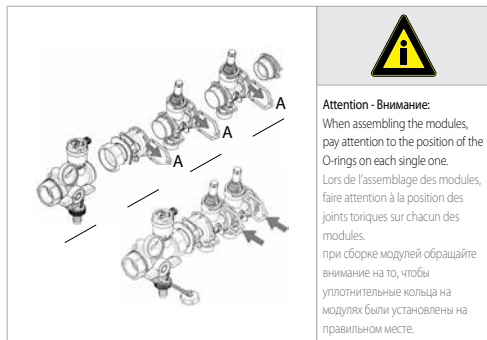
- Remove the plastic clip (A) from the individual modules with the aid of a suitable tool, and taking care not to bend or twist it.
- Manually link the modules together, checking the O-ring is present.
- After making sure the module holes are perfectly aligned, replace the plastic clip in the modules at right angles to the manifold, without forcing it.

Le collecteur est livré préassemblé. Cependant, il est possible d'assembler de nouveaux modules ou encore d'enlever ceux qui sont déjà assemblés. Procéder comme suit:

- Enlever le clip en plastique (A) de chacun des modules, à l'aide d'un outil prévu à cet effet, en veillant à ne pas le plier ni le tordre.
- Accrocher manuellement les modules les uns aux autres, en veillant à ce que le joint torique soit bien présent.
- Réintroduire le clip en plastique dans les modules perpendiculairement au collecteur, sans forcer, et après avoir vérifié que les orifices de passage des modules sont parfaitement alignés.

Сборка модулей: коллектор поставляется предварительно собранным, однако возможно добавлять или извлекать модули, следуя процедуре:

- Снимите клипсы (A) при помощи подходящего инструмента, избегая их изгибание и скручивание.
- Соедините модули друг с другом, убедившись в наличии уплотнительного кольца.
- Установите пластиковую клипсу, не прилагая чрезмерного усилия, убедившись, что отводы на модулях выровнены друг относительно друга.



NEW

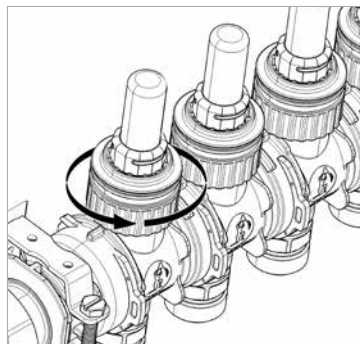
PRODUCT CODE	CONTAINER CABINET R500-2
R553FP002	R500Y221 (400x650x85÷130 mm)
R553FP003	R500Y221 (400x650x85÷130 mm) R500Y222 (600x650x85÷130 mm)
R553FP004	R500Y222 (600x650x85÷130 mm)
R553FP005	R500Y222 (600x650x85÷130 mm)
R553FP006	R500Y222 (600x650x85÷130 mm)
R553FP007	R500Y222 (600x650x85÷130 mm) R500Y223 (800x650x85÷130 mm)
R553FP008	R500Y223 (800x650x85÷130 mm)
R553FP009	R500Y223 (800x650x85÷130 mm)
R553FP010	R500Y223 (800x650x85÷130 mm)
R553FP011	R500Y223 (800x650x85÷130 mm) R500Y224 (1000x650x85÷130 mm)
R553FP012	R500Y224 (1000x650x85÷130 mm)

ADJUSTING THE HYDRAULIC CIRCUITS RÉGLAGES DES CIRCUITS HYDRAULIQUES РЕГУЛИРОВКА ГИДРАВЛИЧЕСКИХ КОНТУРОВ

The individual system circuits are adjusted by means of the flow meters on the delivery modules (which also act as adjustment lockshield valves). Fit the handwheel (A) on the flow meter, then rotate it to obtain the required flow rate.

Le réglage de chaque circuit composant l'installation doit être effectué à l'aide des débitmètres présents sur les modules de départ qui ont également la fonction de détendeur de réglage. Monter la manette (A) sur le débitmètre, puis, le faire tourner jusqu'à obtenir le débit voulu.

Регулирование контуров производится при помощи расходомеров на модулях подачи, которые имеют также функцию регулирующего и отсекающего клапана. Установите маховичок на расходомер и вращайте для получения требуемого расхода.



Preassembled modular manifold in technopolymer, with flow meters. Centre distance between the outflow points 50 mm. Temperature range 5÷60 °C (100 °C for short periods of time). Max. working pressure 6 bar (10 bar for system check). Consisting of:

- 1 delivery manifold in technopolymer, with flow meters (double scale: 0,5÷5 l/min and GPM) with fluid adjustment/shut-off function.
- 1 return manifold in technopolymer, with shut-off valves with manual handwheel, suitable for electrical command.
- Double seal gaskets in EPDM.
- Metal supports R588Z.
- Adjustment spanners for the flow meters.
- 2 multifunction valves R269T in brass (delivery and return).

Available with connection for eurocone adaptors R178E or R179E series.

Collecteur préassemblé, modulaire, avec débitmètres, en technopolymère. Distance entre les sorties 50 mm. Plage de température de 5 à 60 °C (100 °C pour de courtes durées). Pression maximale d'exercice 6 bars (10 bars pour la mise au point finale de l'installation).

Composition:

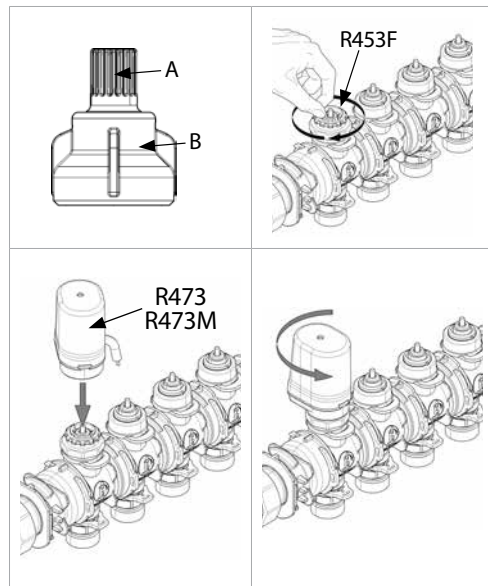
- 1 collecteur de départ en technopolymère, avec débitmètres (double échelle: de 0,5 à 5 l/mn et GPM), avec fonction de régulation/arrêt du fluide.
- 1 collecteur de retour en technopolymère avec vannes d'arrêt et manette manuelle, prédisposées pour la commande électrothermique par l'installation de la bague fileté M30x1,5.
- Joints à double étanchéité en EPDM.
- Supports métalliques R588Z.
- 2 vannes multifonction R269T en laiton, avec raccordement de 1" (départ et retour).

Disponible avec connection pour adaptateur eurocone série R178E ou R179E.

Коллекторная группа модульная из технополимера, предварительно собранная, с расходомерами. Межосевое расстояние отводов 50 мм. Рабочая температура 5-60°C (максимальная кратковременная 100°C), Максимальное рабочее давление 6 бар (испытательное 10 бар). Состоит из:

- Коллектора подачи с расходомерами 0,5-5 л/мин, балансировочными отсекающими вентилями.
- Коллектора обратного, с регулирующими отсекающими клапанами, с рукояткой и возможностью установки сервопривода.
- Двойной уплотнительной прокладки из EPDM.
- Кронштейна металлического R588Z.
- Ключа для настройки расходомеров.
- Двух многофункциональных кранов R269T, латунных. Для подключения использовать адаптеры "евроконус" серий R178E или R179E.

ASSEMBLING THE ELECTRICAL ACTUATORS - MONTAGE DES TÊTES ÉLECTROTHERMIQUES - УСТАНОВКА ЭЛЕКТРОТЕРМИЧЕСКИХ ГОЛОВКИ



R557

PRODUCT CODE	SIZE	□	⊞
R557Y002	1" x 18 / 2	1	-
R557Y003	1" x 18 / 3	1	-
R557Y004	1" x 18 / 4	1	-
R557Y005	1" x 18 / 5	1	-
R557Y006	1" x 18 / 6	1	-
R557Y007	1" x 18 / 7	1	-
R557Y008	1" x 18 / 8	1	-
R557Y009	1" x 18 / 9	1	-
R557Y010	1" x 18 / 10	1	-
R557Y011	1" x 18 / 11	1	-
R557Y012	1" x 18 / 12	1	-

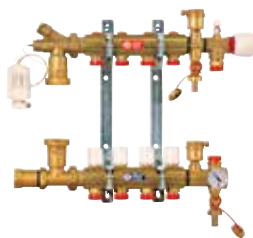
for connection to the pipe using the adapters base 18 R178, R179, R179M
pour raccord au tube, utiliser les adaptateurs référencés 18 R178, R179, R179M
для подсоединения трубы использовать адаптеры base 18 R178, R179, R179M

INFO

Pump recommended distance 130 mm.

Distance recommandée de la pompe: 130mm.

Рекомендуемый монтажный размер насоса 130 мм.



From 2 to 7 attacks = R557Y051 box.

R557Y051 pour collecteurs de 2 à 7 raccords.

для коллекторов 2 - 7 выходов подходит шкаф R557Y051.

From 8 to 12 attacks = R557Y052 box.

R557Y052 pour collecteurs de 8 à 12 raccords.

для коллекторов 8 - 12 выходов подходит шкаф R557Y052.

Pre-assembled manifold for radiant systems supplied with high temperature water. Mixing obtained through R462L thermostatic head. Circuits balancing possible. Circuits adjustment can be made by taking off handwheels of valves and assembling items R478, R478M, R473, R473M. R558 (included) or R558N keys to be used for balancing. To be ordered separately:

- R401TG or R402TG valve with thermostatic option.
- R14TG or R15TG lockshield valve.

This kit does not include: circulation pump and K373 security thermostat.

Collecteur prémonté pour installations par rayonnement avec débitmètre (échelle: 0.5-5l/min), alimenté avec de l'eau à haute température. Réglage de la température de départ à l'aide de l'élément thermostatique R462L. Possibilité de réglage par circuit. La commande des circuits peut être effectuée en démontant les volants et en montant les micromoteurs R478, R478M, R473 ou R473M. Pour effectuer l'équilibrage, utilisez la clé R558 ou R558N. A compléter avec:

- robinet thermostatizable R401TG ou R402TG
- té de réglage R14TG ou R15TG

Le kit est livré sans la pompe de circulation et le thermostat de sécurité K273.

Коллектор в сборе для систем напольного / потолочного отопления/охлаждения, подключение к высокотемпературному контуру. Смешение с помощью терморегулятора R462L. Возможность балансировки контуров. Возможно автоматическое управление контурами используя R478, R478M, R473, R473M, предварительно демонтировав рукоятки. Для балансировки использовать ключ R558 (в комплекте) или R558N. Заказываются отдельно:

- термостатический вентиль R401TG или R402TG
- отсечной клапан R14TG или R15TG.

Не входят в комплект: циркуляционный насос и предохранительный термостат K373.

R557F

PRODUCT CODE	SIZE	□	⊞
R557FY002	1" x 18 / 2	1	-
R557FY003	1" x 18 / 3	1	-
R557FY004	1" x 18 / 4	1	-
R557FY005	1" x 18 / 5	1	-
R557FY006	1" x 18 / 6	1	-
R557FY007	1" x 18 / 7	1	-
R557FY008	1" x 18 / 8	1	-
R557FY009	1" x 18 / 9	1	-
R557FY010	1" x 18 / 10	1	-
R557FY011	1" x 18 / 11	1	-
R557FY012	1" x 18 / 12	1	-

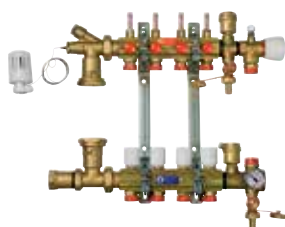
for connection to the pipe using the adapters base 18 R178, R179, R179M
pour raccord au tube, utiliser les adaptateurs référencés 18 R178, R179, R179M
для подсоединения трубы использовать адаптеры base 18 R178, R179, R179M

INFO

Pump recommended distance 130 mm.

Distance recommandée de la pompe: 130mm.

Рекомендуемый монтажный размер насоса 130 мм.



From 2 to 7 attacks = R557Y051 box.

R557Y051 pour collecteurs de 2 à 7 raccords.

для коллекторов 2 - 7 выходов подходит шкаф R557Y051.

From 8 to 12 attacks = R557Y052 box.

R557Y052 pour collecteurs de 8 à 12 raccords.

для коллекторов 8 - 12 выходов подходит шкаф R557Y052.

Pre-assembled manifold for radiant systems with flow meters (scale: 0.5-5l/min.) supplied with high temperature water. Mixing obtained through R462L thermostatic head. Integrated flow meters and circuits balancing possible. Circuits adjustment can be made by taking off handwheels of valves and assembling items R478, R478M, R473, R473M. R558 (included) or R558N keys to be used for balancing. To be ordered separately:

- R401TG or R402TG valve with thermostatic option.
- R14TG or R15TG lockshield valve.

This kit does not include: circulation pump and K373 security thermostat.

Collecteur prémonté pour installations par rayonnement avec débitmètre (échelle: 0.5-5l/min), alimenté avec de l'eau à haute température. Réglage de la température de départ à l'aide de l'élément thermostatique R462L. Débitmètres incorporés et possibilité de réglage par circuit. La commande des circuits peut être effectuée en démontant les volants et en montant les micromoteurs R478, R478M, R473 ou R473M. Pour effectuer l'équilibrage, utilisez la clé R558 ou R558N. A compléter avec:

- robinet thermostatizable R401TG ou R402TG
- té de réglage R14TG ou R15TG

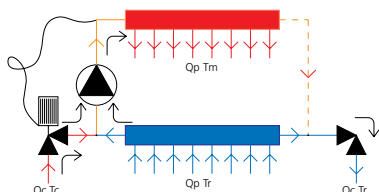
Le kit est livré sans la pompe de circulation et le thermostat de sécurité K273.

Коллектор в сборе для систем напольного / потолочного отопления/охлаждения с расходомерами (шкала: 0,5-5 л/мин.) Подключение к высокотемпературному контуру. Смешение с помощью терморегулятора R462L. Встроенные расходомеры и возможность балансировки контуров. Возможно автоматическое управление контурами используя R478, R478M, R473, R473M, предварительно демонтировав рукоятки. Для балансировки использовать ключ R558 (в комплекте) или R558N. Заказываются отдельно:

- термостатический вентиль R401TG или R402TG.
- отсечной клапан R14TG или R15TG.

Не входят в комплект: циркуляционный насос и предохранительный термостат K373.

LAYOUT DIAGRAM - SCHÉMA DE FONCTIONNEMENT - СХЕМА РАБОТЫ



Qp Water flow rate in the radiant panel circuits (l/h) - Débit eau circuits panneau radiant (l/h) - Поток через контуры панельной системы (л/ч)

Qc Water flow rate from the primary high temperature circuit (l/h) - Débit eau du circuit primaire haute température (l/h) - Поток через первичный контур (л/ч)

Tc Temperature of water arriving from the primary high temperature circuit (°C) - Température eau en provenance du circuit primaire haute température (°C)
Температура подачи из первичного контура (°C)

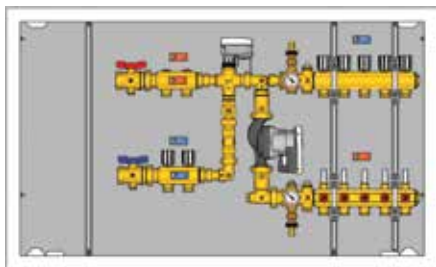
Tm Temperature of water delivered to the radiant panel circuits (°C) - Température eau de départ aux circuits panneau radiant (°C)
Температура подачи в контуры панельной системы (°C)

Tr Temperature of return water from the radiant panel circuits (°C) - Température eau de retour des circuits panneau radiant (°C)
Температура возврата из контуров панельной системы (°C)

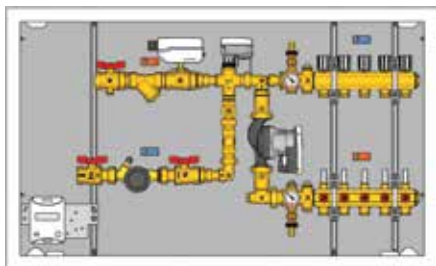
R559N

PRODUCT CODE	SIZE		
R559NY004	1" x 18 /4	1	-
R559NY005	1" x 18 /5	1	-
R559NY006	1" x 18 /6	1	-
R559NY007	1" x 18 /7	1	-
R559NY008	1" x 18 /8	1	-
R559NY009	1" x 18 /9	1	-
R559NY010	1" x 18 /10	1	-
R559NY011	1" x 18 /11	1	-
R559NY012	1" x 18 /12	1	-

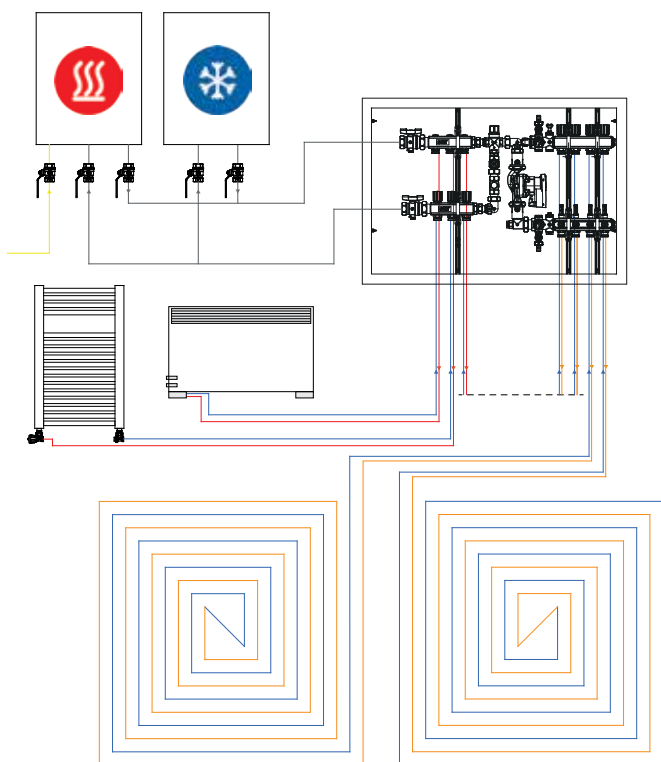
KIT FOR CIRCUITS WITH NON-MIXED WATER - KIT CIRCUITS À EAU NON MÉLANGÉE
КОМПЛЕКТ КОЛЛЕКТОРОВ ВЫСОКОТЕМПЕРАТУРНОГО ОТОПЛЕНИЯ



METERING KIT - KIT COMPTAGE - КОМПЛЕКТ ДЛЯ УЧЕТА ТЕПЛА



EXAMPLE OF INSTALLATION - EXEMPLE D'INSTALLATION - ПРИМЕР УСТАНОВКИ

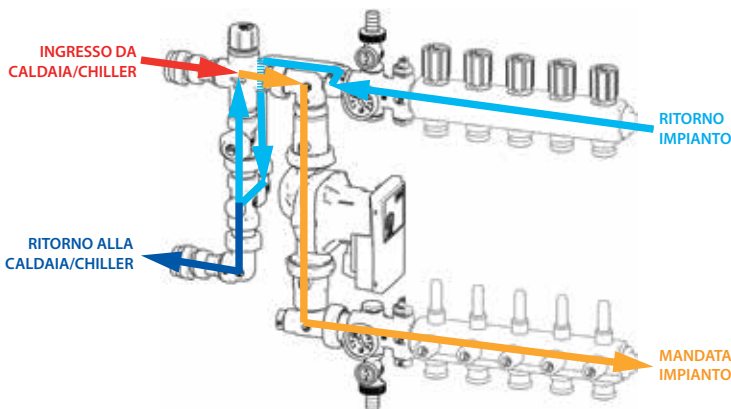


NEW

Manifold with mixing valve and electronic thermoregulation.

Collecteur avec vanne mélangeuse et la thermostatisation électronique.

Коллекторный модуль для систем панельного отопления/охлаждения со смесительным узлом и насосом с электронным регулированием.



INFO

Consisting of:

- 1" connections
- 1 delivery manifold with front balancing lockshield valves equipped with mechanical memory and flow rate measurers (0,5 - 5 l/min).
- 1 return manifold with shut-off valves with manual handwheel, suitable for electro-thermal command.
- Filling/drainage unit.
- Air vent.
- Measuring thermometers.
- Self-modulating circulator complying with Directive ErP 2009/125/EC.
- Metal cabinet with supports.

Composition:

- raccords de 1"
- 1 collecteur de départ avec détendeurs frontaux d'équilibrage dotés de mémoire mécanique et débitmètres (0,5 ÷ 5 l/min).
- 1 collecteur de retour avec vannes d'arrêt et manette manuelle, prédisposées pour la commande électrothermique.
- Groupe de charge et décharge.
- Décharge air.
- Thermomètres de mesure.
- Circulateur auto modulant, conforme à la directive ErP 2009/125/CE.
- Coffret métallique avec supports.

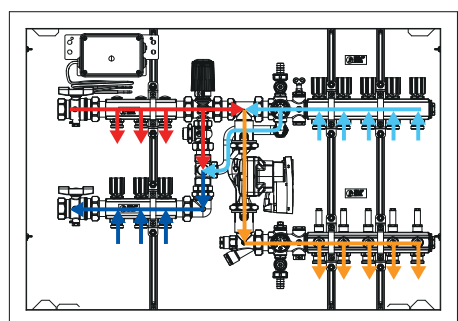
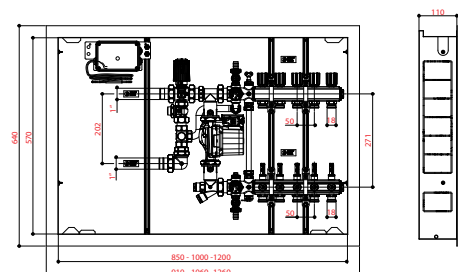
Компоненты:

- Запорные шаровые краны
- Коллекторы контура теплого пола с отсечными клапанами и расходомерами на подающем коллекторе и термостатическими клапанами на обратном коллекторе
- Насососмесительный узел
- Сервисная группа с воздухоотводчиками и дренажными клапанами
- Термометры
- Насос циркуляционный с электронным регулированием
- Коллекторный шкаф.

R557R-2

PRODUCT CODE	SIZE	□	⊞
R557RY024	1" x 18 / 4	1	-
R557RY025	1" x 18 / 5	1	-
R557RY026	1" x 18 / 6	1	-
R557RY027	1" x 18 / 7	1	-
R557RY028	1" x 18 / 8	1	-
R557RY029	1" x 18 / 9	1	-
R557RY030	1" x 18 / 10	1	-
R557RY031	1" x 18 / 11	1	-
R557RY032	1" x 18 / 12	1	-

Dimensions R557R2 - 110mm



Flow diagram: For the version with 3-speed circulator, provide consent to turn off the pump by thermostat or by closing switches for the heads installed on the return manifold for low temperature.

Diagramme Débit. Pour la version avec circulateur à 3 vitesses, prévoir de pouvoir désactiver la pompe par le thermostat ou en fermant les interrupteurs des têtes installés sur le collecteur de retour pour basse température.

Гидравлическая схема работы смесительного узла. Для версии с насосом с электронным регулированием.

SPARE PARTS - PIÈCES DE RECHANGE - ЗАПЧАСТИ

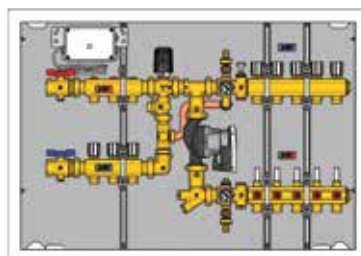
R557Y061 Frame + door for R557RY075 - Panneau de base + trappe pour R557RY075 - Рама + дверца R557RY075.
R557Y062 Frame + door for R557RY076 - Panneau de base + trappe pour R557RY076 - Рама + дверца R557RY076.
R557Y063 Frame + door for R557RY077 - Panneau de base + trappe pour R557RY077 - Рама + дверца R557RY077.



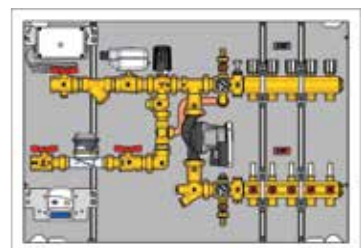
CABINETS - ARMOIRES - ШКАФЫ

R557RY075	L = 850 mm H = 605 mm P = 110 mm
R557RY076	L = 1000 mm H = 605 mm P = 110 mm
R557RY077	L = 1200 mm H = 605 mm P = 110 mm

PRODUCT CODE	WIDTH BOX [mm]	NUMBER AREAS
R557RY024	850	4
R557RY025	850	5
R557RY026	1000	6
R557RY027	1000	7
R557RY028	1000	8
R557RY029	1200	9
R557RY030	1200	10
R557RY031	1200	11
R557RY032	1200	12



With high temperature manifolds
Avec collecteurs à haute température
С системой теплоучета



With thermal energy metering system
Avec système de mesure d'énergie thermique
С установленными теплосчетчиком и двухходовым клапаном с сервоприводом

Mixing and distribution manifold for fixed point low temperature, thermostatic control, 3 speed circulator with K373 safety thermostat, precabled, load and unloading group, air vent, measure thermometers. 1" connections. Cabinet height: 605 mm Cabinet thickness: 110 mm. To be completd with accessories*.

Collecteur avec réglage et distribution pour systèmes à basse température avec température fixe, contrôle thermostatique, circulateur à 3 vitesses avec thermostat de sécurité K373 pré câblé, groupe de remplissage/vidange, purgeur et thermomètres. Raccordements en 1". Hauteur armoire: 605mm Profondeur armoire: 110mm. A compléter avec accessoires*.

Коллекторный модуль для систем панельного отопления/охлаждения со смесительным узлом и насосом с электронным регулированием, предохранительный термостат в комплекте. Дополнительные принадлежности*.

*ACCESSORIES - ACCESSOIRES - АКССЕССУАРИ

R553AY002 Kit for high temperature flow and return 1", for no.2 zones (bracket included). - Kit haute température départ et retour 1" pour 2 zones (supports compris).

Комплект для высокотемпературной зоны подачи и возврата теплоносителя 1" на 2 контура (в комплекте с кронштейнами).

R553AY003 Kit for high temperature flow and return 1", for no.3 zones (bracket included) - Kit haute température départ et retour 1" pour 3 zones (supports compris).

Комплект для высокотемпературной зоны подачи и возврата теплоносителя 1" на 3 контура (в комплекте с кронштейнами).

GE550Y100 Thermal energy metering kit, flow and return 1" with filter, zone valve and pipe spacer. To be ordered separately: energy meter, K270 motor for the zone valve.

Kit comptabilisation départ et retour 1" avec filtre, vanne de zone et tube compensateur pour le compteur. A commander séparément: compteur d'énergie et servomoteur K270 pour la vanne de zone. - Комплект для теплоучета 1" с фильтром, зональным клапаном и вставкой для счётчика. Заказывать отдельно: теплосчетчик, сервомотор K270 для зонального клапана.

R588RY010 Single bracket for 1" manifold. - Support simple pour collecteur 1". - Кронштейн для коллектора 1".

MIXING GROUP - GROUPE DE MELANGE - СМЕСИТЕЛЬНЫЙ УЗЕЛ

R557RY042 Mixing group with self-modulating circulator, Class A (Eup ready), inclusive of R462L thermostatic head. Groupe de mélange avec circulateur auto-modulant, Classe A (Eup ready), comprenant la tête thermostatique R462L. Смесительный узел с насосом с электронным регулированием, класс энергоэффективности A (EuP ready), в комплекте с терморегулятором R462L.

R557RY043 Mixing group without circulator, inclusive of R462L thermostatic head.

Groupe de mélange avec sans circulateur comprenant la tête thermostatique R462L.

Смесительный узел без циркуляционного насоса, в комплекте с терморегулятором R462L.

R553K

PRODUCT CODE	SIZE	□	⊞
R557RY042	1"	1	-
R557RY043	1"	1	-

Fixed point mixing group, for under floor heating and radiators connection.

Collecteur de mélange à point fixe, pour raccordement plancher chauffant et radiateurs.

Насосносмесительный узел для систем панельного отопления.

R557RY042: with circulator 25/6 - avec circulateur 25/6 - с циркуляционным насосом 25/6
R557RY043: without circulator, with metal spacer, centre distance 180 mm - sans circulateur, avec entretoise métallique, entraxe 180 mm - без циркуляционного насоса, с металлической монтажная длина насоса 180 mm.



R553K

PRODUCT CODE	SIZE	□	⊞
R553KY062	1" x 3/4" E / 2	1	-
R553KY063	1" x 3/4" E / 3	1	-
R553KY064	1" x 3/4" E / 4	1	-
R553KY065	1" x 3/4" E / 5	1	-
R553KY066	1" x 3/4" E / 6	1	-
R553KY067	1" x 3/4" E / 7	1	-
R553KY068	1" x 3/4" E / 8	1	-
R553KY069	1" x 3/4" E / 9	1	-
R553KY070	1" x 3/4" E / 10	1	-
R553KY071	1" x 3/4" E / 11	1	-
R553KY072	1" x 3/4" E / 12	1	-

Manifold kit: R553M + R553V + R592D + R588L.

kit collecteur: R553M + R553V + R592D + R588L.

коллектор комплект: R553M + R553V + R592D + R588L.



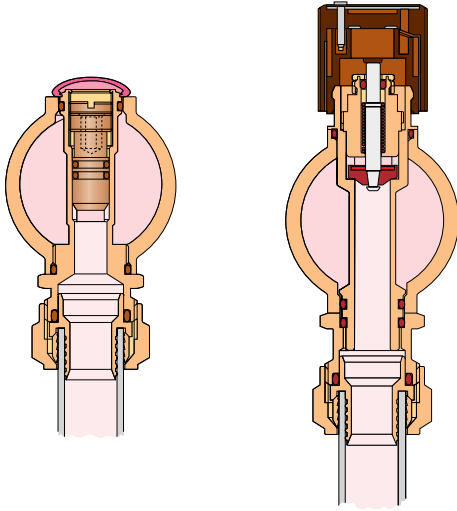
NEW

> ELECTRICAL ACTUATOR AND TEMPERATURE LIMITERS

ACTUATEUR ELECTRIQUE ET LIMITEURS DE TEMPÉRATURE

ЭЛЕКТРОТЕРМИЧЕСКИЕ ГОЛОВКИ И ТЕРМОСТАТИЧЕСКИЕ ГОЛОВКИ С ВЫНОСНЫМИ ДАТЧИКАМИ

VIEWS OF R553D MANIFOLD - VUES DU COLLECTEUR R553D - ВИДЫ КОЛЛЕКТОРА R553D



R473

PRODUCT CODE	SIZE	□	⊞
R473X121	230 V	1	25
R473X122	24 V	1	25
R473VX121	230 V - with varistor	1	25

Electrical actuator, normally closed, for manifolds and valves with thermostatic option.

Micromoteur normalement fermé pour robinet thermostatizable et collecteur.

Головка электротермическая, нормально закрытая для термостатических клапанов и коллекторов.

INFO

2 wires cable length 1,50 mt.

Câble 2 fils longueur 1,50 mt.

Двухпроводной кабель длиной 1,50 м.



CERTIFICATIONS AND SYMBOLS



R478

PRODUCT CODE	SIZE	□	⊞
R478X121	230 V	1	25
R478X122	24 V	1	25
R478VX121	230 V - with varistor	1	25

Electrical actuator, normally open, for manifolds and valves with thermostatic option.

Micromoteur normalement ouvert pour robinet thermostatizable et collecteur.

Головка электротермическая, нормально открытая, для термостатических клапанов и коллекторов.

INFO

2 wires cable length 1,50 mt.

Câble 2 fils longueur 1,50 mt.

Двухпроводной кабель длиной 1,50 м.



CERTIFICATIONS AND SYMBOLS



R473M

PRODUCT CODE	SIZE	□	⊞
R473MX021	230 V	1	25
R473MX022	24 V	1	25
R473VX021	230 V - with varistor	1	25

Electrical actuator, normally closed, with micro-switch, for manifolds and valves with thermostatic option.

Micromoteur normalement ouvert avec microcontact de fin de course pour robinet thermostatizable et collecteur.

Головка электротермическая, нормально закрытая с микропрерывателем для термостатических клапанов и коллекторов.

INFO

4 wires cable length 1,50 mt.

Câble 4 fils longueur 1,50 mt.

Четырехпроводной кабель длиной 1,50 м.



CERTIFICATIONS AND SYMBOLS



R478M

PRODUCT CODE	SIZE	□	⊞
R478MX021	230 V	1	25
R478MX022	24 V	1	25
R478VX021	230 V - with varistor	1	25

Electrical actuator, normally open, with micro-switch, for manifolds and valves with thermostatic option.

Micromoteur normalement ouvert avec microcontact de fin de course pour robinet thermostatizable et collecteur.

Головка электротермическая, нормально открытая с микропрерывателем для термостатических клапанов и коллекторов.

INFO

4 wires cable length 1,50 mt.

Câble 4 fils longueur 1,50 mt.

Четырехпроводной кабель длиной 1,50 м.



CERTIFICATIONS AND SYMBOLS



R462L

PRODUCT CODE	SIZE	□	⊞
R462LX001	2m	1	25

Thermostatic head for water temperature control and underfloor heating system.

Tête thermostatique pour contrôle de la température de départ d'une installation de plancher chauffant.

Термостатическая головка для контроля температуры теплоносителя для систем напольного отопления, с капиллярной трубкой и накладным датчиком.

INFO

Temperature range: 20 °C to 70 °C.

Plage de température de: 20 °C à 70 °C.

Диапазон температур: от 20 °C до 70 °C.



R462L2

PRODUCT CODE	SIZE	□	⊞
R462LX021	2m	1	25

Thermostatic head for water temperature control and underfloor heating system having housing with 1/2" thread and connecting the sensor.

Tête thermostatique pour contrôle de la température de départ d'une installation de plancher chauffant avec écrou tournant en 1/2".

Термостатическая головка для контроля температуры теплоносителя для систем напольного отопления, с капиллярной трубкой и гильзой с фитингом 1/2" НР.

INFO

Temperature range: 20 °C to 70 °C.

Plage de température de: 20 °C à 70 °C.

Диапазон температур: от 20 °C до 70 °C.



R462L1

PRODUCT CODE	SIZE	□	⊞
R462LX011	2m	1	25

Thermostatic head for water temperature control and underfloor heating system with a 1/2" fitting with seal on the capillary tube.

Tête thermostatique pour contrôle de la température de départ d'une installation de plancher chauffant avec doigt de gant en 1/2.

Термостатическая головка для контроля температуры теплоносителя для систем напольного отопления, с капиллярной трубкой и погружным датчиком с фитингом 1/2" НР с прокладкой.

INFO

Temperature range: 20 °C to 70 °C.

Plage de température de: 20 °C à 70 °C.

Диапазон температур: от 20 °C до 70 °C.



R465

PRODUCT CODE	SIZE	□	⊞
R465Y001	-	10	100

Insert for fixing sensor R462L at the outside of manifolds or pipe.

Support de fixation de bulbe à distance de la tête R462L.

Консоль для установки датчика термостатической головки R462L.



R453A

PRODUCT CODE	SIZE	□	⊞
R453Y002	-	1	50

Bush for R478, R478M, R473, R473M electrical actuators.

Bague pour micromoteur R478, R478M, R473, R473M.

Гайка для электротермических головок R478, R478M, R473, R473M.



> CABINETS AND BRACKETS FOR MANIFOLDS (FOR HEATING) CABINETES ET SUPPORTS POUR COLLECTEURS (POUR LE CHAUFFAGE) ШКАФЫ И КРОНШТЕЙНЫ ДЛЯ КОЛЛЕКТОРОВ

R500

PRODUCT CODE	SIZE	□	⊞
R500Y101	400 x 460 x 110 mm	1	-
R500Y102	600 x 460 x 110 mm	1	-
R500Y103	800 x 460 x 110 mm	1	-
R500Y104	1000 x 460 x 110 mm	1	-

Manifold cabinet, stove enamelled.

Coffret métallique pour collecteur, à encastrer.

Шкаф коллекторный.



R500-2

PRODUCT CODE	SIZE	□	⊞
R500Y221	400 x 650÷740 x 85÷130 mm	1	-
R500Y222	600 x 650÷740 x 85÷130 mm	1	-
R500Y223	800 x 650÷740 x 85÷130 mm	1	-
R500Y224	1000 x 650÷740 x 85÷130 mm	1	-
R500Y225	1200 x 650÷740 x 85÷130 mm	1	-

Flush-mounting cabinet with adjustable height and depth, for distribution manifolds. Made of electro-galvanized metal sheet. To be used in combination with manifolds mounted on R588Z brackets.

Armoire à encastrer en tôle vernis. Utiliser uniquement avec les collecteurs montés sur les supports R588I.

Шкаф коллекторный встраиваемый стальной окрашенный. Использовать только с коллекторами в сборе с кронштейнами R588I.

INFO

The cabinet is supplied in a reduced thickness packaging to reduce the overall dimensions and the risks of crushing during the transport. The installation of the cabinet on the building site is fast and easily.



R501

PRODUCT CODE	SIZE	□	⊞
R501Y001	400 x 700 x 110 mm	1	-
R501Y002	600 x 700 x 110 mm	1	-
R501Y003	800 x 700 x 110 mm	1	-
R501Y004	1000 x 700 x 110 mm	1	-

Manifold cabinet with wall bearing.

Coffret mural pour collecteur avec support ajustable.

Шкаф коллекторный на опоре.



R502

PRODUCT CODE	SIZE	□	⊞
R502Y001	400 x 650÷720 x 110 mm	1	-
R502Y002	600 x 650÷720 x 110 mm	1	-
R502Y003	800 x 650÷720 x 110 mm	1	-
R502Y004	1000 x 650÷720 x 110 mm	1	-

Manifold cabinet with adjustable wall bearing.

Coffret pour collecteur.

Шкаф коллекторный на регулируемой опоре.



R509-1

PRODUCT CODE	SIZE	□	⊞
R509Y101	400 x 460 mm	1	-
R509Y102	600 x 460 mm	1	-
R509Y103	800 x 460 mm	1	-
R509Y104	1000 x 460 mm	1	-

Frame + door for R500 cabinet.

Support et porte pour armoire R500.

Рамка и крышка шкафа коллекторного из окрашенного металла.



R510

PRODUCT CODE	SIZE	□	⊞
R510Y001	400 x 200 mm	2	-
R510Y002	600 x 200 mm	2	-
R510Y003	800 x 200 mm	2	-
R510Y004	1000 x 200 mm	2	-

Wall bearing for cabinet R500.

Support pour coffret R500.

Опора для коллекторного шкафа R500.



R557I

PRODUCT CODE	SIZE	□	⊞
R557Y051	850 x 605 x 150 mm	1	-
R557Y052	1000 x 605 x 150 mm	1	-
R557RY075	850 x 605 x 110 mm	1	-
R557RY076	1000 x 605 x 110 mm	1	-
R557RY077	1200 x 605 x 110 mm	1	-

Manifold cabinet, stove enamelled.

Coffret métallique pour collecteur à encastrer.

Встраиваемый шкаф коллекторный из окрашенного листового металла.



R588

PRODUCT CODE	SIZE	□	⊞
R588Y001	3/4" - 1" - 1 1/4"	2	50

Metallic insert for R553D, R553F and R553FI manifolds in R500 and R502 cabinets.

Support métallique pour collecteurs R553D, R553F et R553FI dans les armoires R500 et R502.

Кронштейн металлический для коллекторов R553D, R553F и R553FI для установки в шкафу R500, R502.



R588D

PRODUCT CODE	SIZE	□	⊞
R588DY001	for DN32 modular manifold	1	20

Metallic insert for DN32 modular manifolds in R500, R502 cabinets.

Support métallique pour collecteurs modulaires DN32 dans les armoires R500 et R502.

Кронштейн металлический для модульных коллекторов DN32 для установки в шкафу R500, R502.



R588L

PRODUCT CODE	SIZE	□	⊞
R588LY001	1"	1	25
R588SY001	1"	1	200

Adjustable bracket for manifold R551 (3/4" - 1" - 1 1/4"), R553.

Support réglable pour collecteur R551 (3/4" - 1" - 1 1/4") et R553.

Регулируемый кронштейн для коллекторов R551 (3/4" - 1" - 1 1/4"), R553.



INFO

Distance - min. 263,5 mm - max. 334,5 mm.

Distance - min. 263,5 mm max. 334,5 mm.

Межосевой размер: 263,5 - 334,5 мм.

R588P

PRODUCT CODE	SIZE	□	⊞
R588PY004	1 1/2" - 2"	1	10

Adjustable support for the fixing of compact manifolds of R551 (1 1/2" - 2").

Support réglable pour fixation de collecteur en barre de R551 (1 1/2" - 2").

Регулируемый кронштейн для коллекторов R551 (1 1/2" - 2").



R588F

PRODUCT CODE	SIZE	□	⊞
R588FY001	for DN32 modular manifold	1	-

Adjustable metallic insert for DN32 modular manifolds in R557I-1 cabinets.

Support métallique réglable pour collecteurs modulaires DN32 dans l'armoire R557I-1.

Кронштейн регулируемый металлический для сборных коллекторов DN32 в шкафу R557I-1.



INFO

Distance - min. 263,5 mm - max. 334,5 mm.

Distance - min. 263,5 mm max. 334,5 mm.

Межосевой размер: 263,5 - 334,5 мм.

R588R

PRODUCT CODE	SIZE	□	⊞
R588RY010	1"	10	100
R588RY011	1"	10	50

Support for the mounting of the group R557R in the box R557I-2.

Support pour R557R dans coffret plastique R557I-2.

Кронштейн для коллектора R557R, для установки в шкафу R557I-2.



> END PIECES AND ACCESSORIES FOR MANIFOLDS

PIÈCES FINALES ET ACCESSOIRES POUR COLLECTEURS

КОНЕЧНЫЕ ЭЛЕМЕНТЫ И АКССУАРЫ ДЛЯ КОЛЛЕКТОРОВ

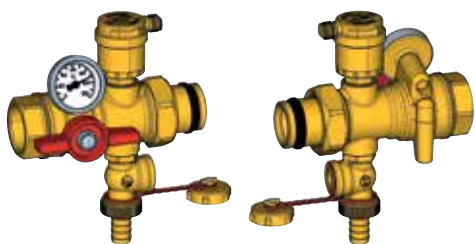
R269T

PRODUCT CODE	SIZE	□	▣
R269TY035	1"	1	-
R269TY036	1 1/4"	1	-

INLET FROM LEFT - ENTRÉE PAR LA GAUCHE - ВХОД СЛЕВА

FACE - ЛИЦО

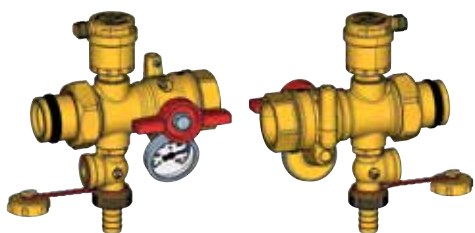
BACK - ARRIÈRE - ОБОРОТ



INLET FROM RIGHT - ENTRÉE PAR LA DROITE - ВХОД СПРАВА

FACE - ЛИЦО

BACK - ARRIÈRE - ОБОРОТ



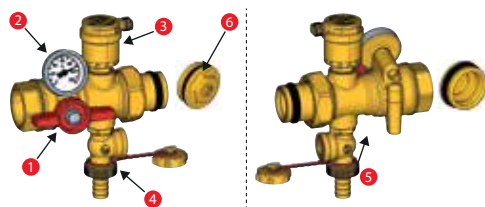
COMPONENTS

- 1 Ball shut-off valve - Clapet d'arrêt à bille Шаровый кран
- 2 Contact thermometer - Thermomètre à contact - Контактный термометр
- 3 Automatic air vent valve equipped with a self-sealing valve - Vanne d'aération automatique équipée d'une vanne à tenue automatique - Автоматический клапан отвода воздуха, с уплотнительным кольцом
- 4 Valve for system charge and discharge with self-sealing - Vanne pour chargement et déchargement du système à tenue automatique - Кран наполнения и слива системы, с уплотнительным кольцом
- 5 Inlet of the immersion temperature sensor \varnothing 6 mm - Entrée du capteur de température d'immersion \varnothing 6 mm - Гнездо для датчика температуры, \varnothing 6 мм
- 6 Pair of plugs for manifolds, with self-sealing - Paire de prises pour collecteurs, à tenue automatique - Пара заглушек для коллекторов, с уплотнительным кольцом

Kit R269T multifunction valves: Ball shut-off valve, automatic air vent valve equipped with a self-sealing valve, valve for the system charge and discharge with self-sealing, contact thermometer, inlet of the immersion temperature sensor \varnothing 6 mm.

Kit R269T robinets multifonctions: robinet d'arrêt Ball, purgeur d'air automatique équipé d'un auto-obturant, valve pour la charge du système et de décharge avec auto-obturant, thermomètre de contact, entrée de la sonde de température d'immersion \varnothing 6 mm.

Комплект многофункциональных кранов для коллекторов: запорный шаровый кран, автоматический воздухоотводчик с запорным клапаном, кран наполнения-слива системы, контактный термометр, штуцер для погружного температурного датчика 6 мм.



R554A

PRODUCT CODE	SIZE	□	▣
R554AY001	1" x 3/4"	1	25

Self-sealing connection for R557, complete with: 1 R881 1/2" - 1 R608 1/2".

Raccord intermédiaire pour R557, à compléter avec: 1 R881 1/2" - 1 R608 1/2".

Промежуточное соединение, для воздухоудаления и слива/наполнения системы, с герметичной прокладкой, состоящее из: 1 R881 1/2" - 1 R608 1/2".



R554C

PRODUCT CODE	SIZE	□	▣
R554CY004	3/4"	1	25
R554CY005	1"	1	25
R554CY006	1 1/4"	1	25

Self-sealing end piece for manifold, complete with: 1 R591D - 1 R66A 3/8" - 1 R608 1/2".

Raccord terminal avec purgeur d'air automatique et vidange, à compléter avec: 1 R591D - 1 R66A 3/8" - 1 R608 1/2".

Конечный элемент коллектора, для воздухоудаления и слива/наполнения системы, с герметичной прокладкой, состоящий из: 1 R591D - 1 R66A 3/8" - 1 R608 1/2".



R554B

PRODUCT CODE	SIZE	□	▣
R554BY004	3/4"	1	25
R554BY005	1"	1	25
R554BY006	1 1/4"	1	25

Self-sealing end piece for manifold, complete with: 1 R591D - 1 R881 3/8" - 1 R608 1/2".

Raccord terminal avec purgeur d'air automatique et vidange, à compléter avec: 1 R591D - 1 R881 3/8" - 1 R608 1/2".

Конечный элемент коллектора, для воздухоудаления и слива/наполнения системы, с герметичной прокладкой, состоящий из: 1 R591D - 1 R881 3/8" - 1 R608 1/2".



R554D

PRODUCT CODE	SIZE	□	▣
R554DY005	1"	1	20
R554DY006	1 1/4"	1	20

Self-sealing connection complete with: R881 1/2" - R608 1/2" - R540 3/8" - R92 1/2" - R592D 1" or 1 1/4".

Raccord intermédiaire auto-étanche, à compléter avec: R881 1/2" - R608 1/2" - R540 3/8" - R92 1/2" - R592D 1" or 1 1/4".

Промежуточное соединение, для воздухоудаления и слива/наполнения системы, с герметичной прокладкой для R557, состоящее из: R881 1/2" - R608 1/2" - R540 3/8" - R92 1/2" - R592 1" или 1 1/4".



R554I

PRODUCT CODE	SIZE	□	⊞
R554IY004	3/4"	5	50
R554IY005	1"	5	50

End piece for manifold with incorporated automatic air vent and draining lockshield, brass finish.

Bouchon de terminaison complet avec purge et vidange, auto-étanche.

Конечный элемент коллектора, для воздухоудаления и слива/наполнения системы, с встроенными автоматическим воздухоотводным клапаном и сливным краном, с герметичной прокладкой.



R590D

PRODUCT CODE	SIZE	□	⊞
R590DY005	1" x 1/2" x 3/8"	10	100
R590DY006	1 1/4" x 1/2" x 3/8"	10	100

Manifold and piece with sensor connection, self-sealing.

Terminaison auto-étanche pour collecteur.

Конечный элемент коллектора с выводом для зонда, с герметичной прокладкой.

INFO



R591D

PRODUCT CODE	SIZE	□	⊞
R591DY004	3/4" x 1/2" x 3/8"	10	100
R591DY005	1" x 1/2" x 3/8"	10	100
R591DY006	1 1/4" x 1/2" x 3/8"	10	100

Manifold and piece, self-sealing.

Terminaison auto-étanche pour collecteur.

Конечный элемент коллектора с герметичной прокладкой.

INFO



R592D

PRODUCT CODE	SIZE	□	⊞
R592DY004	3/4"	50	500
R592DY005	1"	25	250
R592DY006	1 1/4"	20	200

chrome plated - chromé - хромированный

PRODUCT CODE	SIZE	□	⊞
R592DX005	1"	25	250
R592DX006	1 1/4"	20	200
R592DX007	1 1/2"	5	50

Plug for manifolds, self-sealing.

Bouchon auto-étanche.

Пробка для коллектора с герметичной прокладкой.



R593D

PRODUCT CODE	SIZE	□	⊞
R593DY001	3/4" M x 3/8" F	50	500
R593DY002	3/4" M x 1/2" F	25	250
R593DY003	1" M x 3/8" F	25	250
R593DY004	1" M x 1/2" F	25	250
R593DY005	1" M x 3/4" F	25	250
R593DY006	1 1/4" M x 1/2" F	20	200
R593DY007	1 1/4" M x 3/4" F	10	100
R593DY008	1 1/4" M x 1" F	10	100

Reducer self-sealing.

Réduction avec joint auto-étanche.

Переходник наружная-внутренняя резьба с герметичной прокладкой.



R93

brass finish - laiton - нехромированный

PRODUCT CODE	SIZE	□	⊞
R93Y003	3/4" M x 1/2" F	20	200
R93Y005	1/2" M x 1/4" F	25	500
R93Y006	1/2" M x 3/8" F	25	250
R93Y007	3/4" M x 3/8" F	20	200
R93Y010	1" M x 1/2" F	20	200
R93Y011	1" M x 3/4" F	25	250
R93Y012	1 1/4" M x 1/2" F	10	100
R93Y013	1 1/4" M x 3/4" F	10	100
R93Y014	1 1/4" M x 1" F	20	200
R93Y017	1 1/2" M x 1" F	10	100
R93Y018	1 1/2" M x 1 1/4" F	5	50
R93Y019	2" M x 1 1/2" F	5	50
R93Y020	2" M x 1 1/4" F	5	50

chrome plated - chromé - хромированный

PRODUCT CODE	SIZE	□	⊞
R93X003	3/4" M x 1/2" F	20	200
R93X006	1/2" M x 3/8" F	25	250
R93X007	3/4" M x 3/8" F	20	200
R93X011	1" M x 3/4" F	25	250
R93X013	1 1/4" M x 3/4" F	10	100
R93X014	1 1/4" M x 1" F	20	200

Reducer male-female thread.

Réduction.

Переходник наружная-внутренняя резьба.



R594

PRODUCT CODE	SIZE	□	⊞
R594Y001	1/2"	50	500
R594Y002	24/19	50	1.000
R594Y003	26/19	50	1.000
R594Y004	1"	25	250

Screw plug for manifolds.

Bouchon femelle pour collecteur R586.

Пробка для коллектора R586 с внутренней резьбой.

NOTES

1/2" for 12 mm.
24/19 for 16 mm.
26/19 for 18 mm.



R588W

PRODUCT CODE	SIZE	□	⊞
R588WY007	1 1/2"	1	20
R588WY008	2"	1	10

Packaging with 2 R551W insulation collars.

Set 2 attaches pour isolation R551W.

Комплект: 2 кронштейна для коллекторов в изоляции R551W.



R551W

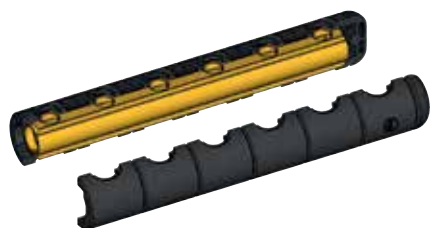
PRODUCT CODE	SIZE	☐	☒
R551WY005	for 3/4" R551 - Distance 50mm	1	-
R551WY006	for 1 1/4" R551 - Distance 70mm	1	-
R551WY007	for 1 1/2" R551 - Distance 100mm	1	-
R551WY008	for 2" R551 - Distance 100mm	1	-
R551WY009	for 1" R551 - Distance 50mm	1	-

Isolation cover manifold R551.

Isolation pour collecteur R551.

Изоляция для коллектора R551.

INSULATION SET R551W - JEU ISOLATION R551W
НАБОР ТЕРМОИЗОЛЯЦИИ R551W



R531

PRODUCT CODE	SIZE	☐	☒
R531Y003	18 x 18	10	100
R531Y004	3/4" Eurocone x 18	10	100

Tee with temperature gauge connection (R540 3/8"), to assemble on manifold R553D, R553S, R551S, brass finish.

Té laiton de raccordement pour adaptation du thermomètre (R540 3/8"), à assembler avec le collecteur R553D, R553S, R551S.

T-образный тройник с выводом для термометра (R540 3/8"), присоединяемый к коллекторам R553D, R553S, R551S нехромированный.



R540

PRODUCT CODE	SIZE	☐	☒
R540Y002	3/8" - 0÷80 °C - Ø40 mm	1	-
R540Y003	1/2" - 0÷120 °C - Ø61,5 mm	1	50
R540Y021	3/8" - 0÷120 °C - Ø40 mm	1	-

Temperature gauge.

Thermomètre.

Термометр.



R540F

PRODUCT CODE	SIZE	☐	☒
R540FY002	0÷120 °C - red	6	288
R540FY022	0÷120 °C - blue	6	288

Thermometer 0 °C - 120 °C, for R749F plastic handles.

Thermomètre 0 °C - 120 °C, pour les poignées synthétiques R749F.

Термометр 0 °C - 120 °C для рукояток шаровых кранов R749F.



R532

PRODUCT CODE	SIZE	☐	☒
R532Y001	3/8" x 18	1	100

Flow meter - From 1 to 4 l/min.

Débitmètre de 1 à 4 l/min.

Расходомер, диапазон – от 1 до 4 л/м.



R553W

For R554D + R259D - Pour R554D + R259D - для R554D + R259D

PRODUCT CODE	SIZE	☐	☒
R553WY002	for 1" R553F	1	-
R553WY004	for 1" R553D	1	-
R553WY006	for 1 1/4" R553F	1	-
R553WY008	for 1 1/4" R553D	1	-

For R269T - Pour R269T - для R269T

PRODUCT CODE	SIZE	☐	☒
R553WY012	for 1" R553F	1	-
R553WY014	for 1" R553D	1	-
R553WY016	for 1 1/4" R553F	1	-
R553WY018	for 1 1/4" R553D	1	-

Insulation set, consisting of: 2 insulation shells for R554D intermediate units with R259D ball valve or, alternatively, for R269T multifunction valves; insulation for terminal plugs.

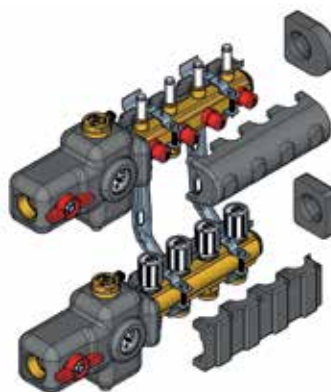
Set d'isolation composé de: 2 enveloppes isolantes pour groupes intermédiaires R554D avec vannes à boisseau R259D ou en alternative pour vannes multifonction R269T; isolation pour bouchons terminaux.

Комплект изоляции, состоящей из:

- 2 оболочек для промежуточных групп R554D с кранами R259D, либо для multifunctionальных кранов R269T.

- Изоляции для конечных заглушек.

INSULATION SET R553W-R553W-2 - JEU ISOLATION R553W-R553W-2
НАБОР ТЕРМОИЗОЛЯЦИИ R553W-R553W-2



- **R553WY002:** R554D + R259D, 1" R553F or R53MT+R53VT.
- **R553WY004:** R554D + R259D, 1" R553D or R53ST+R53VT.
- **R553WY006:** R554D + R259D, 1 1/4" R553F or R53MT+R53VT.
- **R553WY008:** R554D + R259D, 1 1/4" R553D or R53ST+R53VT.
- **R553WY012:** R269T, 1" R553F or R53MT+R53VT.
- **R553WY014:** R269T, 1" R553D or R53ST+R53VT.
- **R553WY016:** R269T, 1 1/4" R553F or R53MT+R53VT.
- **R553WY018:** R269T, 1 1/4" R553D or R53ST+R53VT.

R553W-2

PRODUCT CODE	SIZE	☐	☒
R553WY001	for 1" R553F	1	-
R553WY003	for 1" R553D	1	-
R553WY005	for 1 1/4" R553F	1	-
R553WY007	for 1 1/4" R553D	1	-

Insulation shells for delivery and return on R553D, R553F or modular manifolds, with up to 12 connections.

Enveloppes isolantes pour départ et retour des collecteurs R553D, R553F ou modulaires, avec un maximum de 12 raccords.

Оболочки для изоляции коллекторов подающих и обратных, либо модульных, макс. до 12 отводов.

R522

PRODUCT CODE	SIZE	☐	☒
R522Y001	-	1	-

Set labels for manifolds: 1 RED label for flow - 1 BLUE label for return 2 labels for each circuit.

Jeu d'étiquettes pour collecteur: 1 étiquette ROUGE pour le départ - 1 étiquette BLEUE pour le retour, 2 étiquettes pour chaque circuit.

Комплект этикеток-наклеек для коллекторов: 1 красная наклейка – ПОДАЧА, 1 синяя наклейка – ВОЗВРАТ, 2 наклейки для каждого контура.

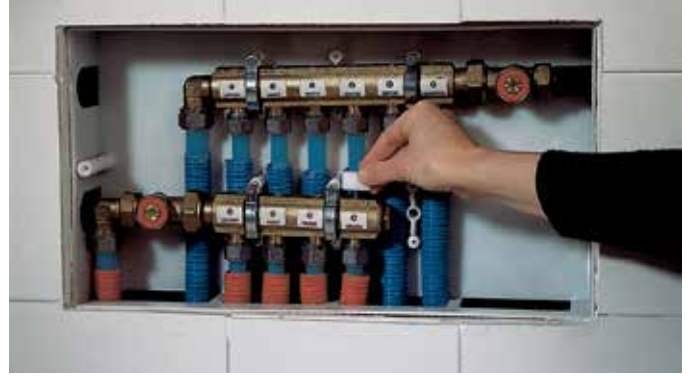


> MANIFOLDS FOR SANITARY DISTRIBUTION

COLLECTEURS POUR LA DISTRIBUTION SANITAIRE

КОЛЛЕКТОРЫ ДЛЯ ВОДОСНАБЖЕНИЯ

Example of installation - Exemple d'installation - Пример установки



R580

PRODUCT CODE	SIZE	□	⊞
R580Y022	3/4" x 16 /2	1	10
R580Y023	3/4" x 16 /3	1	10
R580Y024	3/4" x 16 /4	1	10
R580Y025	3/4" x 16 /5	1	5
R580Y026	3/4" x 16 /6	1	5
R580Y027	3/4" x 16 /7	1	10
R580Y028	3/4" x 16 /8	1	10
R580Y029	3/4" x 16 /9	1	10
R580Y030	3/4" x 16 /10	1	10
R580Y062	1" x 16 /2	1	15
R580Y063	1" x 16 /3	1	10
R580Y064	1" x 16 /4	1	10
R580Y065	1" x 16 /5	1	5
R580Y066	1" x 16 /6	1	5
R580Y067	1" x 16 /7	1	5
R580Y068	1" x 16 /8	1	5
R580Y069	1" x 16 /9	1	5
R580Y070	1" x 16 /10	1	5
R580Y071	1" x 16 /11	1	5



for connection to the pipe using the adapters base 16 R178, R179, R179AM
 pour raccord au tuyau, utiliser les adaptateurs référencés 16 R178, R179, R179M
 для подсоединения трубы использовать адаптеры base 16 R178, R179, R179M

Distribution manifold with adaptor connections.
 Distance between the axis of the outlets: 35 mm.

Collecteur de distribution avec raccords pour adaptateurs.

Entreaxe entre les douilles: 35 mm.

Коллектор распределительный латунный, с отводами с наружной резьбой. Межосевое расстояние 35 мм.

R585

PRODUCT CODE	SIZE	□	⊞
R585Y022	3/4" x 16 /2	1	10
R585Y023	3/4" x 16 /3	1	10
R585Y024	3/4" x 16 /4	1	10
R585Y025	3/4" x 16 /5	1	5
R585Y026	3/4" x 16 /6	1	5
R585Y027	3/4" x 16 /7	1	10
R585Y028	3/4" x 16 /8	1	10
R585Y029	3/4" x 16 /9	1	10
R585Y030	3/4" x 16 /10	1	10
R585Y042	1" x 16 /2	1	15
R585Y043	1" x 16 /3	1	10
R585Y044	1" x 16 /4	1	10
R585Y045	1" x 16 /5	1	5
R585Y046	1" x 16 /6	1	5
R585Y047	1" x 16 /7	1	5
R585Y048	1" x 16 /8	1	5
R585Y049	1" x 16 /9	1	5
R585Y050	1" x 16 /10	1	5



Manifold with assembled lockshields.

Collecteur avec robinets d'arrêts incorporés, utiliser la clé R73K pour le réglage.

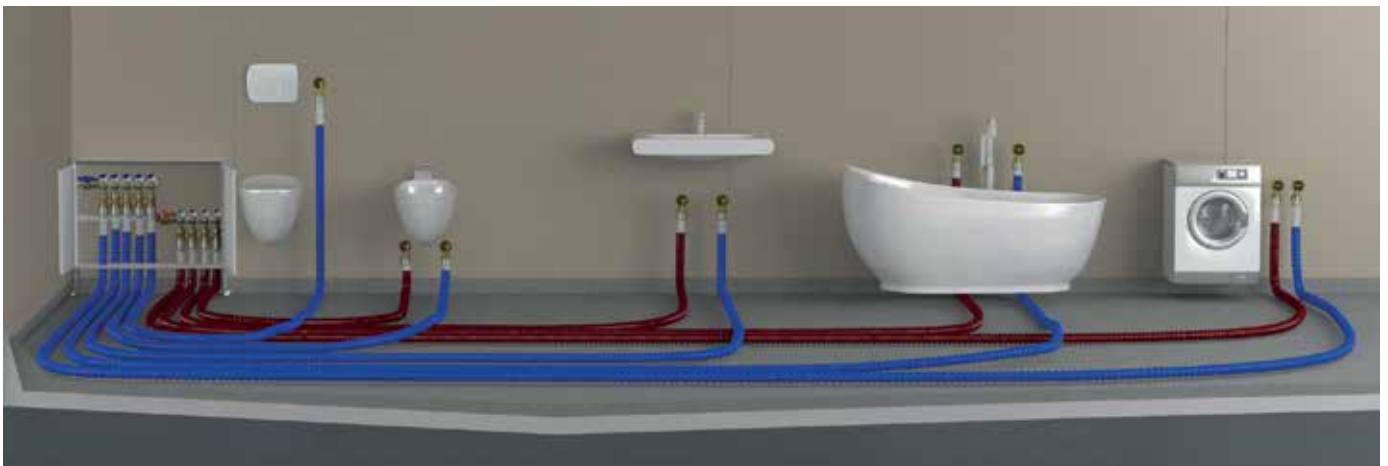
Коллектор распределительный латунный, с встроенными отсечными клапанами, с отводами с наружной резьбой.

INFO

For adjustment, use key R73K hex. 4 mm.

Utiliser la clé R73K pour le réglage.

Для регулировки использовать ключ R73K 4 мм.



> MODULAR MANIFOLDS FOR SANITARY DISTRIBUTION

COLLECTEURS MODULAIRES POUR LA DISTRIBUTION SANITAIRE

МОДУЛЬНЫЕ КОЛЛЕКТОРЫ ДЛЯ ВОДОСНАБЖЕНИЯ

R580C

PRODUCT CODE	SIZE	□	▣
R580CY032	3/4" x 1/2" /2 (Ø 15 mm)	1	5
R580CY033	3/4" x 1/2" /3 (Ø 15 mm)	1	5
R580CY034	3/4" x 1/2" /4 (Ø 15 mm)	1	5
R580CY062	3/4" x 1/2" /2 (Ø 16 mm)	1	5
R580CY063	3/4" x 1/2" /3 (Ø 16 mm)	1	5
R580CY064	3/4" x 1/2" /4 (Ø 16 mm)	1	5
R580CY052	1" x 3/4" Eurocone /2	1	5
R580CY053	1" x 3/4" Eurocone /3	1	5
R580CY054	1" x 3/4" Eurocone /4	1	5

for connection to the pipe using the adapters R179E or RM179E

pour raccord au tuyau, utiliser les adaptateurs référencés R179E ou RM179E

для подсоединения трубы использовать адаптеры R179E, RM179E

Modular manifolds without stop valve. Centre distance 35 mm for 3/4" or 40 mm for 1".

Collecteurs modulaires sans vanne d'arrêt.

Distance du centre 35 mm pour 3/4" ou 40 mm pour 1".

Модульный коллектор без вентилей.

Расстояние между отводами 35 мм для 3/4" или 40 мм для 1".



R580M

PRODUCT CODE	SIZE	□	▣
R580MY005	DN25 x 16	1	100
R580MY006	DN32 x 18	1	50

Modular manifold, with bayonet connection.

Module central pour collecteur modulaire.

Элемент модульного коллектора быстрого монтажа, соединение байонет, с отводами с наружной резьбой.

INFO

DN25: distance 35 mm - межосевое расстояние 35 мм.

DN32: distance 50 mm - межосевое расстояние 50 мм.



R580T

PRODUCT CODE	SIZE	□	▣
R580TY004	3/4" x 16 x DN25	1	50
R580TY005	1" x 16 x DN25	1	50
R580TY006	1" x 18 x DN32	1	40
R580TY007	1 1/4" x 18 x DN32	1	25

Pair of end manifold, with bayonet connection for R580M, female thread.

Embout/terminaison pour collecteur modulaire R580M filet femelle.

Пара концевых элементов коллектора быстрого монтажа DN32, соединение байонет, подключение к системе внутренняя резьба, отводы с наружной резьбой.

INFO

DN25: distance 35 mm - межосевое расстояние 35 мм.

DN32: distance 50 mm - межосевое расстояние 50 мм.



R583VD

PRODUCT CODE	SIZE	□	▣
R583Y062	1" x 18 /2	1	10
R583Y063	1" x 18 /3	1	10

Modular manifold, 2-3 connections. Supply with regulation lockshields. Return compatible with the installation of electrothermal heads R473-R478.

Collecteur modulaire, 2/3 sorties. Allée avec té de réglage. Retour compatible avec l'installation des tête electrothermiques R473-R478.

Модульный коллектор на 2 или 3 отвода. Коллектор подачи с отсечными балансировочными клапанами. Обратный коллектор допускает установку сервоприводов R473-R478.



R585C

PRODUCT CODE	SIZE	□	▣
R585CY032	3/4" x 1/2" /2 (Ø 15 mm)	1	20
R585CY033	3/4" x 1/2" /3 (Ø 15 mm)	1	20
R585CY034	3/4" x 1/2" /4 (Ø 15 mm)	1	20
R585CY062	3/4" x 1/2" /2 (Ø 16 mm)	1	20
R585CY063	3/4" x 1/2" /3 (Ø 16 mm)	1	20
R585CY064	3/4" x 1/2" /4 (Ø 16 mm)	1	20

for connection to the pipe using the adapters R179E or RM179E

pour raccord au tuyau, utiliser les adaptateurs référencés R179E ou RM179E

для подсоединения трубы использовать адаптеры R179E, RM179E

Modular manifolds with stop valve.

Centre distance 35 mm.

Collecteur modulaire avec vannes d'arrêt.

Entraxe 35 mm.

Сантехнический коллектор латунный

с вентилями с пластиковыми ручками.

Межосевое расстояние 35 мм.



R585M

PRODUCT CODE	SIZE	□	▣
R585MY105	DN25 x 16	0	-

Modular manifold, with bayonet connection, with interception valve.

Pour le raccordement du tuyau, utilisez les adaptateurs R178, R179 ou R179AM base 16mm.

Элемент модульного коллектора быстрого монтажа, с вентилями, соединение байонет, с отводами с наружной резьбой.

R585T

PRODUCT CODE	SIZE	□	▣
R585TY104	3/4" x 16 x DN25	5	50
R585TY105	1" x 16 x DN25	0	-

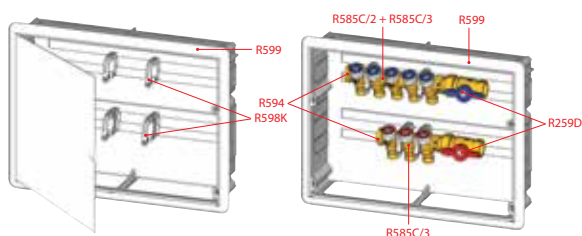
Pair of end manifolds, with bayonet connection DN25, female thread with interception valve.

Ensemble de terminaisons, raccord à la douille DN25, raccord femelle avec robinet d'isolement incorporé.

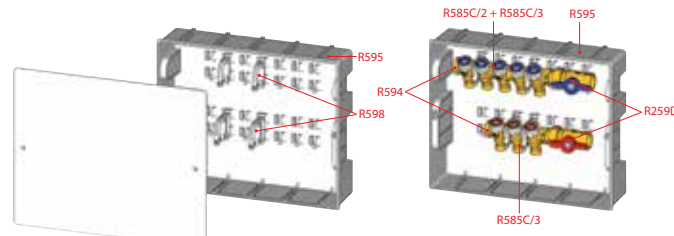
Пара концевых элементов коллектора быстрого монтажа, с вентилями, соединение байонет, подключение к системе внутренняя резьба, отводы с наружной резьбой.



R599 CABINET INSTALLATION - INSTALLATION DANS DES COFFRET R599 - УСТАНОВКА В ШКАФ R599



R595 CABINET INSTALLATION - INSTALLATION DANS DES COFFRET R595 - УСТАНОВКА В ШКАФ R595



> CABINETS AND BRACKETS FOR MANIFOLDS (FOR SANITARY DISTRIBUTION) CABINETES ET SUPPORTS POUR COLLECTEURS (POUR LA DISTRIBUTION SANITAIRE) ШКАФЫ И КРОНШТЕЙНЫ (ДЛЯ САНИТАРНОГО РАСПРЕДЕЛЕНИЯ)

R584

PRODUCT CODE	SIZE	□	⊞
R584Y101	332 x 272 x 86 mm	1	8
R584Y102	412 x 272 x 86 mm	1	8
R584Y103	512 x 272 x 86 mm	1	8
R584Y104	612 x 272 x 86 mm	1	8

3/4" or 1" universal plastic cabinet. Complete with insert for R580 and R580C manifolds. R588MY001 brackets to assemble DN25 modular manifolds are included.

Armoire plastique pour collecteurs R580 et R580C en 3/4" et 1". Comprend les supports R588MY001 pour collecteurs modulaires DN25.

Пластиковый шкаф универсальный 3/4" или 1". В комплекте с креплением коллекторов R580 и R580C, модульных DN25.



R595T

PRODUCT CODE	SIZE	□	⊞
R595TY001	-	1	10

Universal metallic frame for plastic covers.

Support métallique universel pour couvercle en plastique.

Универсальная металлическая рама для пластиковых крышек.



R599

PRODUCT CODE	SIZE	□	⊞
R599Y001	400 x 300 x 90 mm	1	-

Plastic cabinet complete with frame and door for R585C and R580C modular manifolds (R598K supports shall be purchased separately).

Armoire plastique avec support et porte pour collecteurs modulaires R580C et R585C (les attaches R598K doivent être achetées séparément).

Шкаф пластиковый в комплекте с рамой и крышкой для составных коллекторов R585C и R580C (кронштейны R598K приобретать отдельно).



R598K



R583

PRODUCT CODE	SIZE	□	⊞
R583Y004	for 3/4" bar manifold	2	50
R583Y005	for 1" bar and DN25 modular man.	2	50

Metallic insert for R580, R585 and modular with bayonet connection manifolds. For modular manifolds R583 1" to be used.

Support métallique pour collecteurs R580, R585 et collecteurs modulaires équipés. Pour les collecteurs modulaires, utilisez R583 en 1".

Кронштейн металлический для коллекторов R580, R585 и модульных. Для модульных коллекторов использовать кронштейн на 1".



R595

PRODUCT CODE	SIZE	□	⊞
R595AY001	370 x 300 x 90 mm	1	-
R595BY001	520 x 300 x 90 mm	1	-
R595CY001	670 x 300 x 90 mm	1	-

Plastic cabinet complete with cover for 3/4" and 1", DN25 modular and 3/4" and 1" compact manifolds.

Armoire plastique avec couvercle pour collecteurs 3/4" et 1", collecteurs modulaires DN25 et collecteurs coplanaires 3/4" et 1".

Шкаф пластиковый в комплекте с крышкой для коллекторных планок 3/4" и 1", модульных DN25 и компланарных 3/4" и 1".



R598B

PRODUCT CODE	SIZE	□	⊞
R598Y002	for 3/4" - 1" R587B	1	10

Brackets for mounting of manifold type R587B 3/4"-1".

Pattes pour fixation des collecteurs type R587B 3/4" - 1".

Скобы для крепления коллектора типа R587B 3/4"-1".

INFO

Only for R595 plastic cabinet.

Uniquement dans les coffrets plastiques R595.

Только для шкафов R595.



R595P

PRODUCT CODE	SIZE	□	⊞
R595PY001	370 x 300 mm	1	10
R595PY002	520 x 300 mm	1	10
R595PY003	670 x 300 mm	1	10

Plastic cover for R595 cabinet or niche cover with fixing screws.

Couvercle en plastique pour armoire R595 ou niche, livré avec vis de fixation.

Пластиковая крышка для шкафа R595 или рамы R595T с винтами.



R598C

PRODUCT CODE	SIZE	□	⊞
R598Y003	for 3/4" x 16 bar manifold	1	10

Brackets for mounting of manifold R580 and R585 series sizes 3/4"x12, 3/4"x16, 3/4"x3/8".

Pattes pour fixation des collecteurs en 3/4"x12, 3/4"x16, 3/4"x3/8".

Скобы для крепления коллекторов R580 и R585 серий размеров 3/4"x12, 3/4"x16, 3/4"x3/8".

INFO

Only for R595 plastic cabinet.

Uniquement dans les coffrets plastiques R595.

Только для шкафов R595.



R598D

PRODUCT CODE	SIZE	□	⊞
R598Y004	for 1" x 16 bar and DN25 modular	1	10

Bracket for manifold R580 and R585 sizes 1" x 12, 1" x 16, 1" x 3/8" and modular manifold DN25.

Pattes pour fixation des collecteurs R580 et R585 en 1" x 12, 1" x 16, 1" x 3/8" et collecteurs modulaires DN25.

Скобы для крепежа коллекторов R580 и R585 размеров 1" x 12, 1" x 16, 1" x 3/8" и модульного коллектора DN25.

INFO

Only for R595 plastic cabinet.

Uniquement dans les coffrets plastiques R595.

Только для шкафов R595.



R598K

PRODUCT CODE	SIZE	□	⊞
R598KY001	3/4"	10	100
R598KY002	1"	10	100

Pair of supports to mount R585C and R580C modular manifolds, inside R599 cabinet.

Set d'attaches pour le montage des collecteurs modulaires R580C et R585C dans les armoires R599.

Пара кронштейнов для монтажа сантехнических коллекторов R585C и R580C внутри шкафа R599.



R598

PRODUCT CODE	SIZE	□	⊞
R598Y007	3/4"	-	-
R598Y008	1"	-	-

Bracket for manifold R580C and R585C.

Pattes pour fixation des collecteurs R580C et R585C.

Скобы для крепежа коллекторов R580C и R585C.



> SPARE PARTS FOR MANIFOLDS PIÈCES DÉTACHÉES ЧАСТИ

P10S

PRODUCT CODE	SIZE	□	⊞
P10SY001	1" x 18	1	-
P10SY002	1 1/4" x 18	1	-
P10SY003	1" x 3/4"	1	-
P10SY004	1 1/4" Eurocone	1	-

Lockshield valve body for R553S and R553SE manifolds.

Té de réglage intérieur pour R553S et R553SE.

Корпус отсечного клапана для коллекторов R553S и R553SE.

INFO

P10SY001, P10SY002: for R553S.

P10SY003, P10SY004: for R553SE.



P10V

PRODUCT CODE	SIZE	□	⊞
P10VY001	1" x 18	1	-
P10VY002	1 1/4" x 18	1	-
P10VY003	1" x 3/4" Eurocone	10	100
P10VY004	1 1/4" x 3/4" Eurocone	10	100
P10VY011	1" x 18	10	100
P10VY012	1 1/4" x 18	10	100
P10VY013	1" - 3/4" Eurocone	10	100
P10VY014	1 1/4" x 3/4" Eurocone	10	100

Valve body for R553V and R553VE manifold.

Robinet intérieur pour R553V et R553VE.

Корпус термостатического клапана для коллектора R553V и R553VE.

INFO

Old type:

P10VY001, P10VY002: for R553V.

P10VY003, P10VY004: for R553VE.

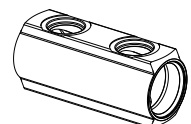
New type:

P10VY010, P10VY012: for R553V.

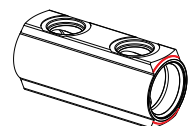
P10VY013, P10VY014: for R553VE.



OLD TYPE



NEW TYPE



P22

PRODUCT CODE	SIZE	□	⊞
P22Y003	-	1	10

Hanwwheel for manifolds R585C.

Volant pour collecteur R585C

Маховичок с накладкой для коллекторов R585C.



R557P

PRODUCT CODE	SIZE	□	⊞
R557PY005	1" x 1"	1	-

Tail piece for R557.

Té pour R557 avec douille.

Промежуточный соединитель для R557.



P78M

PRODUCT CODE	SIZE	□	⊞
P78MY001	0,5÷5 l/min	1	30
P78MY002	0,4÷2,6 l/min	1	30

Flow meter for R553M, R553F.

Débitmètre pour R553M, R553F.

Расходомер для R553M, R553F.



R558N

PRODUCT CODE	SIZE	□	⊞
R558NY001	-	1	-
R558Y001	-	1	-

Lockshield valve operating key for balancing the manifold circuits.

Clé de manœuvre détendeurs, pour équilibrage circuits des collecteurs.

Ключ для отсечных балансирующих клапанов, для регулирования контуров.



R557A

PRODUCT CODE	SIZE	□	⊞
R557AY006	1" x 1/2" x 1 1/4"	1	-

T for R557 with 1/2" plug.

Té avec bouchon pour R557 sans douille.

4-выводной соединитель для R557 с заглушкой 1/2".

INFO

Without tail piece.

Sans douille.

Без отвода.



R557B

PRODUCT CODE	SIZE	□	⊞
R557BY005	1/2" x 1" x 1"	1	-

T with nut and tail piece for R557 with 1/2" plug.

Té avec bouchon pour R557 avec douille.

4-выводной соединитель для R557с накидной гайкой, отводом и заглушкой 1/2".



R557C

PRODUCT CODE	SIZE	□	⊞
R557CY005	1" x 1" x 1 1/4"	1	-

T for R557.

Té pour R557.

Тройник для R557.

INFO

Without tail piece.

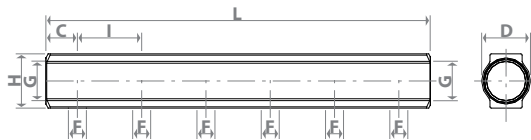
Sans douille.

Без отвода.



> TECHNICAL AND DIMENSIONAL DATA

R551

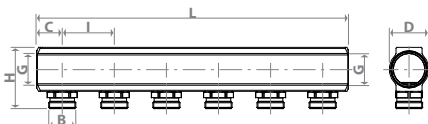


	3/4"x3/8"	3/4"x1/2"	1"x3/8"	1"x1/2"	1 1/4"x1/2"	1 1/4"x3/4"	1 1/2"x1"	3/4"x3/8"	2"x1"
G	3/4"F	3/4"F	1"F	1"F	1 1/4"F	1 1/4"F	1 1/2"F	3/4"F	2"F
F	3/8"F	1/2"F	3/8"F	1/2"F	1/2"F	3/4"F	1"F	3/8"F	1"F
I	35	50	35	50	50	70	100	50	100
C	21	23	23	25	25	27	35	21	37
D	31	31	38	38	47	47	55	31	68
H	35	36	41	42	51	51	62	35	74

OUTLETS	CENTER DISTANCE	2	3	4	5	6	7	8	9	10	11	12
L 3/4"x3/8"	35	76	111	146	181	216	251	286	321	360	391	426
L 3/4"x1/2"	50	95	145	195	245	295	345	395	-	-	-	-
L 1"x3/8"	35	80	115	150	185	220	255	290	325	360	395	430
L 1"x1/2"	50	99	149	199	249	299	349	399	449	499	549	599
L 1 1/4"x1/2"	50	99	149	199	249	299	349	399	449	499	549	599
L 1 1/4"x3/4"	70	124	194	264	334	404	-	-	-	-	-	-
L 1 1/2"x1"	100	169	269	369	469	569	669	769	869	969	1069	1169
L 3/4"x3/8"	50	91	141	191	241	291	341	391	441	491	-	-
L 2"x1"	100	174	274	374	474	574	-	-	-	-	-	-

R551S

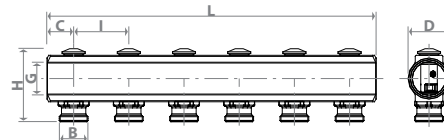
	3/4"x18	1"x18	1 1/4"x18
G	3/4"F	1"F	1 1/4"F
B	18	18	18
I	50	50	50
C	21	25	25
D	31	38	47
H	52	59	68



OUTLETS	2	3	4	5	6	7	8	9	10	11	12
L 3/4"	91	141	191	241	291	341	391	441	491	541	-
L 1"	99	149	199	249	299	349	399	449	499	549	599
L 1 1/4"	99	149	199	249	299	349	399	449	499	549	599

R553S

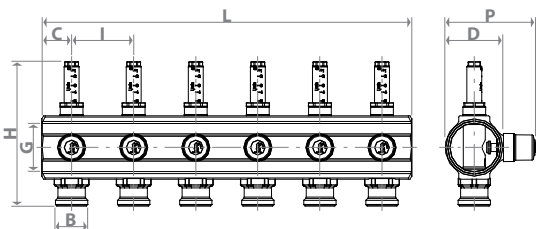
	1"x18	1 1/4"x18
G	1"F	1 1/4"F
B	18	18
I	50	50
C	24	24
D	38	47
H	66	75



OUTLETS	2	3	4	5	6	7	8	9	10	11	12
L 1"	98	148	198	248	298	348	398	448	498	548	598
L 1 1/4"	98	148	198	248	298	348	398	448	498	548	598

R553M

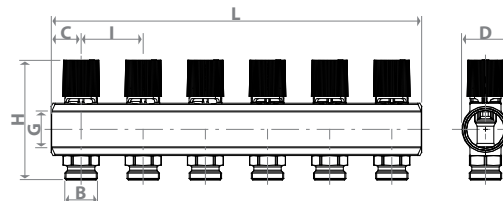
	1"x18
G	1"F
B	18
I	50
C	24
D	38
H	112
P	64



OUTLETS	2	3	4	5	6	7	8	9	10	11	12
L	98	148	198	248	298	348	398	448	498	548	598

R553V

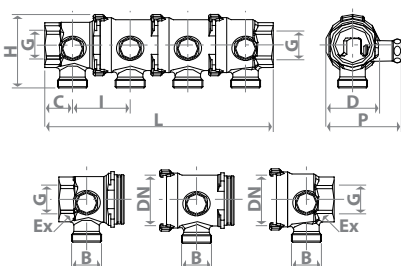
	1"x18	1 1/4"x18
G	1"F	1 1/4"F
B	18	18
I	50	50
C	24	24
D	38	47
H	101	110



OUTLETS	2	3	4	5	6	7	8	9	10	11	12
L	98	148	198	248	298	348	398	448	498	548	598

R53SM+R53ST

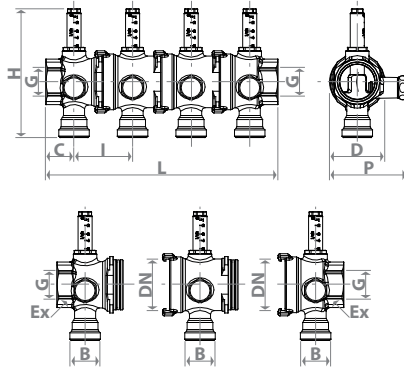
	1"xDN32x18	1 1/4"xDN32
G	1"	1 1/4"
B	18	18
Ex	39	48
I	50	50
C	24	27
D	48	48
DN	32	32
H	64	64
P	66	66



OUTLETS	2	3	4	5	6	7	8	9	10	11	12
R53ST	-	-	-	-	1	-	-	-	-	-	-
R53SM	-	1	2	3	4	5	6	7	8	9	10
L 1"xDN32	98	148	198	248	298	348	398	448	498	548	598
L 1 1/4"xDN32	104	154	204	254	304	354	404	454	504	554	604

R53MM+R53MT

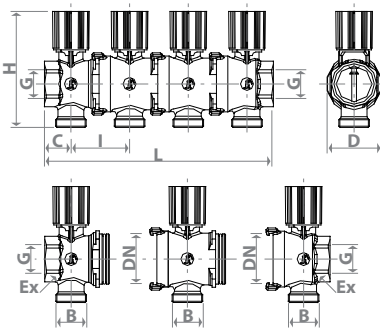
	1"xDN32x18	1 1/4"xDN32
G	1"	1 1/4"
B	18	18
Ex	39	48
I	50	50
C	24	27
D	48	48
DN	32	32
H	108	108
P	66	66



	OUTLETS											
	2	3	4	5	6	7	8	9	10	11	12	
R53MT	1											
R53MM	-	1	2	3	4	5	6	7	8	9	10	
L 1"xDN32	98	148	198	248	298	348	398	448	498	548	598	
L 1 1/4"xDN32	104	154	204	254	304	354	404	454	504	554	604	

R53VM+R53VT

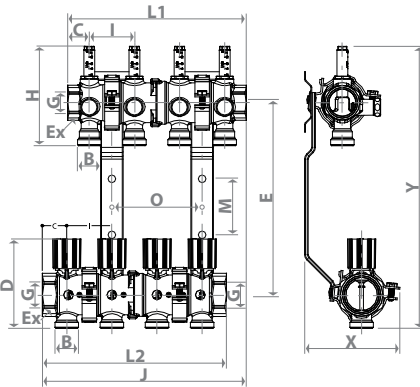
	1"xDN32x18	1 1/4"xDN32
G	1"	1 1/4"
B	18	18
Ex	39	48
I	50	50
C	23	27
D	48	48
DN	32	32
H	100	100



	OUTLETS											
	2	3	4	5	6	7	8	9	10	11	12	
R53VT	1											
R53VM	-	1	2	3	4	5	6	7	8	9	10	
L 1"xDN32	95	145	195	245	295	345	395	445	495	545	595	
L 1 1/4"xDN32	104	154	204	254	304	354	404	454	504	554	604	

R53MT MM+R53VT VM

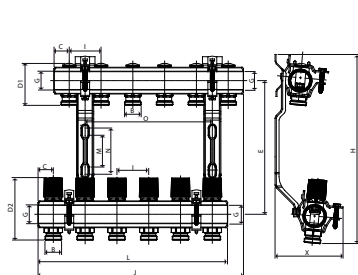
	1"xDN32x18	1 1/4"xDN32x18
G	1"	1 1/4"
B	18	18
I	50	50
C	24	27
D	100	100
H	108	108
L1	98	104
L2	95	104
J	123	129
Ex	39	48
E	213	213
M	62	62
X	106	106
Y	312	312



	OUTLETS											
	2	3	4	5	6	7	8	9	10	11	12	
R53MT+R53VT	1											
R53MM+R53MT	-	1	2	3	4	5	6	7	8	9	10	
O* 1"xDN32	-	50	100	150	200	250	300	350	400	450	500	
O* 1 1/4"xDN32	-	50	100	150	200	250	300	350	400	450	500	

* the O distance refers to the installation of the two brackets after the first module, and before the last one respectively.

R553D

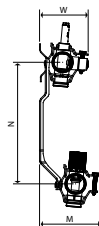
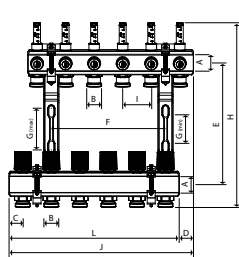


	1" x 18	1 1/4" x 18
G	1" F	1 1/4" F
B	18	18
I [mm]	50	50
C [mm]	24	24
D1 [mm]	66	75
D2 [mm]	96÷101	110÷115
E [mm]	213	213
M [mm]	50	50
N [mm]	73	73
X [mm]	108	108
H [mm]	297	297

	OUTLETS											
	2	3	4	5	6	7	8	9	10	11	12	
L [mm]	98	148	198	248	298	348	398	448	498	548	598	
O [mm]	/	/	100	150	200	250	300	350	400	450	500	
J [mm]	123	173	223	273	323	373	423	473	523	573	623	
Lenght [mm] suggested (*) cabinet R500, R501, R502, R509	400			600			800			1000		

* considering the overall dimensions due to a R554D intermediate fitting and R259D ball valve.

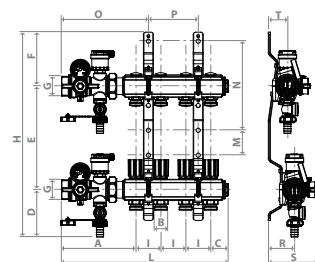
R553F



PRODUCT CODE	OUTLETS	F [mm]	L [mm]	J [mm]	A	B	C [mm]	D [mm]	E [mm]	G _{MIN} [mm]	G _{MAX} [mm]	H [mm]	I [mm]	M [mm]	N [mm]	W [mm]	Lenght [mm] suggested (*) cabinet R500, R501, R502, R509
R553FY002	2	-	98	123													400
R553FY003	3	-	148	173													600
R553FY004	4	96	198	223													
R553FY005	5	146	248	273													800
R553FY006	6	196	298	323													
R553FY007	7	246	348	373	1"	18	24	25	213	50	73	318	50	106	213	84	1000
R553FY008	8	296	398	423													
R553FY009	9	346	448	473													
R553FY010	10	396	498	523													
R553FY011	11	446	548	573													
R553FY012	12	496	598	623													

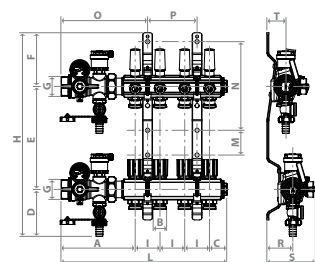
* considering the overall dimensions due to a R554D intermediate fitting and R259D ball valve.

R553DK



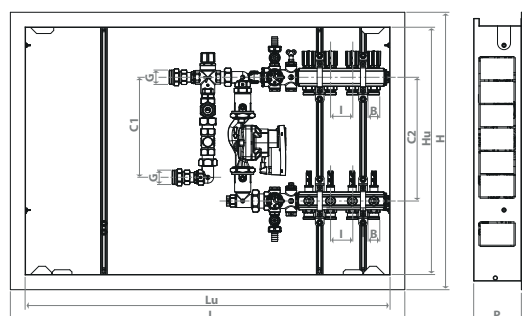
PRODUCT CODE	OUTLETS	G x B	A [mm]	C [mm]	D [mm]	E [mm]	F [mm]	H [mm]	I [mm]	L [mm]	M [mm]	N [mm]	O [mm]	P [mm]	R [mm]	S [mm]	T [mm]	CABINET
R553DK102	2									235								R500Y221
R553DK103	3									285								R500Y221
R553DK104	4									335								R500Y222
R553DK105	5									385								R500Y222
R553DK106	6									435								R500Y222
R553DK107	7	1" x 18	149	36	95	208	108	411	50	485	50	179	174	100	53	99	38	R500Y222
R553DK108	8									535								R500Y223
R553DK109	9									585								R500Y223
R553DK110	10									635								R500Y223
R553DK111	11									685								R500Y224
R553DK112	12									735								R500Y224

R553FK



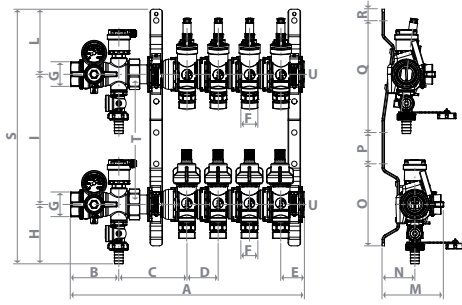
PRODUCT CODE	OUTLETS	G x B	A [mm]	C [mm]	D [mm]	E [mm]	F [mm]	H [mm]	I [mm]	L [mm]	M [mm]	N [mm]	O [mm]	P [mm]	R [mm]	S [mm]	T [mm]	CABINET
R553FK102	2									235								R500Y221
R553FK103	3									285								R500Y221
R553FK104	4									335								R500Y222
R553FK105	5									385								R500Y222
R553FK106	6									435								R500Y222
R553FK107	7	1" x 18	149	36	95	208	108	411	50	485	50	179	174	100	53	99	38	R500Y222
R553FK108	8									535								R500Y223
R553FK109	9									585								R500Y223
R553FK110	10									635								R500Y223
R553FK111	11									685								R500Y224
R553FK112	12									735								R500Y224

R559N



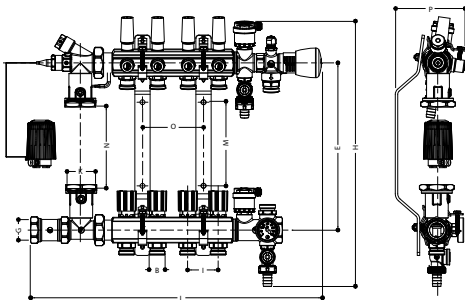
PRODUCT CODE	G x B	I [mm]	C1 [mm]	C2 [mm]	P [mm]	Hu [mm]	H [mm]	Lu [mm]	L [mm]
R559NY004								850	910
R559NY005								1000	1060
R559NY006									
R559NY007								1200	1260
R559NY008	1" x 18	50	231	285	110	570	640		
R559NY009									
R559NY010									
R559NY011									
R559NY012									

R553FP



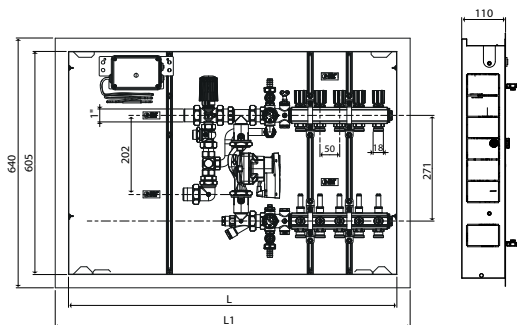
PRODUCT CODE	OUTLETS	A [mm]	B [mm]	C [mm]	D [mm]	E [mm]	F	G	H [mm]	I [mm]	L [mm]	M [mm]	N [mm]	O [mm]	P [mm]	Q [mm]	R [mm]	S [mm]	T	U	CABINET	
R553FP002	2	294																				R500Y221
R553FP003	3	344																				R500Y221
R553FP004	4	394																				R500Y222
R553FP005	5	444																				R500Y222
R553FP006	6	494																				R500Y222
R553FP007	7	544	77	109	50	58	3/4"E	1"	95	208	104	99	53	131	50	179	18	407	nut 1 1/4"	tap 1/2"		R500Y222
R553FP008	8	594																				R500Y223
R553FP009	9	644																				R500Y223
R553FP010	10	694																				R500Y223
R553FP011	11	744																				R500Y223
R553FP012	12	794																				R500Y224

R557F



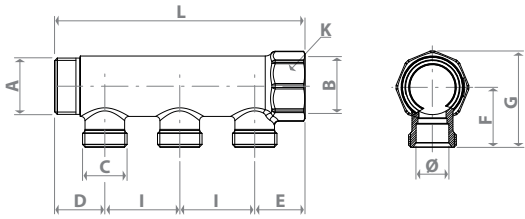
PRODUCT CODE	G	B [mm]	N° stacchi	I [mm]	K	H [mm]	E [mm]	M [mm]	N [mm]	O [mm]	L [mm]	P [mm]
R557FY002			2							/	377	
R557FY003			3							/	427	
R557FY004			4							100	477	
R557FY005			5							150	527	
R557FY006			6							200	577	
R557FY007	1"	18	7	50	1 1/2"	433-473	274-314	137	130-180	250	627	117
R557FY008			8							300	677	
R557FY009			9							350	727	
R557FY010			10							400	777	
R557FY011			11							450	827	
R557FY012			12							500	877	

R557R-2



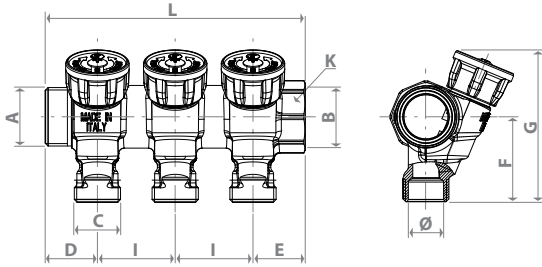
PRODUCT CODE	L [mm]	L1 [mm]
R557RY024		
R557RY025	850	910
R557RY026		
R557RY027	1000	1060
R557RY028		
R557RY029		
R557RY030	1200	1260
R557RY031		
R557RY032		

R580C



PRODUCT CODE	A x B	C	Ø [mm]	D [mm]	E [mm]	F [mm]	G [mm]	I [mm]	K [mm]	L [mm]
R580CY062										82
R580CY063	3/4" Mx 3/4" F	1/2"	16	23,5	23,5	28,5	45	35	31	117
R580CY064										152
R580CY052										92
R580CY053	1" Mx 1" F	3/4" E	18	26	26	33	53	40	38	132
R580CY054										172

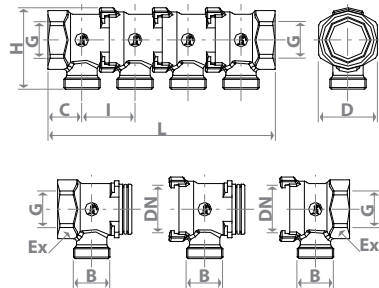
R585C



PRODUCT CODE	A x B	C	Ø [mm]	D [mm]	E [mm]	F [mm]	G [mm]	I [mm]	K [mm]	L [mm]
R585CY062										82
R585CY063	3/4" Mx 3/4" F	1/2"	16	23,5	23,5	28,5	69	35	31	117
R585CY064										152

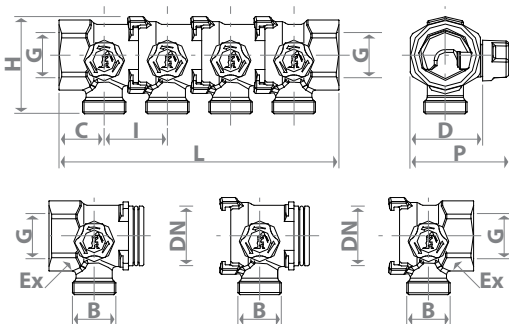
R580T-R580M

	3/4"xDN25 x16	1"xDN25 x16	1"xDN32 x18	1 1/4"xDN32 x18
G	3/4"	1"	1"	1 1/4"
B	16	16	18	18
Ex	31	39	39	48
I	35	35	50	50
C	21	23	23	25
D	37	39	48	48
DN	25	25	32	32
H	54	54	64	64



OUTLETS	2	3	4	5	6	7	8	9	10	11	12
R580T						1					
R580M	-	1	2	3	4	5	6	7	8	9	10
L 3/4"xDN25	77	112	147	182	217	252	287	322	357	392	427
L 1"xDN25	80	115	150	185	220	255	290	325	360	395	430
L 1"xDN32	95	145	195	245	295	345	395	445	495	545	595
L 1 1/4"xDN32	100	150	200	250	300	350	400	450	500	550	600

R585T-R585M



	3/4"xDN25x16	1"xDN25x16
G	3/4"	1"
B	16	16
Ex	31	39
I	35	35
C	22	25
D	31	39
DN	25	25
H	54	54
P	51	55

OUTLETS	2	3	4	5	6	7	8	9	10	11	12
R585T						1					
R585M	-	1	2	3	4	5	6	7	8	9	10
L 3/4"xDN25	78	113	148	183	218	253	288	323	358	393	428
L 1"xDN25	85	120	155	190	225	260	295	330	365	400	435