

Москва
111024, г. Москва,
ул. Авиамоторная, д. 10, корп. 2,
БЦ «Авиаплаза», 10 этаж, офис XXV
Тел.: (495) 564-88-00, 737-30-00
Факс: (495) 564-88-11
e-mail: grundfos.moscow@grundfos.com

Архангельск
163000, г. Архангельск,
ул. Попова, 17, оф. 321
Тел./факс: (8182) 65-06-41
e-mail: arkhangel'sk@grundfos.com

Владивосток
690091, г. Владивосток,
ул. Семеновская, 29, оф. 408
Тел.: (4232) 61-36-72
e-mail: vladivostok@grundfos.com

Волгоград
400131, г. Волгоград,
ул. Донецкая, 16, оф. 321
Тел.: (8442) 25-11-52, 25-11-53
e-mail: volgograd@grundfos.com

Воронеж
394016, г. Воронеж,
Московский пр-т, 53, оф. 409
Тел./факс: (473) 261-05-50
e-mail: voronezh@grundfos.com

Екатеринбург
Для почты: 620026,
г. Екатеринбург, а/я 362
620014, г. Екатеринбург,
ул. Хохрякова, 10, БЦ «Палладиум»,
оф. 908-910
Тел./факс: (343) 365-91-94, 365-87-53
e-mail: ekaterinburg@grundfos.com

Иркутск
664025, г. Иркутск,
ул. Степана Разина, 27, оф. 501/1
Тел./факс: (3952) 21-17-42
e-mail: irkutsk@grundfos.com

Казань
Для почты: 420044, г. Казань, а/я 39
420105, г. Казань,
ул. Салимжанова, 2В, оф. 512
Тел.: (843) 291-75-26
Тел./факс: (843) 291-75-27
e-mail: kazan@grundfos.com

Кемерово
650099, г. Кемерово,
пр. Октябрьский, 2Б, оф. 210, каб. 2, 7 этаж
Тел./факс: (3842) 36-90-37
e-mail: kemerovo@grundfos.com

Краснодар
350062, г. Краснодар,
ул. Атарбекова, 1/1,
МФК «BOSS HOUSE», 4 этаж, оф. 4

Тел.: (861) 298-04-92
Тел./факс: (861) 298-04-93
e-mail: krasnodar@grundfos.com

Красноярск
660028, г. Красноярск,
ул. Маерчака, 16
Тел./факс: (391) 274-20-18,
274-20-19
e-mail: krasnoyarsk@grundfos.com

Курск
305035, г. Курск,
ул. Энгельса, 8, оф. 307
Тел./факс: (4712) 39-32-53
e-mail: kursk@grundfos.com

Нижний Новгород
603000, г. Нижний Новгород,
пер. Холодный, 10 А, оф. 1-4
Тел./факс: (831) 278-97-05,
278-97-06, 278-97-15
e-mail: novgorod@grundfos.com

Новосибирск
630099, г. Новосибирск,
ул. Каменская, 7, оф. 701
Тел.: (383) 319-11-11
Факс: (383) 249-22-22
e-mail: novosibirsk@grundfos.com

Омск
644099, г. Омск,
ул. Интернациональная, 14, оф. 17
Тел./факс: (3812) 94-83-72
e-mail: omsk@grundfos.com

Пермь
614000, г. Пермь,
ул. Монастырская, 61, оф. 312
Тел./факс: (342) 217-95-95,
217-95-96
e-mail: perm@grundfos.com

Петрозаводск
185011, г. Петрозаводск,
ул. Ровио, 3, оф. 6,
Тел./факс: (8142) 53-52-14
e-mail: petrozavodsk@grundfos.com

Ростов-на-Дону
344011, г. Ростов-на-Дону,
пер. Доломановский, 70 Д,
БЦ «Гвардейский», оф. 704
Тел. (863) 303-10-20
Тел./факс: (863) 303-10-21,
303-10-22
e-mail: rostov@grundfos.com

Самара
443001, г. Самара,
ул. Молодогвардейская, 204, 4 эт.,
ОЦ «Бел Плаза»,
Тел./факс: (846) 379-07-53, 379-07-54
e-mail: samara@grundfos.com

Санкт-Петербург
195027, г. Санкт-Петербург,
Свердловская наб., 44,
БЦ «Бенуа», оф. 826
Тел.: (812) 633-35-45
Факс: (812) 633-35-46
e-mail: peterburg@grundfos.com

Саратов
410005, г. Саратов,
ул. Большая Садовая, 239, оф. 403
Тел./факс: (8452) 30-92-26, 30-92-27
e-mail: saratov@grundfos.com

Ставрополь
355044, г. Ставрополь,
проспект Кулакова, 8,
завод «Люминофор», оф. 303
Тел.: (8652) 330-327, 330-328,
(928) 005-08-62
e-mail: ssladkov@grundfos.com

Тюмень
625013, г. Тюмень,
ул. Пермякова, 1, стр. 5,
БЦ «Нобель-Парк», офис 906
Тел./факс: (3452) 494-323
e-mail: tyumen@grundfos.com

Уфа
Для почты: 450064, г. Уфа, а/я 69
ул. Мира, 14, БЦ «Книжка», оф. 911-912
Тел.: (3472) 79-97-70
Тел./факс: (3472) 79-97-71
e-mail: grundfos.ufa@grundfos.com

Хабаровск
680000, г. Хабаровск,
ул. Заларина, 53, оф. 44
Тел.: (4212) 75-52-02
Тел./факс: (4212) 75-52-05
e-mail: khabarovsk@grundfos.com

Челябинск
454091, г. Челябинск, ул. Елькина, 45 А,
оф. 801, БЦ «ВИПР»
Тел./факс: (351) 245-46-77
e-mail: chelyabinsk@grundfos.com

Ярославль
150003, г. Ярославль,
ул. Республиканская, 3, корп. 1, оф. 205
Тел./факс: (4852) 58-58-09
e-mail: yaroslavl@grundfos.com

Минск
220125, г. Минск,
ул. Шафарнянская, 11, оф. 56,
БЦ «Порт»
Тел.: (375 17) 286-39-72/73
Факс: (375 17) 286-39-71
e-mail: minsk@grundfos.com

распространяется
бесплатно

MAGNA3

Циркуляционные насосы 50 Гц



BEST
in class



70140624 0514
Взамен 70140624 1212

Возможны технические изменения. Название Grundfos, логотип Grundfos и Be-Think-Innovate являются зарегистрированными торговыми марками, принадлежащими Grundfos Management A/S или Grundfos A/S, Дания. Все права защищены.

1. Описание продукта	3	11. MAGNA3 для рынка Германии	143
Основные области применения	4	Одинарные насосы	143
Условное типовое обозначение	4	Сдвоенные насосы	144
Рабочий диапазон, MAGNA3	5		
Рабочий диапазон, работа насоса MAGNA3 D в одиночном режиме	6	12. Техническая документация	145
Рабочий диапазон, работа насоса MAGNA3 D в сдвоенном режиме	6	WebCAPS	145
		WinCAPS	146
		GO CAPS	147
2. Модельный ряд	7		
Одинарные насосы	7		
Сдвоенные насосы	8		
Выбор насоса	9		
3. Функции	11		
Системное применение	11		
Функции	18		
Режимы работы	19		
Режимы управления	19		
Дополнительные функции режимов управления	23		
Значения настройки для режимов управления	24		
Дополнительные режимы управления для системы с несколькими насосами	25		
Контроль показателей и установки насоса	25		
Связь	28		
4. Условия эксплуатации	32		
Параметры перекачиваемых жидкостей	32		
Перекачиваемые жидкости	33		
Датчик перепада давления и датчик температуры	33		
Данные электрооборудования	34		
5. Конструкция	35		
6. Монтаж	37		
Монтаж механической части	37		
Подключение электрооборудования	37		
Примеры подключения	39		
7. Условия снятия характеристик с графиков кривых	43		
Рабочие характеристики	43		
QR-код на фирменной табличке насоса	44		
Сертификаты и маркировка	44		
8. Диаграммы характеристик и технические данные	45		
9. Принадлежности	128		
Комплекты изоляции для систем кондиционирования и охлаждения воздуха	128		
Модули CIM	128		
Дополнительные разъемы ALPHA	128		
Grundfos Remote Management	129		
Grundfos GO Remote	130		
Подсоединение к трубопроводу	131		
Ответные фланцы	133		
Внешние датчики Grundfos	139		
Кабель для датчиков	139		
Глухой фланец	140		
10. Номера продуктов	141		
Одинарные насосы	141		
Сдвоенные насосы	142		

GO CAPS

Приложение для профессионального подбора оборудования GO CAPS.



Программа доступна на мобильных устройствах.

Available on the
App Store



Сохраняется право на внесение технических изменений.

1. Описание продукта

Циркуляционные насосы Grundfos MAGNA3 предназначены для создания циркуляции жидкостей в следующих гидросистемах:

- отопительные системы;
- системы охлаждения и кондиционирования воздуха;
- бытовые системы горячего водоснабжения.

Кроме того, данная серия насосов может применяться в следующих гидросистемах:

- теплонасосные системы, использующие теплоту грунта;
- гидросистемы отопления на основе использования солнечной энергии.

Рабочий диапазон

Параметр	MAGNA3 (N) Одинарные насосы	MAGNA3 D Сдвоенные насосы
Максимальный расход, Q	78,5 м ³ /ч	150 м ³ /ч
Максимальный напор, H	18 метров	
Максимальное давление в гидросистеме	1,6 МПа (16 бар)	
Температура жидкости	от -10 до +110 °C	



Рис. 1 Серия насосов MAGNA3

TM05 8894 2813

Основные особенности

- AUTO_{ADAPT}.
- Функция FLOW_{LIMIT} и режим FLOW_{ADAPT}.
- Режим пропорционального регулирования давления.
- Регулирование по постоянному давлению.
- Регулирование по постоянной температуре.
- Управление перепадом температур.
- Режим эксплуатации в соответствии с постоянной характеристикой.
- Режим эксплуатации в соответствии с максимальной или минимальной характеристикой.
- Автоматическое понижение производительности в ночной период.
- Отсутствие необходимости во внешней защите электродвигателя.
- Теплоизоляционные кожухи для одинарных насосов, предназначенных для монтажа в системах отопления, поставляющиеся в комплекте с насосом.
- Широкий температурный диапазон, в котором температура жидкости не зависит от температуры окружающей среды.

Преимущества

- Низкий уровень энергопотребления. Все насосы MAGNA3 соответствуют требованиям стандарта EuP 2015.
- Функция AUTO_{ADAPT} обеспечивает экономию электроэнергии.
- Режим управления FLOW_{ADAPT}, представляющий собой сочетание уже знакомого режима управления AUTO_{ADAPT} и новой функции FLOW_{LIMIT}.
- Встроенный датчик перепада давления и датчик температуры от Grundfos.
- Надежный выбор.
- Простота установки.
- Отсутствие необходимости в техническом обслуживании и длительный срок службы.
- Усовершенствованный интерфейс пользователя с цветным TFT-дисплеем.
- Интуитивно-понятная панель управления с кнопками из высококачественного силикона.
- Журнал истории работы.
- Удобная настройка системы.
- Счётчик тепловой энергии.
- Функция работы с несколькими насосами.
- Внешний контроль и управление, обеспечиваемые через модули расширения.
- Все насосы серии пригодны для работы при максимальном давлении в системе PN 6, PN 10, PN 16 (6, 10 и 16 бар соответственно, см. таблицу на странице 8).

Основные области применения

Системы отопления:

- основной насос;
- линии вторичного контура;
- бытовые системы горячего водоснабжения;
- поверхность нагрева;
- поверхности кондиционирования воздуха.

Циркуляционные насосы серии MAGNA3 разработаны для создания циркуляции жидкостей в отопительных системах с переменным расходом, где желательно задавать оптимальную рабочую точку насоса в целях снижения энергозатрат. Насосы также пригодны для использования в бытовых системах горячего водоснабжения.

Для обеспечения корректной работы важно, чтобы рабочий диапазон насоса соответствовал характеристикам системы.

Насос больше всего подходит для использования в существующих гидросистемах, где в периоды снижения расхода воды на насосе создается высокий перепад давления. Насос также подходит для установки в новых гидросистемах, где требуется автоматическая подстройка напора насоса по текущему расходу жидкости без использования дорогостоящих перепускных клапанов или другого подобного оборудования.

Кроме того, насос отлично подходит для использования в системах с приоритетом горячего водоснабжения, так как по внешней команде насос может быть немедленно переведен на работу в соответствии с максимальной характеристикой. Например, это актуально в системах отопления на солнечной энергии.

Условное типовое обозначение

Код	Пример	MAGNA	3	(D)	80	-120	(F)	(N)	360
	Типовой ряд								
	Поколение насоса								
D	Одинарный насос Сдвоенный насос								
	Номинальный диаметр (DN) всасывающего и напорного патрубков [мм]								
	Максимальный напор [дм]								
F	Трубное присоединение Фланец								
N	Материал корпуса насоса Чугун Нержавеющая сталь								
	Монтажная длина [мм]								

Рабочий диапазон, MAGNA3

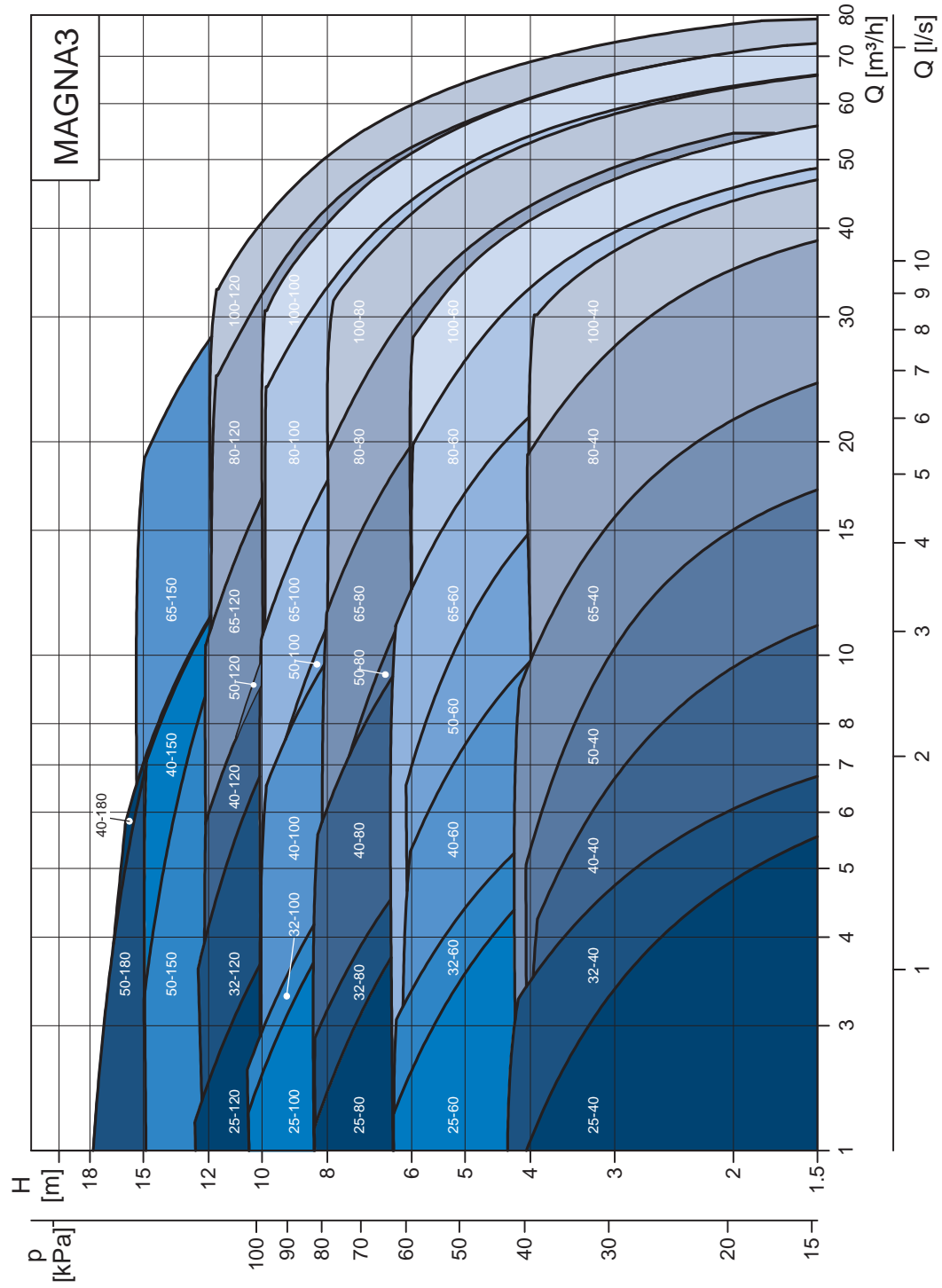


Рис. 2 Диапазон производительности MAGNA3

TM05 7963 1813

Рабочий диапазон, работа насоса MAGNA3 D в одиночном режиме

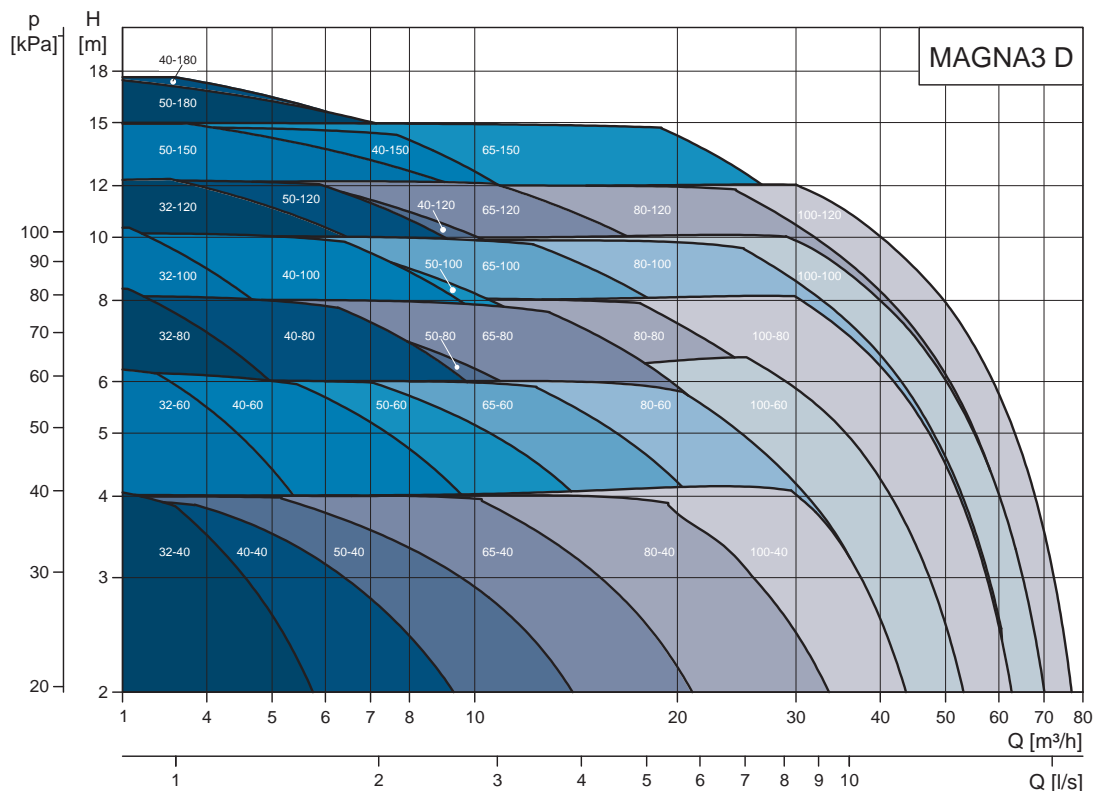


Рис. 3 Диапазон производительности, работа насоса MAGNA3 D в одиночном режиме

Рабочий диапазон, работа насоса MAGNA3 D в сдвоенном режиме

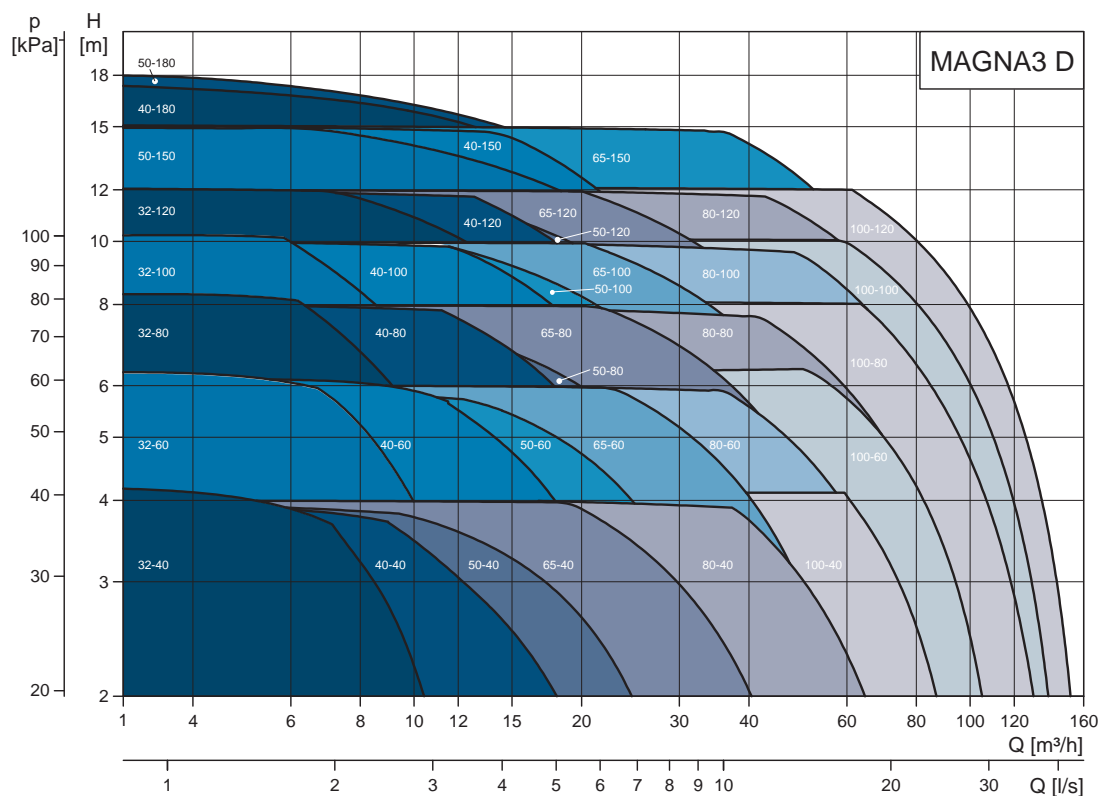


Рис. 4 Диапазон производительности, работа насоса MAGNA3 D в сдвоенном режиме

TM05 3937 2313

TM05 3938 2313

2. Модельный ряд

Одинарные насосы

Тип насоса	Монтажная длина [мм]	Резьбовое трубное соединение			Подключение электрооборудования	Технический паспорт Стр.
		Чугун		Нержавеющая сталь		
		PN 10	PN 16	PN 10		
MAGNA3 25-40 (N)	180	•	•	•	Штекер	45
MAGNA3 25-60 (N)	180	•	•	•	Штекер	46
MAGNA3 25-80 (N)	180	•	•	•	Штекер	47
MAGNA3 25-100 (N)	180	•	•	•	Штекер	48
MAGNA3 25-120 (N)	180	•	•	•	Штекер	49
MAGNA3 32-40 (N)	180	•	•	•	Штекер	50
MAGNA3 32-60 (N)	180	•	•	•	Штекер	52
MAGNA3 32-80 (N)	180	•	•	•	Штекер	54
MAGNA3 32-100 (N)	180	•	•	•	Штекер	56

Тип насоса	Монтажная длина [мм]	Фланцевое соединение					Подключение электрооборудования	Технический паспорт Стр.
		Чугун				Нержавеющая сталь		
		PN 6	PN 10	PN 6/10	PN 16	PN 6/10		
MAGNA3 32-40 F (N)	220			•	•	•	Штекер	58
MAGNA3 32-60 F (N)	220			•	•	•	Штекер	60
MAGNA3 32-80 F (N)	220			•	•	•	Штекер	62
MAGNA3 32-100 F (N)	220			•	•	•	Штекер	64
MAGNA3 32-120 F (N)	220			•	•	•	Клеммы	66
MAGNA3 40-40 F (N)	220			•	•	•	Штекер	68
MAGNA3 40-60 F (N)	220			•	•	•	Штекер	70
MAGNA3 40-80 F (N)	220			•	•	•	Клеммы	72
MAGNA3 40-100 F (N)	220			•	•	•	Клеммы	74
MAGNA3 40-120 F (N)	250			•	•	•	Клеммы	76
MAGNA3 40-150 F (N)	250			•	•	•	Клеммы	78
MAGNA3 40-180 F (N)	250			•	•	•	Клеммы	80
MAGNA3 50-40 F (N)	240			•	•	•	Клеммы	82
MAGNA3 50-60 F (N)	240			•	•	•	Клеммы	84
MAGNA3 50-80 F (N)	240			•	•	•	Клеммы	86
MAGNA3 50-100 F (N)	280			•	•	•	Клеммы	88
MAGNA3 50-120 F (N)	280			•	•	•	Клеммы	90
MAGNA3 50-150 F (N)	280			•	•	•	Клеммы	92
MAGNA3 50-180 F (N)	280			•	•	•	Клеммы	94
MAGNA3 65-40 F (N)	340			•	•	•	Клеммы	96
MAGNA3 65-60 F (N)	340			•	•	•	Клеммы	98
MAGNA3 65-80 F (N)	340			•	•	•	Клеммы	100
MAGNA3 65-100 F (N)	340			•	•	•	Клеммы	102
MAGNA3 65-120 F (N)	340			•	•	•	Клеммы	104
MAGNA3 65-150 F (N)	340			•	•	•	Клеммы	106
MAGNA3 80-40 F	360	•	•		•		Клеммы	108
MAGNA3 80-60 F	360	•	•		•		Клеммы	110
MAGNA3 80-80 F	360	•	•		•		Клеммы	112
MAGNA3 80-100 F	360	•	•		•		Клеммы	114
MAGNA3 80-120 F	360	•	•		•		Клеммы	116
MAGNA3 100-40 F	450	•	•		•		Клеммы	118
MAGNA3 100-60 F	450	•	•		•		Клеммы	120
MAGNA3 100-80 F	450	•	•		•		Клеммы	122
MAGNA3 100-100 F	450	•	•		•		Клеммы	124
MAGNA3 100-120 F	450	•	•		•		Клеммы	126

Сдвоенные насосы

Тип насоса	Монтажная длина [мм]	Резьбовое трубное соединение		Подключение электрооборудования	Технический паспорт Стр.
		Чугун			
		PN 10	PN 16		
MAGNA3 D 32-40	180	•	•	Штекер	51
MAGNA3 D 32-60	180	•	•	Штекер	53
MAGNA3 D 32-80	180	•	•	Штекер	55
MAGNA3 D 32-100	180	•	•	Штекер	57

Тип насоса	Монтажная длина [мм]	Фланцевое соединение				Подключение электрооборудования	Технический паспорт Стр.
		Чугун					
		PN 6	PN 10	PN 6/10	PN 16		
MAGNA3 D 32-40 F	220			•	•	Штекер	59
MAGNA3 D 32-60 F	220			•	•	Штекер	61
MAGNA3 D 32-80 F	220			•	•	Штекер	63
MAGNA3 D 32-100 F	220			•	•	Штекер	65
MAGNA3 D 32-120 F	220			•	•	Клеммы	67
MAGNA3 D 40-40 F	220			•	•	Штекер	69
MAGNA3 D 40-60 F	220			•	•	Штекер	71
MAGNA3 D 40-80 F	220			•	•	Клеммы	73
MAGNA3 D 40-100 F	220			•	•	Клеммы	75
MAGNA3 D 40-120 F	250			•	•	Клеммы	77
MAGNA3 D 40-150 F	250			•	•	Клеммы	79
MAGNA3 D 40-180 F	250			•	•	Клеммы	81
MAGNA3 D 50-40 F	240			•	•	Клеммы	83
MAGNA3 D 50-60 F	240			•	•	Клеммы	85
MAGNA3 D 50-80 F	240			•	•	Клеммы	87
MAGNA3 D 50-100 F	280			•	•	Клеммы	89
MAGNA3 D 50-120 F	280			•	•	Клеммы	91
MAGNA3 D 50-150 F	280			•	•	Клеммы	93
MAGNA3 D 50-180 F	280			•	•	Клеммы	95
MAGNA3 D 65-40 F	340			•	•	Клеммы	97
MAGNA3 D 65-60 F	340			•	•	Клеммы	99
MAGNA3 D 65-80 F	340			•	•	Клеммы	101
MAGNA3 D 65-100 F	340			•	•	Клеммы	103
MAGNA3 D 65-120 F	340			•	•	Клеммы	105
MAGNA3 D 65-150 F	340			•	•	Клеммы	107
MAGNA3 D 80-40 F	360	•	•		•	Клеммы	109
MAGNA3 D 80-60 F	360	•	•		•	Клеммы	111
MAGNA3 D 80-80 F	360	•	•		•	Клеммы	113
MAGNA3 D 80-100 F	360	•	•		•	Клеммы	115
MAGNA3 D 80-120 F	360	•	•		•	Клеммы	117
MAGNA3 D 100-40 F	450	•	•		•	Клеммы	119
MAGNA3 D 100-60 F	450	•	•		•	Клеммы	121
MAGNA3 D 100-80 F	450	•	•		•	Клеммы	123
MAGNA3 D 100-100 F	450	•	•		•	Клеммы	125
MAGNA3 D 100-120 F	450	•	•		•	Клеммы	127

Примечание: Номера изделий для различных модификаций насосов приведены на стр. 143.

Выбор насоса

Для каждого насоса существует понятие "оптимальной рабочей точки" (η_{\max}), обозначающее режим, в котором насос работает с максимальной производительностью.

В связи с этим следует выбирать насос, который будет работать с наибольшей производительностью.

Также необходимо учитывать следующие параметры.

Типоразмер насоса

Для определения типоразмера и правильного выбора насоса используется характеристика системы и эксплуатационная характеристика насоса.

Типоразмер насоса выбирается по следующим параметрам:

- требуемый максимальный расход;
- максимальные потери давления в гидросистеме.

Для определения рабочей точки см. характеристики системы. См. рис. 5.

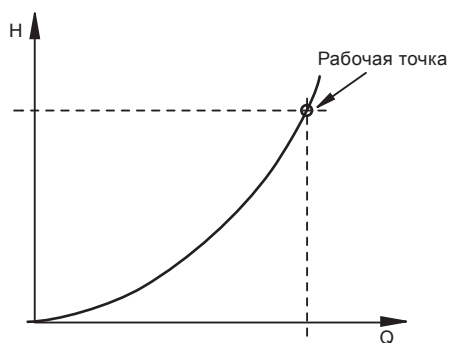


Рис. 5 Характеристика системы

TM02 2040 3301

Условия эксплуатации

Следующие параметры должны отвечать условиям эксплуатации:

- качество и температура перекачиваемой жидкости;
- условия окружающей среды;
- минимальное давление на входе в насос;
- максимальное рабочее давление.

Режимы управления

- Функция $AUTO_{ADAPT}$ (заводская настройка) подходит для большинства установок.
- Режим $FLOW_{ADAPT}$ для гидросистем, в которых требуется ограничитель расхода - функция $FLOW_{LIMIT}$.
- Режим пропорционального регулирования давления для гидросистем со значительными потерями давления, возникающими из-за больших изменений расхода.
- Регулирование с постоянным давлением для гидросистем со значительными потерями, возникающими из-за больших изменений расхода.
- Регулирование с постоянной температурой в отопительных системах с постоянной характеристикой, например, в бытовых системах горячего водоснабжения.
- Управление перепадом температур в системах отопления и охлаждения.
- Режим эксплуатации в соответствии с постоянной характеристикой.

Определение точного установленного значения

Для определения точного заданного значения насоса следует обращаться за справкой к программе WebCAPS на сайте www.grundfos.ru. См. рис. 6.

Желаемое пропорциональное давление можно определить по маркировке рабочей точки насоса в виде желтой точки. В верхнем правом углу указано точное установленное значение пропорционального давления, затем его можно ввести на панели управления насоса.

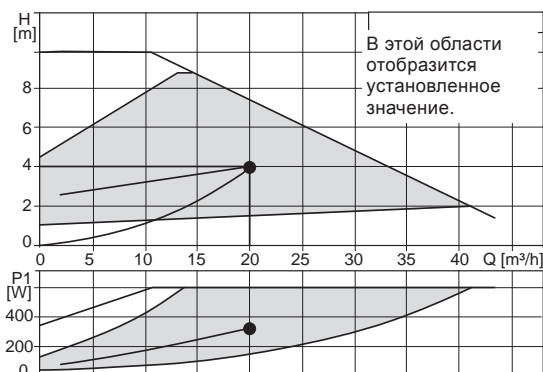


Рис. 6 Программа WebCAPS

TM05 8776 2713

Обмен данными и управление

Модули Grundfos CIM (модули интерфейса связи) позволяют подключать насосы MAGNA3 к сетям на базе стандартной шины fieldbus, что дает следующие преимущества:

- полноценный контроль и управление процессом;
- модульная конструкция для учета будущих потребностей;
- основаны на стандартных протоколах обмена данными;
- простая установка и настройка;
- считывание индикации аварийных сигналов и предупреждений.

Подробнее см. в разделе *Модули CIM*, стр. 29 и 30.



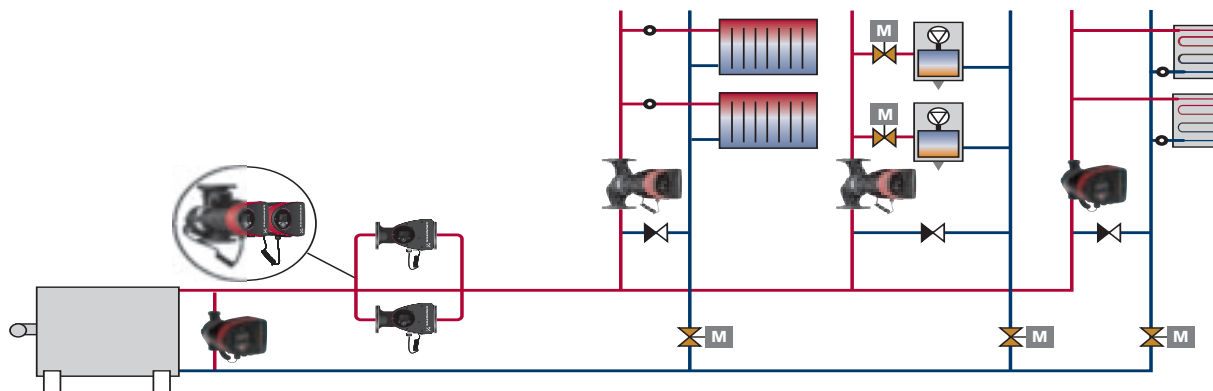
Рис. 7 Пример системы управления внутридомовыми коммуникациями (BMS)

Примечание: Шлюз (Gateway) - это устройство, облегчающее передачу данных между двумя разными сетями, построенными на базе разных протоколов передачи данных.

3. Функции

Системное применение

Системы отопления



TM05 2155 1312

Рис. 8 Функциональная схема системы отопления в административном здании

Поз.	Наименование
1	Основные насосы
A	Котел
2	Нагревательные элементы камеры обработки воздуха
3	Бытовые системы горячего водоснабжения
B	Циркуляция горячего водоснабжения
C	Холодная вода
4	Линия вторичного контура
D	Радиаторы
E	Теплообменники
F	Системы "теплый пол"

Основные насосы

Ввиду изменений тепловой нагрузки и расхода воды рекомендуется всегда использовать в отопительных системах насосы MAGNA3 с регулированием частоты вращения, будь то сдвоенные насосы или одинарные, включенные в параллель. Параллельное соединение одинарных насосов дает несколько преимуществ. При поочередной работе каждый насос по типоразмеру соответствует 100 % расхода. В этом режиме работы второй насос является резервным, что повышает надежность. Благодаря переключению насосов выравнивается число часов эксплуатации насосов. Каскадная работа насосов, соединенных параллельно, отвечает требованиям гидросистем с высоким расходом и малым перепадом температур (Δt), при этом обеспечивая 50 % резервирование. Сдвоенный насос позволяет сократить время и стоимость установки. Применение регулирования частоты вращения на всех насосах позволяет получить максимальную экономию электроэнергии, так как все насосы работают в рабочей точке максимальной производительности.

В гидросистемах с регулируемым расходом рекомендуется управлять основным насосом в режиме пропорционального давления или в режиме $AUTO_{ADAPT}$ с использованием датчика перепада давления в подающем трубопроводе с минимальным давлением. Это обеспечивает максимальную экономию электроэнергии.

Использование функции $FLOW_{ADAPT}$, которая обеспечивает правильную балансировку системы, позволяет значительно снизить необходимость в дроссельных клапанах насосов.

Встроенный счетчик тепловой энергии позволяет контролировать потребление тепловой энергии в системе. Его показания полезны для целей оптимизации.

Нагревательные элементы камеры обработки воздуха

Эффективность поверхностей нагрева определяется расходом и температурой горячей воды. Для этих целей рекомендуется устанавливать на поверхность нагрева линии вторичного контура с регулируемым расходом. Насос с регулируемой частотой вращения на линии вторичного контура идеально подходит для питания поверхности нагрева при переменной нагрузке. В этом случае насос MAGNA3 будет работать с максимальной эффективностью, делая излишним использование внешних дроссельных клапанов.

Бытовые системы горячего водоснабжения

В циркуляционных системах горячего водоснабжения режим регулирования с постоянной температурой поддерживает в трубопроводе циркуляции постоянную температуру без использования терморегулирующих клапанов, обеспечивая максимальное удобство.

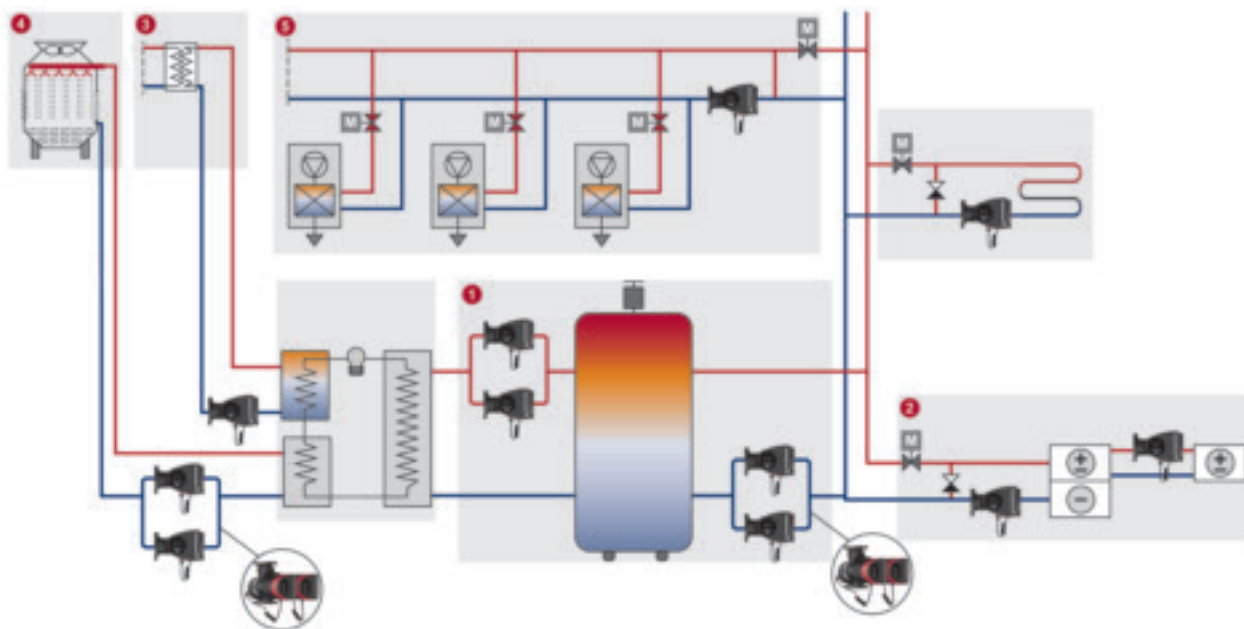
Линии вторичного контура

В связи с изменениями в использовании площадей, изменениями температуры теплоносителя и тепловой нагрузки в различных частях здания, отопительная сеть должна разделяться на отдельные зоны, управляемые независимыми линиями вторичного контура. При изменениях расхода насос с регулируемой частотой вращения на линии вторичного контура будет управлять гидросистемой. Это позволит улучшить гидравлический баланс системы в целом. Регулирование частоты вращения насоса посредством выбора режима управления в зависимости от области применения системы обеспечивает максимальную экономию электроэнергии. См. раздел *Выбор режима управления*, стр. 16.

Преимущества использования линий вторичного контура:

- Уменьшается избыточный перепад давлений в системе и благодаря этому снижается риск переполнения.
- Увеличивается возможность управления, так как линия снабжается с потребным расходом и температурой.

Системы охлаждения



TM05 2156 1312

Рис. 9 Функциональная схема системы охлаждения в административном здании

Поз.	Наименование
1	Главный и вспомогательный насосы
2	Охлаждающие элементы камеры обработки воздуха
3	Система рекуперации тепла
4	Градирни
5	Линии вторичного контура

Главный и вспомогательный насосы

Ввиду изменений потребности в охлаждении и расхода воды в отопительных системах рекомендуется использовать насосы MAGNA3 с регулированием частоты вращения - сдвоенные насосы или одинарные, соединенные параллельно. Параллельное соединение одинарных насосов дает несколько преимуществ. При поочередной работе каждый насос по типоразмеру соответствует 100 % расхода. В этом режиме работы второй насос является резервным, что повышает надежность. Благодаря переключению насосов выравнивается число часов эксплуатации насосов.

Каскадная работа насосов, соединенных параллельно, отвечает требованиям гидросистем с высоким расходом и малым перепадом температур (Δt), при этом обеспечивая 50 % резервирование. Сдвоенный насос позволяет сократить время и стоимость установки. Применение регулирования частоты вращения на всех насосах позволяет получить максимальную экономию электроэнергии, так как все насосы работают в рабочей точке максимальной производительности.

В гидросистемах с регулируемым расходом рекомендуется управлять вспомогательным насосом в режиме пропорционального давления или в режиме $AUTO_{ADAPT}$ с использованием датчика перепада давления в подающем

трубопроводе с минимальным давлением. Это обеспечивает максимальную экономию электроэнергии.

Встроенный счетчик тепловой энергии позволяет контролировать потребление тепловой энергии в системе.

Охлаждающие элементы камеры обработки воздуха

Эффективность охлаждающих поверхностей определяется расходом и температурой охлаждающей воды. Для этих целей рекомендуется устанавливать на охлаждающих поверхностях линии вторичного контура с регулируемым расходом. Насос с регулируемой частотой вращения на линии вторичного контура идеально подходит для питания охлаждающей поверхности при переменной нагрузке. В этом случае насос MAGNA3 будет работать с максимальной эффективностью, делая излишним использование внешних дроссельных клапанов.

Благодаря технологии $FLOW_{LIMIT}$ расход никогда не превышает номинальный.

Система рекуперации тепла

От системы рекуперации тепла в значительной степени зависит общая энергоэффективность системы охлаждения или кондиционирования воздуха. Насосы, используемые в системе рекуперации тепла, должны контролироваться установленным значением, которое определяет инженерная система здания. При высоких нагрузках и перепадах температуры в сети важно использовать в системе рекуперации тепла насосы с частотным регулированием.

Градирни

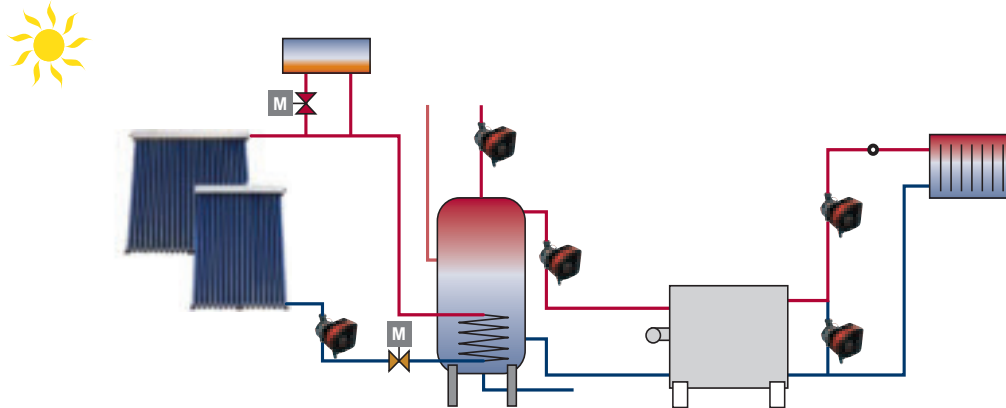
Из-за изменений тепловой нагрузки, а также изменений температуры и влажности атмосферного воздуха расход градирни также постоянно меняется.

Для достижения максимальной экономии электроэнергии насосы градирен должны быть приспособлены к условиям переменной нагрузки. Насосы управляются температурным установленным значением, определяемым по температуре в конденсаторе теплообменника. В такой системе насос MAGNA3 будет работать с максимальной эффективностью, делая излишним использование внешних дроссельных клапанов. Благодаря технологии FLOW_{LIMIT} расход никогда не превышает номинальный.

Линии вторичного контура

Ввиду риска образования конденсата температура подаваемого теплоносителя, проходящего через охлаждаемый пол или балки, не должна опускаться ниже температуры точки росы воздуха в помещении. Температура точки росы изменяется в зависимости от влажности воздуха в помещении и температуры наружного воздуха. В результате возникает необходимость контролировать установленное значение температуры охлаждающей воды. Линия вторичного контура является идеальным решением для достижения правильной температуры, соответствующей изменяющемуся установленному значению.

С учетом постоянных изменений потребности в охлаждении в охлаждаемых частях здания производительность охлаждаемых полов и балок управляется приводными клапанами через устройства контроля оперативных зон, и в этих условиях на линии вторичного контура всегда должен использоваться частотно-регулируемый насос.



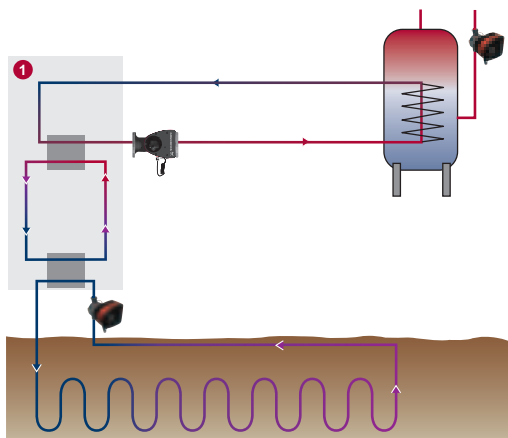
TM05 3421 1312

Рис. 10 Функциональная схема системы отопления на основе использования солнечной энергии

Основные насосы

Системы на основе солнечной энергии работают с очень низким расходом по сравнению с другими отопительными системами, но при этом со сравнительно большими потерями давления. При использовании обычного циркуляционного насоса расход понижается с помощью клапана, что приводит к значительному повышению энергопотребления. С целью значительного снижения потребляемой мощности работа насоса MAGNA3 оптимизируется режимом управления $FLOW_{ADAPT}$ / $FLOW_{LIMIT}$, специально предназначенным для работы в таких условиях.

Теплонасосные системы, использующие теплоту грунта (GSHP)



TM05 3422 1312

Рис. 11 Применение теплонасосных систем, использующих теплоту грунта, в административном здании

Поз.	Наименование
1	Тепловой насос

Основной насос

Насосы MAGNA3 наиболее эффективны в качестве циркуляционных насосов в системах трубопроводов с замкнутым контуром, проложенных в земле и заполненных водой с противозамерзающим составом. Поэтому насосы MAGNA3 идеально подходят для применяемых в административных зданиях крупных теплонасосных систем, использующих теплоту грунта.

MAGNA3 рассчитаны на перекачивание сред температурой до $-10\text{ }^{\circ}\text{C}$. Они могут работать со всеми типами противозамерзающих составов.

Важно отметить, что все компоненты насосов имеют высокую энергоэффективность.

В теплонасосных системах, использующих теплоту грунта, никакой другой насос не сравнится по эффективности с MAGNA3 в режиме управления $FLOW_{ADAPT}$ / $FLOW_{LIMIT}$.

Используйте наличие интерфейсов ввода-вывода у насосов MAGNA3, чтобы совместно управлять насосом и тепловым насосом.

Монтаж и пуско-наладочные работы

При установке насоса MAGNA3 не требуется дополнительного датчика давления и защиты электродвигателя. Насос устанавливается просто благодаря наличию встроенного датчика перепада давления и температуры, что позволяет работать в режиме пропорционального регулирования давления без необходимости устанавливать в гидросистеме дополнительные датчики.

Если требуется измерять перепад давления в некоторой определенной точке гидросистемы, тогда необходимо установить дополнительный внешний датчик давления.

Насос следует выбирать в зависимости от требуемого расхода и расчетных потерь давления. Не рекомендуется выбирать насос большего типоразмера, так как это приведет к неоправданно высокому энергопотреблению.

Насосы MAGNA3 имеют функцию $FLOW_{LIMIT}$. В контурах, полностью управляемых насосом MAGNA3, снижается необходимость установки дополнительных дроссельных клапанов. Благодаря технологии $FLOW_{LIMIT}$ расход никогда не превышает номинальный.

Выбор режима управления

Системное применение

Рекомендуется для большинства систем отопления, особенно для систем с относительно большими потерями давления в распределительных трубопроводах. См. описание режима управления по пропорциональному давлению.

В случае замены, когда рабочая точка пропорционального давления неизвестна.

Рабочая точка должна лежать в пределах рабочего диапазона $AUTO_{ADAPT}$. В процессе работы насос выполняет автоматическую регулировку в соответствии с фактической характеристикой системы.

Эта настройка обеспечивает минимальное энергопотребление и снижает уровень шума, что способствует сокращению эксплуатационных расходов и повышению комфорта.

Режим управления $FLOW_{ADAPT}$ представляет собой сочетание функций $AUTO_{ADAPT}$ и $FLOW_{LIMIT}$.

Этот режим управления подходит для систем, где требуется ограничить максимальный расход с помощью функции $FLOW_{LIMIT}$. Насос непрерывно отслеживает и регулирует расход, таким образом, не допуская превышения параметра, заданного функцией $FLOW_{LIMIT}$.

Основные насосы в котельных установках, где требуется поддержание постоянного потока рабочей жидкости через котёл.

Исключаются дополнительные затраты электроэнергии на перекачивание излишнего объема жидкости в системе.

В системах с линиями вторичного контура с помощью данного режима управления можно регулировать расход в каждой отдельной линии.

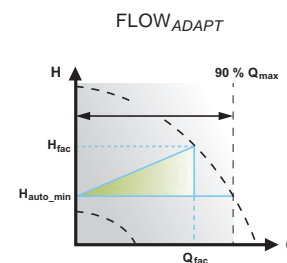
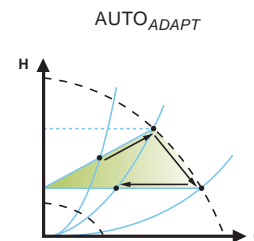
Преимущества:

- Значение расхода, соответствующее каждой зоне (требуемая тепловая энергия), определяется по расходу насоса. Это значение можно точно задать в режиме управления $FLOW_{ADAPT}$ без использования дроссельных клапанов насоса.
- Если установленное значение расхода ниже настройки балансировочного клапана, то насос постепенно замедляется, не расходуя энергию на перекачивание жидкости через балансировочный клапан.
- Охлаждающие поверхности в системах кондиционирования воздуха могут работать при высоком давлении и низком расходе.
- **Примечание:** На насосе не предусмотрена возможность понижать расход на стороне всасывания, но на стороне нагнетания напор регулируется так, что, по крайней мере, не превышает напор на всасывании. Это происходит потому, что насос не имеет встроенного клапана.

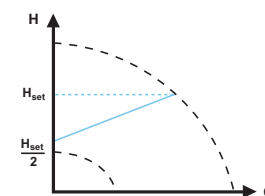
В системах с относительно большими потерями давления в распределительных трубопроводах и в системах кондиционирования и охлаждения воздуха.

- Двухтрубные системы отопления с терморегулирующими клапанами, а также:
 - с распределительными трубопроводами большой протяженности;
 - с балансировочными клапанами;
 - с регуляторами перепада давления;
 - со значительными потерями давления в отдельных элементах системы, определяющим общий расход воды (напр., в нагревательном котле, теплообменнике и распределительном трубопроводе до первого ответвления).
- Насосы первичного контура в системах со значительным падением давления в первичном контуре.
- Системы кондиционирования воздуха:
 - с теплообменниками (фанкойлами);
 - с охлаждающими балками;
 - с охлаждающими поверхностями.

Выбирайте следующий режим управления:



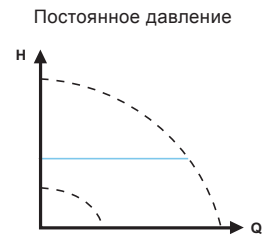
Пропорциональное давление



Системное применение**Выбирайте следующий режим управления:**

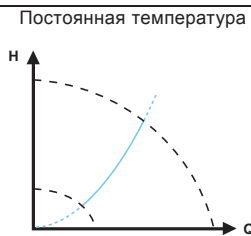
В системах с относительно небольшими потерями давления в распределительных трубопроводах.

- Двухтрубные системы отопления с терморегулирующими клапанами, а также:
 - в системах с естественной циркуляцией;
 - с незначительными потерями давления в отдельных элементах системы, определяющих общий расход воды (например, в нагревательном котле, теплообменнике и распределительном трубопроводе первичного контура) или
 - переоборудованных для сильно разветвленных сетей (например, для централизованного теплоснабжения).
- Системы отопления типа "теплый пол" с терморегулирующими клапанами, расположенные под полом.
- Однотрубные системы отопления с терморегулирующими клапанами или запорной арматурой в ответвлениях трубопровода.
- Насосы первичного контура в системах с незначительными потерями давления в первичном контуре.



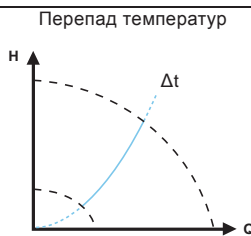
В системах отопления с фиксированной характеристикой, например, в системах горячего водоснабжения, может оказаться целесообразным управление насосом в соответствии с постоянной температурой в обратном трубопроводе.

FLOW_{LIMIT} может применяться для регулирования максимального циркуляционного потока.



Данный режим управления следует выбрать, если производительность насоса регулируется по перепаду температур в системе где установлен насос.

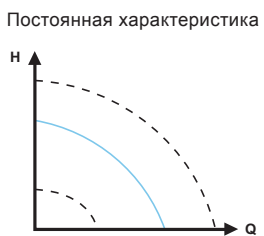
Для данного режима управления требуются два датчика температуры: встроенный датчик температуры вместе с внешним датчиком или два внешних датчика.



Если используется внешний регулятор, то насос может переключаться с одной постоянной характеристики на другую в зависимости от значения внешнего сигнала.

Насос также может переключаться в режим эксплуатации в соответствии с максимальной или минимальной характеристикой, т.е. в режим, аналогичный режиму эксплуатации нерегулируемого насоса:

- Режим работы по максимальной характеристике следует выбирать в периоды, когда необходим максимальный расход. Такой рабочий режим, например, может применяться в режиме приоритета горячего водоснабжения.
- Режим работы по минимальной характеристике следует выбирать в периоды, когда необходим минимальный расход. Такой рабочий режим, к примеру, может применяться для ручного переключения в ночной режим, если использование функции автоматического переключения на ночной режим нежелательно.



В системах с насосами, работающими параллельно.

Функция работы с несколькими насосами позволяет управлять одинарными насосами, подключенными параллельно (два насоса), а также сдвоенными насосами, без применения внешних контроллеров. Насос в системе, включающей в себя несколько насосов, поддерживает связь с другими насосами посредством беспроводного соединения GENiAir.

Меню "Assist"
Настройка нескол. насосов

Функции

	Стр.
Режимы работы	
Нормальный (задействованы режимы управления)	19
Останов	19
Минимальная характеристика	19
Максимальная характеристика	19
Режимы управления	
AUTO _{ADAPT} (заводская настройка)	19
FLOW _{ADAPT}	20
По пропорциональному давлению	20
По постоянному давлению	20
По постоянной температуре	21
По перепаду температур	21
По постоянной характеристике	21
Дополнительные функции режимов управления	
FLOW _{LIMIT}	23
Ночной режим	23
Дополнительные режимы управления для системы с несколькими насосами	
Поочерёдная эксплуатация	25
Эксплуатация с резервированием	25
Каскадная эксплуатация	25
Контроль показателей и установки насоса	
Панель управления и дисплей	25
Рабочее состояние	27
Производительность насоса	27
Предупреждение и сигнализация	27
Счетчик тепл. энерг.	27
История журнала работ	28
Вход для подключения внешнего датчика	28
Grundfos Eye (индикатор текущего состояния)	28
Обмен данными и управление	
Беспроводная связь с приложением Grundfos GO Remote	29
Беспроводное соединение GENIair	29
Передача данных от насоса в систему управления зданием (BMS) через модули CIM	29
Цифровые входы	28
Релейные выходы	28
Аналоговый вход	28
Шина GENIbus	30
Сетевая платформа LonWorks	30
Шина PROFIBUS DP	30
Шина Modbus RTU	30
Шина BACnet MS/TP	30
Grundfos Remote Management	30

Режимы работы

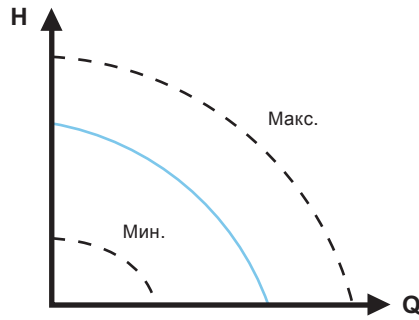


Рис. 12 Макс. и мин. характеристики

Нормальный: Насос работает в соответствии с выбранным режимом управления.

Примечание: Режим управления и установленное значение могут выбираться даже если насос работает не в режиме "Нормальный".

Останов: Насос останавливается.

Мин.: Режим работы по минимальной характеристике следует выбирать в периоды, когда необходим минимальный расход.

Такой рабочий режим, к примеру, может применяться для ручного переключения в ночной режим, если использование функции автоматического переключения на ночной режим нежелательно.

Макс.: Режим работы по максимальной характеристике следует выбирать в периоды, когда необходим максимальный расход.

Такой рабочий режим, например, может применяться в режиме приоритета горячего водоснабжения.

Режимы эксплуатации могут задаваться напрямую через встроенные цифровые входы. См. раздел *Подключение к источнику питания, модификации с подключением через клеммы*, стр. 40.

Режимы управления

Заводская настройка

Насосы поставляются с заводской установкой в режим $AUTO_{ADAPT}$ без автоматического переключения на ночной режим.

По заводским параметрам рабочая точка устанавливается при половине максимального напора насоса. См. раздел *Значения настройки для режимов управления*, стр. 24.

Заводская настройка подходит для большинства систем.

Примечание: При включении от источника питания насос начинает работать приблизительно через 5 секунд в режиме $AUTO_{ADAPT}$.

Если кнопки панели управления насосом не нажимались в течение 15 минут, дисплей переходит в спящий режим. При нажатии кнопки, на дисплее отображается экран "Home".

$AUTO_{ADAPT}$

Рекомендуется для большинства систем отопления.

В процессе работы насос выполняет автоматическую регулировку в соответствии с фактической характеристикой системы.

Эта настройка обеспечивает минимальное энергопотребление и снижает уровень шума, что способствует сокращению эксплуатационных расходов и повышению комфорта.

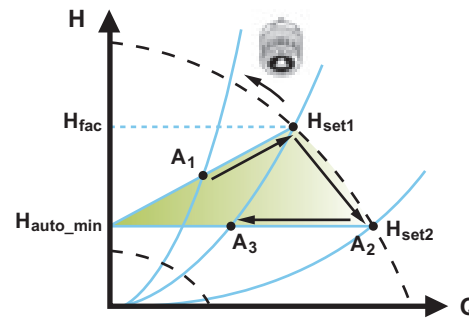


Рис. 13 Режим управления $AUTO_{ADAPT}$

Примечание: Выполнить ручную настройку заданного значения нельзя.

При активации режима управления $AUTO_{ADAPT}$ запуск насоса осуществляется с заводскими настройками, $H_{факт} = H_{уст1}$, что соответствует приблизительно 55 % его максимального напора, а затем производительность насоса корректируется до значения A_1 . См. рис. 13.

Если насос регистрирует падение напора при работе с максимальной характеристикой, A_2 , то функция $AUTO_{ADAPT}$ автоматически переключается на более низкую характеристику управления, $H_{уст2}$. Если клапаны в системе расположены близко, то насос корректирует производительность по значению A_3 .

- A_1 : Первоначальная рабочая точка.
- A_2 : Более низкий зарегистрированный напор по максимальной характеристике.
- A_3 : Новая рабочая точка после регулирующего воздействия функции $AUTO_{ADAPT}$.
- $H_{уст1}$: Первоначально заданное установленное значение.
- $H_{уст2}$: Новое установленное значение после регулирующего воздействия функции $AUTO_{ADAPT}$.
- $H_{факт}$: См. стр. 24.
- H_{auto_min} : Фиксированное значение 1,5 м.

Режим управления $AUTO_{ADAPT}$ представляет собой разновидность пропорционального регулирования давления, где характеристики управления имеют фиксированную исходную точку H_{auto_min} . Режим управления $AUTO_{ADAPT}$ разработан специально для систем отопления, не рекомендуется применять его в системах кондиционирования и охлаждения воздуха.

FLOW_{ADAPT}

Стандартная процедура выбора насоса основывается на требуемом расходе и расчетных потерях давления. Типоразмер насоса, как правило, выбирается на 30-40 % больше для компенсации потерь давления в гидросистеме. В таких условиях невозможно получить все преимущества режима AUTO_{ADAPT}.

Для корректировки максимального расхода насоса большего размера в контуре устанавливаются балансировочные клапаны, которые повышают сопротивление контура и снижают расход. Функция FLOW_{ADAPT} позволяет снизить необходимость установки дроссельных клапанов насоса.

Примечание: Данная функция не может исключить необходимость установки балансировочных клапанов в отопительных системах.

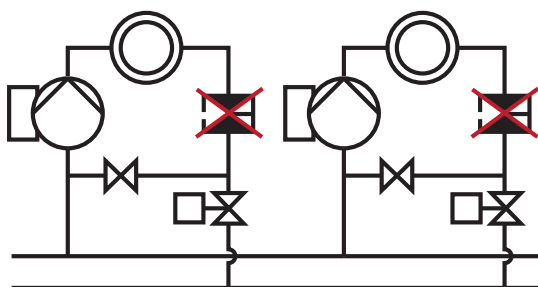


Рис. 14 Меньшее количество необходимых дроссельных клапанов насоса

Режим управления FLOW_{ADAPT} сочетает в себе режим управления и функцию:

- Насос работает в режиме AUTO_{ADAPT}.
- Расход не поднимается выше заданного значения FLOW_{LIMIT}, что позволяет снизить потребность в дроссельном клапане, подключенном последовательно за насосом.

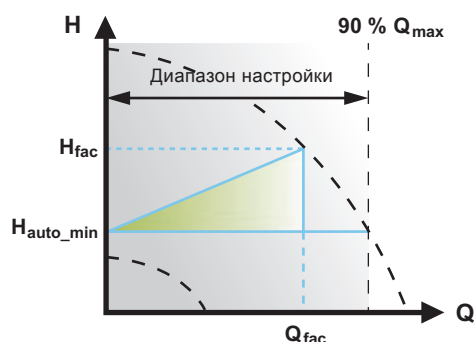


Рис. 15 Режим управления FLOW_{ADAPT}

При выборе режима FLOW_{ADAPT}, насос работает в режиме AUTO_{ADAPT}, обеспечивая расход, не превышающий введенного значения FLOW_{LIMIT}. Заводская настройка параметра FLOW_{ADAPT} обеспечивает такой расход, при котором заводская настройка режима AUTO_{ADAPT} соответствует максимальной характеристике. См. рис. 15 и раздел *Выбор режима управления*, стр. 16.

По пропорциональному давлению

Данный режим управления используется в системах с относительно высокими потерями давления в распределительных трубопроводах. Напор насоса будет возрастать пропорционально расходу гидросистемы с целью компенсации высоких потерь давления в распределительных трубопроводах. Установленное значение может задаваться с точностью до 0,1 метра.

Напор на закрытом клапане равняется половине установленного значения $H_{уст}$.

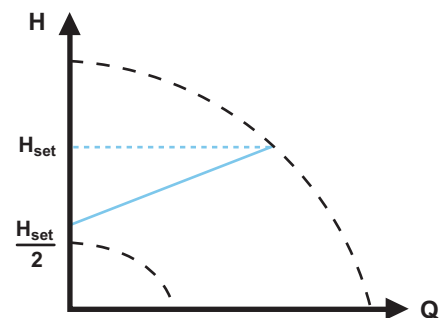


Рис. 16 Пропорциональное регулирование давления.

По постоянному давлению

Рекомендуется использовать данный режим управления в гидросистемах с относительно низкими потерями давления.

Насос поддерживает постоянный напор, не зависящий от расхода гидросистемы.

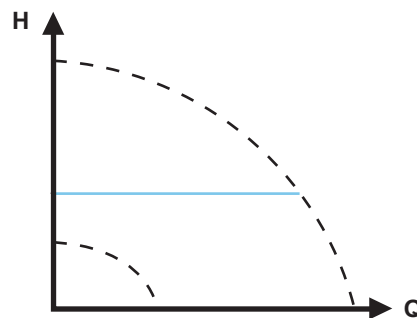


Рис. 17 Регулирование по постоянному давлению

По перепаду температур

Режим регулирования по перепаду температур имеется в модели В, которая выпущена в 2014 г. Код выпуска также указан на фирменной табличке. См. рис. 18.



Рис. 18 Код выпуска на фирменной табличке

Данный режим управления обеспечивает постоянный перепад температур в системах отопления и охлаждения.

В данном режиме управления насос поддерживает постоянный перепад температур между насосом и внешним датчиком. См. рис. 19 и 20.

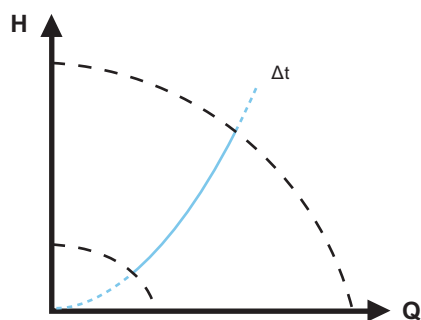


Рис. 19 По перепаду температур

Датчик температуры

Если насос установлен в подающем трубопроводе, тогда можно использовать встроенный датчик температуры. Внешний датчик температуры необходимо устанавливать в обратном трубопроводе системы. Датчик следует устанавливать как можно ближе к прибору-потребителю (радиатору, теплообменнику и т.д.). См. рис. 20.

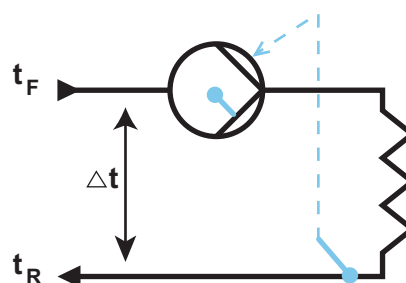


Рис. 20 По перепаду температур

По постоянной температуре

В системах отопления с фиксированной характеристикой, например, в бытовых системах горячего водоснабжения, целесообразно регулирование насоса в соответствии с постоянной температурой в обратном трубопроводе.

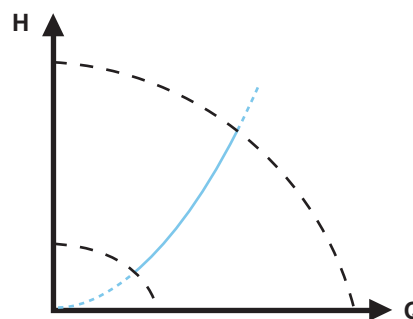


Рис. 21 Регулирование по постоянной температуре

В модели В имеется режим обратного управления для применения при охлаждении.

Датчик температуры

Если насос установлен в подающем трубопроводе, то в обратный трубопровод системы необходимо установить внешний датчик температуры. См. рис. 22. Датчик следует устанавливать как можно ближе к прибору-потребителю (радиатору, теплообменнику и т.д.).

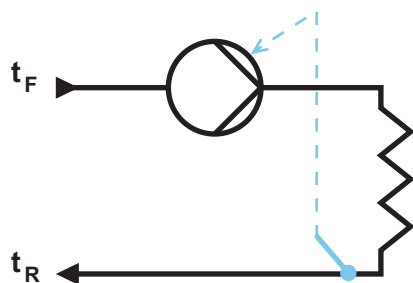


Рис. 22 Насос и внешний датчик температуры

Если насос установлен в обратном трубопроводе системы, можно использовать встроенный датчик температуры. В этом случае насос нужно устанавливать как можно ближе к прибору-потребителю (радиатору, теплообменнику и т.д.).

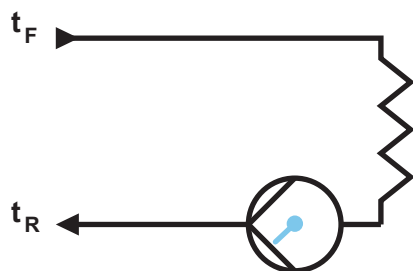


Рис. 23 Насос со встроенным датчиком

По постоянной характеристике

Насос может переключаться в режим эксплуатации в соответствии с постоянной характеристикой, т.е. в режим, аналогичный эксплуатации нерегулируемого насоса. См. рис. 24.

Настройка требуемой частоты вращения может выполняться в процентах от максимальной частоты вращения в диапазоне от 25 до 100 %.

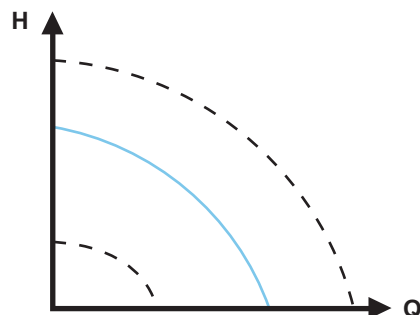


Рис. 24 Режим эксплуатации в соответствии с постоянной характеристикой

Примечание: Если частота вращения насоса установлена в диапазоне между минимальным и максимальным значениями, когда насос работает по максимальной характеристике, мощность и давление ограничены. Это означает, что максимальной производительности можно достичь при частоте вращения менее 100 %. См. рис. 25.

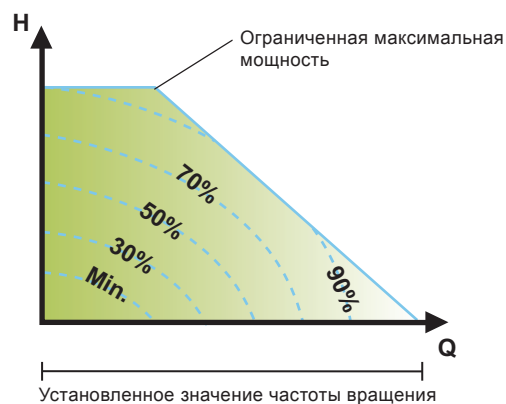


Рис. 25 Ограничения по мощности и давлению, влияющие на максимальную характеристику

Насос также может переключаться в режим эксплуатации в соответствии с максимальной или минимальной характеристикой, т.е. в режим, аналогичный режиму эксплуатации нерегулируемого насоса:

- Режим работы по максимальной характеристике следует выбирать в периоды, когда необходим максимальный расход. Такой рабочий режим, например, может применяться в режиме приоритета горячего водоснабжения.
- Режим работы по минимальной характеристике следует выбирать в периоды, когда необходим минимальный расход. Данный рабочий режим, к примеру, может применяться для ручного переключения в ночной режим, если использование функции "Автоматический ночной режим" нежелательно.

Указанные рабочие режимы могут выбираться через цифровые входы.

Дополнительные функции режимов управления

Насосы серии MAGNA3 имеют дополнительные специализированные функции режимов управления.

FLOW_{LIMIT}

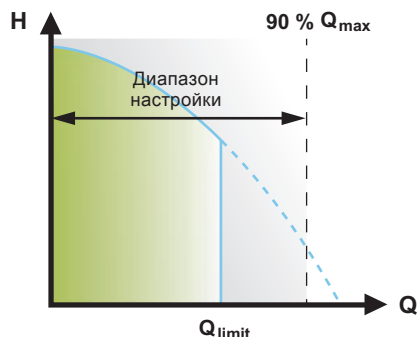


Рис. 26 FLOW_{LIMIT}

Диапазон настройки параметра FLOW_{LIMIT} составляет от 0 до 90 % от показателя насоса Q_{max} .

Примечание: Не устанавливайте значение FLOW_{LIMIT} ниже расчетной рабочей точки.

Функция FLOW_{LIMIT} позволяет ограничить максимальный расход, выдаваемый насосом.

Функция FLOW_{LIMIT} может быть включена, когда насос находится в одном из следующих режимов управления:

- по пропорциональному давлению;
- по постоянному давлению;
- по постоянной температуре;
- по постоянной характеристике.

При расходе в диапазоне от 0 до Q_{max} , насос будет работать в заданном режиме управления.

При достижении расхода Q_{max} функция FLOW_{LIMIT} понизит частоту вращения насоса, тем самым не допуская превышения заданной величины FLOW_{LIMIT}, независимо от того, требуется ли системе более высокий расход из-за снижения сопротивления. См. рис. 27, 28 или 29.

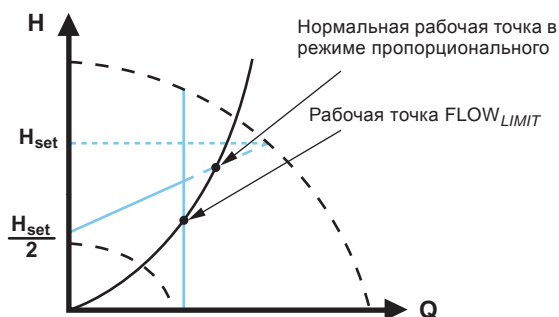


Рис. 27 Регулирование по пропорциональному давлению с функцией FLOW_{LIMIT}

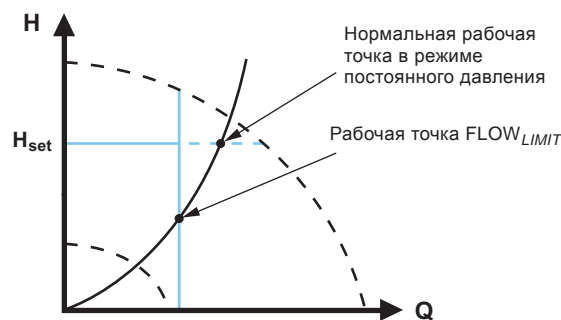


Рис. 28 Регулирование с постоянным давлением с функцией FLOW_{LIMIT}

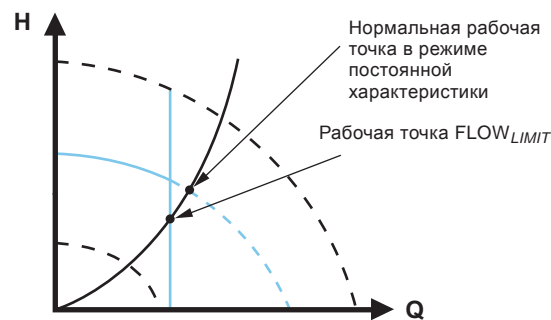


Рис. 29 Режим постоянной характеристики с функцией FLOW_{LIMIT}

Автоматический ночной режим

Если активирован "Автоматический ночной режим", насос автоматически переключается между дневным и ночными режимами (работа с пониженной производительностью).

При включенном автоматическом ночном режиме насос будет работать по минимальной характеристике.

Переключение между дневным и ночными режимами происходит при изменении температуры воды в подающем трубопроводе.

Насос автоматически переключается на ночной режим в том случае, если встроенный датчик регистрирует падение температуры в подающем трубопроводе на 10-15 °C в течение приблизительно двух часов. Скорость падения температуры должна быть не менее 0,1 °C/мин.

Переключение в обычный режим происходит без запаздывания по времени, как только температура повысится примерно на 10 °C.

Примечание: Автоматический ночной режим эксплуатации нельзя активировать, если насос работает в режиме постоянной характеристики.

Значения настройки для режимов управления

Значения настройки для режима $FLOW_{ADAPT}$ и функции $FLOW_{LIMIT}$ даны в виде процентов от расхода Q_{max} , однако в меню "Настройки" величина должна вводиться в $m^3/ч$.

Тип насоса	AUTO _{ADAPT} H _{факт} [м]	Q _{макс.} [м ³ /ч]	FLOW _{ADAPT} / FLOW _{LIMIT}	
			Q _{факт} [м ³ /ч]	Q _{макс} 90 % [м ³ /ч]
MAGNA3 25-40 (N)	2,5	8,0	3,7	7,2
MAGNA3 25-60 (N)	3,5	10,0	5,0	9,0
MAGNA3 25-80 (N)	4,5	11,0	5,5	9,9
MAGNA3 25-100 (N)	5,5	12,0	6,1	10,8
MAGNA3 25-120 (N)	6,5	13,0	6,2	11,7
MAGNA3 (D) 32-40 (F) (N)	2,5	9,0	5,0	8,1
MAGNA3 (D) 32-60 (F) (N)	3,5	11,0	5,9	9,9
MAGNA3 (D) 32-80 (F) (N)	4,5	12,0	6,4	10,8
MAGNA3 (D) 32-100 (F) (N)	5,5	13,0	6,7	11,7
MAGNA3 (D) 32-120 (F) (N)	6,5	19,5	12,0	17,5
MAGNA3 (D) 40-40 F (N)	2,5	16,0	7,5	14,4
MAGNA3 (D) 40-60 F (N)	3,5	19,0	10,5	17,1
MAGNA3 (D) 40-80 F (N)	4,5	21,5	13,0	19,4
MAGNA3 (D) 40-100 F (N)	5,5	23,5	15,0	21,2
MAGNA3 (D) 40-120 F (N)	6,5	25,5	16,0	23,0
MAGNA3 (D) 40-150 F (N)	8,0	28,5	18,0	25,7
MAGNA3 (D) 40-180 F (N)	9,5	28,5	15,0	25,7
MAGNA3 (D) 50-40 F (N)	2,5	21,5	13,0	19,4
MAGNA3 (D) 50-60 F (N)	3,5	26,5	17,0	23,9
MAGNA3 (D) 50-80 F (N)	4,5	29,5	17,0	26,6
MAGNA3 (D) 50-100 F (N)	5,5	31,5	18,0	28,4
MAGNA3 (D) 50-120 F (N)	6,5	35,5	19,0	32,0
MAGNA3 (D) 50-150 F (N)	8,0	37,5	20,0	33,8
MAGNA3 (D) 50-180 F (N)	9,5	39,5	19,0	35,6
MAGNA3 (D) 65-40 F (N)	2,5	29,5	18,0	26,6
MAGNA3 (D) 65-60 F (N)	3,5	36,5	24,0	32,9
MAGNA3 (D) 65-80 F (N)	4,5	40,5	25,0	36,5
MAGNA3 (D) 65-100 F (N)	5,5	43,5	26,0	39,2
MAGNA3 (D) 65-120 F (N)	6,5	47,5	30,0	42,8
MAGNA3 (D) 65-150 F (N)	8,0	56,5	40,0	50,9
MAGNA3 (D) 80-40 F	2,5	41,5	32,0	37,4
MAGNA3 (D) 80-60 F	3,5	48,5	37,0	43,7
MAGNA3 (D) 80-80 F	4,5	54,5	40,0	49,1
MAGNA3 (D) 80-100 F	5,5	67,5	47,0	60,8
MAGNA3 (D) 80-120 F	6,5	72,5	48,0	65,3
MAGNA3 (D) 100-40 F	2,5	52,5	40,0	47,3
MAGNA3 (D) 100-60 F	3,5	59,5	43,0	53,6
MAGNA3 (D) 100-80 F	4,5	67,5	50,0	60,8
MAGNA3 (D) 100-100 F	5,5	73,5	52,0	66,2
MAGNA3 (D) 100-120 F	6,5	78,5	57,0	70,7

Рабочие диапазоны для регулирования с пропорциональным или постоянным давлением приводятся в отдельных технических паспортах насосов.

Режим эксплуатации в соответствии с постоянной характеристикой: частота вращения от 0 до 100 %.

Дополнительные режимы управления для системы с несколькими насосами

Функция работы с несколькими насосами

Функция работы с несколькими насосами позволяет управлять одинарными насосами, установленными параллельно, а также сдвоенными насосами, не применяя внешних контроллеров. Насос в системе, включающей в себя несколько насосов, поддерживает связь с другими насосами посредством беспроводного соединения GENIair.

Настройка системы с несколькими насосами производится посредством выбранного насоса, например основного (первого выбранного) насоса. Все насосы Grundfos, оснащённые модулем беспроводной связи GENIair, можно подключить к системе из нескольких насосов.

Функции работы с несколькими насосами описаны в последующих разделах.

Поочерёдная эксплуатация

Работать может только один насос.

Переключение с одного насоса на другой зависит от времени или энергопотребления. При выходе насоса из строя, второй насос запускается автоматически.

Насосная система:

- Сдвоенный насос.
- Два одинарных насоса, подключённых параллельно. Насосы должны быть одного типоразмера. Последовательно с каждым насосом требуется установить обратный клапан.

Эксплуатация в режиме резервирования

Один из насосов работает постоянно.

Резервный насос включается периодически, чтобы исключить его заедание. Если основной работающий насос останавливается вследствие неисправности, то резервный насос запускается автоматически.

Насосная система:

- Сдвоенный насос.
- Два одинарных насоса, подключённых параллельно. Насосы должны быть одного типоразмера. Последовательно с каждым насосом требуется установить обратный клапан.

Работа в каскадном режиме

Каскадная эксплуатация обеспечивает автоматическую подстройку производительности насоса под уровень потребления посредством включения и выключения насосов. Таким образом, обеспечивается работа системы с максимальным энергосбережением при постоянном давлении и ограниченном количестве насосов.

В режиме с постоянным давлением резервирование сдвоенного насоса будет запускаться при 90 % производительности и останавливаться при 30 %.

Выбор сдвоенного насоса может быть предпочтителен, так как резервный насос будет запускаться лишь на короткое время во время пиковых нагрузок. При выборе одинарного насоса большего типоразмера, такой насос, возможно, большую часть времени будет работать вне своего диапазона максимальной производительности.

Все включенные насосы работают с равной частотой вращения. Смена насосов выполняется автоматически и зависит от частоты вращения, времени работы и возможных возникающих неисправностей.

Насосная система:

- Сдвоенный насос.
- Два одинарных насоса, подключённых параллельно. Насосы должны быть одного типоразмера. Последовательно с каждым насосом требуется установить обратный клапан.
- Следует выбрать режим управления "Пост. давл." или "Крив. пост. хар."

Контроль показателей и установки насоса

Панель управления и дисплей

Насос MAGNA3 имеет TFT-дисплей диагональю 4 дюйма с интуитивно-понятным дружелюбным интерфейсом. Панель управления снабжена удобными, выполненными из высококачественного силикона кнопками для навигации по меню. Панель управления предназначена для того, чтобы дать пользователю простой и быстрый доступ к эксплуатационным данным насоса по месту его установки.

При первом запуске насоса выводится мастер запуска, позволяющий пользователю выполнить настройку насоса. Кроме того, меню "Assist" может познакомить пользователя с различными настройками насоса.



TM05 3820 1612

Рис. 30 Панель управления

Кнопка	Функция
	Переход в меню "Home".
	Возврат к предыдущему действию.
	Навигация по пунктам главного меню, дисплеям и знакам. При переходе в другое меню отображаемый дисплей всегда будет верхним дисплеем нового меню.
	Переключение между подменю.
	Сохранение изменённых значений, сброс аварийных сигналов и расширение поля значения.

Заводская настройка

Насосы поставляются с заводской установкой в режим AUTO_{ADAPT} без автоматического переключения на ночной режим.

Мастер задания первичных настроек

Мастер задания первичных настроек применяется для общей настройки насоса. Мастер задания первичных настроек запускается при первом подключении питания к преобразователю частоты CUE.

Примечание: Если после запуска насоса не последовало никаких действий пользователя, насос автоматически закроет мастер задания первичных настроек спустя 15 минут, по умолчанию установив английский язык интерфейса.

Мастер задания первичных настроек можно запустить вновь из меню "Настройки".

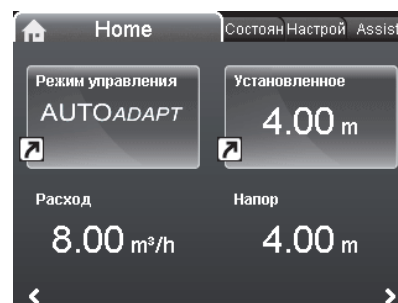
При повторном запуске мастера задания первичных настроек все установленные ранее настройки будут сброшены.

Меню "Home".

В меню представлен обзор задаваемых пользователем параметров (до четырех) или графическое изображение эксплуатационной характеристики Q/H.

Меню имеет следующее содержание (заводская настройка):

- Ярлык перехода к настройкам Режим управления
- Ярлык перехода к настройкам Установленное значение
- Расход
- Напор.



Home

Рис. 31 Меню "Home"

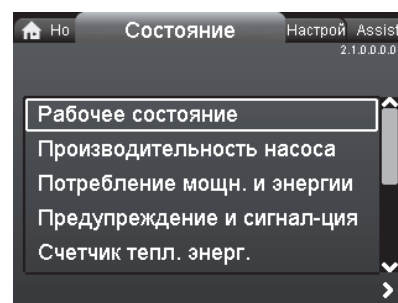
Меню "Состояние"

Данное меню отображает состояние насоса и системы, а также предупреждения и аварийные сигналы.

Примечание: В данном меню не выполняются никакие настройки.

В данном меню отображается следующее:

- Рабочее состояние
- Производительность насоса
- Потребление мощн. и энергии
- Предупреждение и сигнализация
- Счетчик тепл. энерг.
- Журнал работ
- Установленные модули
- Дата и время
- Обозначение насоса
- Многонасосная система.



Состояние

Рис. 32 Меню "Состояние"

Меню "Настройки"

Данное меню обеспечивает доступ к настройкам всех параметров. В данном меню возможна подробная настройка насоса.

В данном меню приводятся следующие опции настроек:

- Установленное знач-е
- Режим работы
- Режим управления
- $FLOW_{LIMIT}$
- Ночной режим
- Релейные выходы
- Влияние на установл. знач-е
- Связь по шине
- Общие настройки.

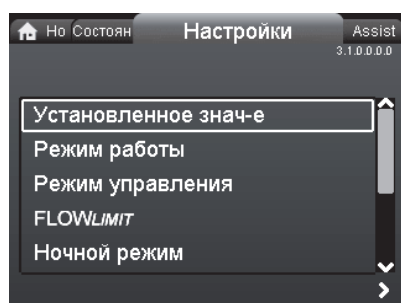


Рис. 33 Меню "Настройки"

Меню "Assist"

В меню "Assist" представлены рекомендации пользователю по настройке насоса. В каждом подменю пользователю предлагается руководство, позволяющее познакомиться с настройками.

В данном меню отображается следующее:

- Пошаговые инструкции по настройке насоса.
- Краткое описание шести режимов управления с рекомендациями по применению.
- Ассистент по устранению неисправностей.

Подменю:

- Помощь в настройке насоса
- Настройка даты и времени
- Настройка нескол. насосов
- Настройка, аналоговый ввод
- Описание режима управления
- Помощь в устр. неисправности.

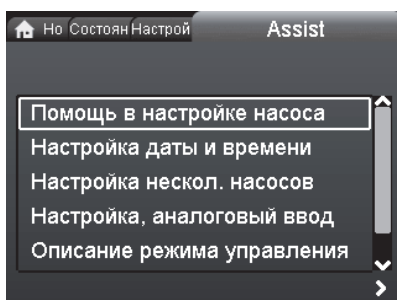


Рис. 34 Меню "Assist"

Рабочее состояние

"Рабочее состояние" отображает текущий рабочий режим и выбранный режим управления, если режим выбран.

Производительность насоса

"Производительность насоса" содержит следующее:

- График Q/H, показывающий текущую рабочую точку, расход, напор, потребляемую мощность и температуру жидкости.
- Пункт "Результирующее значение", отображающий заданное установленное значение насоса, внешнее воздействие и результирующее значение.
- Температура жидкости.
- Частота вращения.
- Часы эксплуатации.

Предупреждение и сигнализация

В пункте "Предупреждение и сигнализация" содержится следующее:

- Действующие предупреждения или аварийные сигналы, если таковые имеются.
- Информация о времени возникновения предупреждений и аварийных сигналов, времени их снятия, а также о мерах по устранению неисправностей.
- Журналы аварийных сигналов и предупреждений.

Счетчик тепл. энерг.

"Счетчик тепл. энерг." представляет собой функцию текущего контроля, позволяющую отслеживать распределение и потребление тепловой энергии в системе. Это позволяет избежать излишних затрат энергии, вызываемых нарушениями баланса в системе.

В основной рабочей области встроенный датчик имеет точность $\pm 1\%$. В "критических" рабочих областях результаты измерений могут отличаться на 10%. Это одна из причин, по которой значение тепловой энергии невозможно использовать с целью выставления счетов. Тем не менее, значение вполне подходит для целей упрощения оптимизации.

Для насоса необходим датчик температуры в подающем или обратном трубопроводе. Датчик температуры не входит в объем поставки.

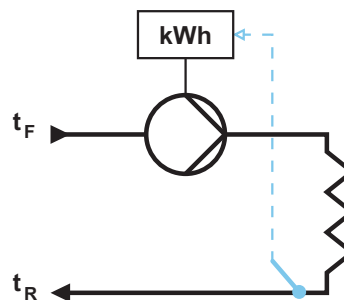


Рис. 35 Насос MAGNA3 со встроенным счетчиком тепловой энергии.

Примечание: Насос MAGNA3 имеет встроенный калькулятор расхода и температуры в напорном трубопроводе.

Дополнительную информацию см. в разделе *Внешние датчики Grundfos* на стр. 139.

История журнала работ

В пункте "История журнала работ" содержится следующее:

- Каждая рабочая точка и рабочий режим отслеживаются и сохраняются в памяти насоса.
- Трехмерная диаграмма журнала работы и рабочая характеристика (во времени) наглядно представляет историю производительности и рабочих режимов насоса.
- Это прекрасный инструмент для оптимизации работы насоса, а также устранения неисправностей и ремонта.



Рис. 36 Пример "История журнала работ"

Вход для подключения внешнего датчика

Внешний датчик перепада давления может использоваться для контроля расхода в системе для достижения давления, задаваемого извне, что позволяет получить следующие преимущества:

- Минимизация эксплуатационных расходов.
- Предотвращение шума клапана.
- Повышение комфорта.

Grundfos Eye

Световой индикатор Grundfos Eye, сигнализирующий о рабочем состоянии насоса, находится в верхней части панели управления.

Световой индикатор мигает в различных последовательностях, сигнализируя о следующих состояниях:

- электропитание включено/выключено
- специальные предупреждения насоса
- аварийные сигналы насоса
- дистанционное управление.

Работа индикатора Grundfos Eye подробно описывается в руководстве по монтажу и эксплуатации.



<http://GRUNDFOS.COM/MAGNA3-MANUAL>

История журнала работ



Рис. 37 Grundfos Eye

TM05 3810 1612

Связь

Насосы MAGNA3 имеют следующие возможности коммуникации:

- беспроводная связь с приложением Grundfos GO Remote
- связь по стандарту fieldbus через модуль расширения CIM
- цифровые входы
- релейные выходы
- аналоговый вход.

Grundfos GO Remote



Рис. 38 Grundfos GO Remote

В насосах серии MAGNA3 предусмотрена возможность беспроводной связи с программой Grundfos GO Remote.

Дополнительную информацию см. в разделе *Grundfos GO Remote* на стр. 130.

Приложение Grundfos GO Remote предлагает дополнительные возможности настройки, а также окна состояния насоса.

Grundfos GO Remote может использоваться в следующих целях:

- Считывание эксплуатационных данных.
- Считывание индикаций аварийных сигналов и предупреждений.
- Настройка режима управления.
- Настройка установленного значения.
- Выбор внешнего сигнала установленного значения.
- Присвоение насосу номера, что позволяет отличать его от других насосов, подключенных к шине Grundfos GENIbus.
- Назначение функции для цифрового входа.
- Создание отчетов (в формате PDF).
- Функция помощи.
- Настройка работы с несколькими насосами.
- Отображение соответствующей документации.

Беспроводное соединение GENIair

Насос может соединяться в систему с другими насосами посредством беспроводного соединения GENIair.

Встроенный модуль беспроводной связи GENIair позволяет организовать соединение между насосами и программой Grundfos Go Remote без применения дополнительных модулей.

- Работа с несколькими насосами.
См. раздел *Функция работы с несколькими насосами*.
- Grundfos GO Remote.
См. раздел *Grundfos GO Remote*.

Модули CIM



Рис. 39 Модули Grundfos CIM

Модуль CIM является дополнительным модулем интерфейса связи. CIM-модуль позволяет осуществлять передачу данных между насосом и внешней системой, например, BMS (система управления внутридомовыми коммуникациями) или системой SCADA.

CIM-модуль поддерживает передачу данных по протоколам Fieldbus.

См. раздел *Предлагаемые CIM-модули*, стр. 30.

Подключение к сети

Насос может быть подключен к сети LON посредством модуля беспроводной связи GENIair или с помощью установки CIM-модуля. Возможно также использование других типов сетевого соединения. Обратитесь в Grundfos за дополнительной информацией о том, как подключить насос к Вашей сети.






Grundfos Remote Management




Grundfos Remote Management представляет собой простое в установке и недорогое решение для дистанционного контроля и управления продуктами Grundfos. Решение основывается на централизованной базе данных и веб-сервере сбора данных через беспроводное соединение по модему GSM/GPRS. Для работы системы требуется только интернет-соединение, веб-обозреватель, GRM-модем и антенна, а также договор с Grundfos на право контролировать и управлять системами насосов Grundfos.

Вы получаете беспроводной доступ к вашей учетной записи в любое время и в любом месте, для этого необходим лишь выход в Интернет. Вы можете использовать смартфон, планшетный компьютер, ноутбук или обычный ПК. Предупреждения или аварийные сигналы могут также пересылаться по электронной почте или SMS на ваш мобильный телефон или компьютер.

Подробную информацию по модулям интерфейса связи CIM и GSM-антеннам см. в разделе *Grundfos Remote Management* на стр. 129.

Предлагаемые CIM-модули

Модуль	Тип протокола Fieldbus	Наименование	Функции
<p>CIM 050</p> 	<p>GENIbus</p> <p>TM05 3812 1612</p>	<p>Модуль передачи данных Grundfos CIM 050 используется для связи с сетью GENIbus.</p>	<p>Модуль CIM 050 имеет клеммник для подключения GENIbus.</p>
<p>CIM 100</p> 	<p>LonWorks</p> <p>TM05 3813 1612</p>	<p>Модуль передачи данных Grundfos CIM 100 используется для связи с сетью LonWorks.</p>	<p>Модуль CIM 100 имеет клеммник для подключения LonWorks. Два светодиодных индикатора сигнализируют о текущем состоянии передачи данных модулем CIM 100. Один светодиодный индикатор сигнализирует о правильном подключении насоса, другой используется для индикации состояния передачи данных в сеть LonWorks.</p>
<p>CIM 150</p> 	<p>PROFIBUS DP</p> <p>TM05 3814 1612</p>	<p>Модуль передачи данных Grundfos CIM 150 используется для связи с сетью PROFIBUS.</p>	<p>Модуль CIM 150 имеет клеммник для подключения PROFIBUS DP. DIP-переключатели используются для задания окончательного модуля линии. Два шестнадцатеричных поворотных переключателя используются для задания адреса PROFIBUS DP. Два светодиодных индикатора сигнализируют о текущем состоянии передачи данных модулем CIM 150. Один светодиодный индикатор сигнализирует о правильном подключении насоса, другой используется для индикации состояния передачи данных в сеть PROFIBUS.</p>
<p>CIM 200</p> 	<p>Modbus RTU</p> <p>TM05 3815 1612</p>	<p>Модуль передачи данных Grundfos CIM 200 используется для связи с сетью Modbus RTU.</p>	<p>Модуль CIM 200 имеет клеммник для подключения Modbus. DIP-переключатели используются для настройки контроля четности и стоповых битов, выбора скорости передачи данных и задания оконечного модуля линии. Два шестнадцатеричных поворотных переключателя используются для настройки адреса Modbus. Для индикации текущего состояния CIM 200 используются два светодиода. Один светодиодный индикатор сигнализирует о правильном подключении насоса, другой используется для индикации состояния передачи данных в сеть Modbus.</p>
<p>CIM 250</p> 	<p>GSM/GPRS</p> <p>TM05 4432 2212</p>	<p>Модуль интерфейса передачи данных CIM 250 компании Grundfos используется для связи GSM/GPRS. CIM 250 используется для связи через сеть GSM.</p>	<p>В модуле CIM 250 имеется разъем для SIM-карты и разъем SMA для соединения с антенной GSM. В модуле CIM 250 имеется также внутренний резервный аккумулятор. Два светодиодных индикатора сигнализируют о текущем состоянии передачи данных модулем CIM 250. Один светодиодный индикатор сигнализирует о правильном подключении насоса, другой используется для индикации состояния передачи данных GSM/GPRS. Примечание: SIM-карта не поставляется вместе с CIM 250. SIM-карта провайдера должна поддерживать услугу передачи данных, чтобы использовать услугу вызовов от PC Tool или SCADA. SIM-карта от провайдера должна поддерживать GPRS для использования сети Ethernet от PC Tool или SCADA.</p>

Модуль	Тип протокола Fieldbus	Наименование	Функции
CIM 270 	Grundfos Remote Management TM05 4432 2212	Модуль CIM 270 является GSM/GPRS-модемом Grundfos и используется в системе удалённого управления Grundfos Remote Management. Для работы модема требуется GSM-антенна, SIM-карта и договор с компанией Grundfos.	С модулем CIM 270 вы получаете беспроводной доступ к вашей учетной записи в любое время и в любом месте, для этого необходим лишь выход в Интернет. Вы можете использовать смартфон, планшетный компьютер, ноутбук или обычный ПК. Предупреждения или аварийные сигналы могут также пересылаться по электронной почте или SMS на ваш мобильный телефон или компьютер. Вы получите полный обзор состояния всей GRM-системы. Эти данные позволяют планировать сервисное и техническое обслуживание, исходя из текущих эксплуатационных данных.
CIM 300 	BACnet MS/TP TM05 3815 1612	Модуль передачи данных Grundfos CIM 300 используется для связи с сетью BACnet MS/TP.	Модуль CIM 300 имеет клеммник для подключения BACnet MS/TP. DIP-переключатели используются для выбора скорости передачи данных, задания оконечного модуля линии и установки номера устройства. Два шестнадцатеричных поворотных переключателя используются для настройки адреса BACnet. Два светодиодных индикатора сигнализируют о текущем состоянии передачи данных модулем CIM 300. Один светодиодный индикатор сигнализирует о правильном подключении насоса, другой используется для индикации состояния передачи данных в сеть BACnet.
CIM 500 	Ethernet TM05 8825 2713	Модуль передачи данных Grundfos CIM 500 используется для передачи данных между промышленной сетью Ethernet и изделием Grundfos.	CIM 500 поддерживает различные протоколы промышленного Ethernet. CIM 500 конфигурируется через встроенный веб-сервер с использованием стандартного веб-браузера на ПК. См. конкретный функциональный профиль на DVD, поставляемом с CIM-модулем Grundfos.

Номера изделий см. в разделе *Модули CIM*, стр. 128.

4. Условия эксплуатации

Параметры перекачиваемых жидкостей

Вода в системах отопления	Качество воды согласно местным стандартам, например СО 153-34.20.501-2003
Бытовые системы горячего водоснабжения	Градус жесткости до 14 °dH (4,99 мг-экв/л)
Вода, содержащая гликоль	Максимальная вязкость = 50 сСт ~ раствор 50 % воды / 50 % этиленгликоля при температуре -10 °C

Температура жидкости

Применение	Диапазон температур
Общие	от -10 до +110 °C
Бытовые системы горячего водоснабжения	Рекомендуется до +65 °C

Условия окружающей среды

Условия окружающей среды	
Температура окружающей среды во время работы	от 0 до +40 °C
Температура окружающей среды при хранении и транспортировке	от -40 °C до +70 °C
Относительная влажность воздуха	Максимум 95 %

Максимальное рабочее давление

PN 6: 6 бар / 0,6 МПа
 PN 10: 10 бар / 1,0 МПа
 PN 16: 16 бар / 1,6 МПа.

Минимальное давление на входе

Для предотвращения кавитационного шума и повреждения подшипников при эксплуатации насоса на его всасывающем патрубке должно поддерживаться следующее минимальное относительное давление.

Значения в приведенной ниже таблице даны для одинарных насосов или сдвоенных насосов, работающих в режиме одинарного.

MAGNA3 DN	Температура жидкости		
	75 °C	95 °C	110 °C
	Давление на входе [бар] / [МПа]		
25-40/60/80/100/100	0,10 / 0,01	0,35 / 0,035	1,0 / 0,10
32-40/60/80/100	0,10 / 0,01	0,35 / 0,035	1,0 / 0,10
32-120	0,01 / 0,001	0,5 / 0,05	1,1 / 0,11
40-40/60	0,10 / 0,01	0,35 / 0,035	1,0 / 0,10
40-80/100	0,10 / 0,01	0,50 / 0,05	1,1 / 0,11
40-120/150/180	0,10 / 0,01	0,40 / 0,04	1,0 / 0,10
50-40/60/80	0,10 / 0,01	0,10 / 0,01	0,7 / 0,07
50-100	0,10 / 0,01	0,50 / 0,05	1,1 / 0,11
50-120	0,10 / 0,01	0,40 / 0,04	1,0 / 0,10
50-150/180	0,20 / 0,02	0,60 / 0,06	1,2 / 0,12
65-40/60/80/100	0,20 / 0,02	0,60 / 0,06	1,2 / 0,12
65-120	0,10 / 0,01	0,50 / 0,05	1,1 / 0,11
65-150	0,40 / 0,04	0,80 / 0,08	1,2 / 0,12
80-40/60/80/100/120	0,50 / 0,05	0,90 / 0,09	1,5 / 0,15
100-40/60/80/100/120	0,50 / 0,05	0,90 / 0,09	1,5 / 0,15

При сдвоенной работе насоса необходимое относительное давление на всасывающем патрубке увеличивается на 0,1 бар / 0,01 МПа относительно величин, приведенных для одинарных насосов или сдвоенных насосов, работающих в режиме одинарного.

Примечание: Сумма фактического давления на входе и давления насоса, работающего при закрытом клапане, всегда должна быть ниже максимально допустимого рабочего давления в системе.

Значения относительных минимальных давлений указаны для насосов, установленных на высоте до 300 м над уровнем моря. Для насосов, устанавливаемых выше 300 м над уровнем моря, требуемое относительное давление на входе следует увеличивать на 0,1 бар / 0,01 МПа на каждые 100 м высоты. Насос MAGNA3 допустимо использовать только на высоте 2000 м над уровнем моря.

Перекачиваемые жидкости

Насос предназначен для перекачивания чистых, невязких, взрывобезопасных жидкостей, не содержащих твёрдых включений или волокон, которые могут оказывать механическое или химическое воздействие на насос.

В отопительных системах вода должна удовлетворять требованиям норм по качеству сетевой воды для отопительных агрегатов.

В системах бытового горячего водоснабжения применение насосов MAGNA3 рекомендуется только в том случае, если жесткость воды не превышает 14 °dH (4,99 мг-экв/л).

В системах бытового горячего водоснабжения рекомендуется поддерживать температуру рабочей среды ниже 65 °C, чтобы исключить риск образования известковых отложений.

Насосы серии MAGNA3 могут использоваться для перекачивания растворов гликоля и воды с концентрацией до 50 %.

Пример водного раствора этиленгликоля:

Максимальная вязкость: 50 сСт ~ раствор 50 % воды / 50 % этиленгликоля при температуре -10 °C.

Работа насоса контролируется с помощью функции ограничения мощности, которая обеспечивает защиту от перегрузок.

При перекачивании растворов гликоля ухудшается максимальная характеристика и снижается производительность насоса, которая зависит от концентрации воды/этиленгликоля в смеси, а также от температуры жидкости.

Чтобы не допустить изменения параметров раствора гликоля, необходимо контролировать температуры жидкости, превосходящие рабочие; также необходимо сократить время работы при высоких температурах.

Необходимо очищать и промывать систему перед добавлением в неё раствора гликоля.

Чтобы не допустить появления коррозии или образования известковых отложений, необходимо регулярно контролировать состояние раствора гликоля. При необходимости дополнительного разбавления этиленгликоля необходимо соблюдать инструкции, изложенные в руководстве поставщика гликоля.

Датчик перепада давления и датчик температуры

Насосы серии MAGNA3 имеют встроенные датчики Grundfos перепада давления и температуры. Датчик находится в корпусе насоса в канале между всасывающим и напорным патрубками.

Через кабель датчик передает электрический сигнал температуры среды и перепада давления на насосе в контроллер, находящийся в блоке управления.

В случае потери сигнала от датчика насос начинает работать на максимальной частоте вращения. После устранения неисправности насос продолжит работать согласно заданным параметрам.

Наличие датчиков перепада давления и температуры дает значительные преимущества:

- вывод показаний датчиков на дисплей насоса в режиме реального времени
- полный контроль состояния насоса
- измерение рабочей нагрузки насоса позволяет точно и оптимально управлять насосом, повышая его энергоэффективность.

Данные электрооборудования

Тип насоса	MAGNA3 (D)
Класс защиты корпуса	IPX4D (EN 60529).
Класс изоляции	F.
Стандартное напряжение	1 x 230 В ± 10 %, 50 Гц, PE.
Два цифровых входа	Внешний беспотенциальный контакт. Нагрузка на контакте: 5 В, 10 мА. Экранированный кабель. Сопротивление шлейфа: До 130 Ом.
Аналоговый вход	4-20 мА (нагрузка: 150 Ом). 0-10 В пост. тока (нагрузка: > 10 кОм).
Два релейных выходов	Встроенный переключающий беспотенциальный контакт. Максимальная нагрузка: 250 В, 2 А, AC1. Минимальная нагрузка: 5 В пост.тока, 20 мА. Экранированный кабель, в зависимости от уровня сигнала.
Вход шины связи	Модули передачи данных Grundfos (модули расширения CIM) для <ul style="list-style-type: none"> • GENibus • LonWorks • PROFIBUS DP • Modbus RTU • GSM/GPRS • Grundfos Remote Management • BACnet MS/TP • Ethernet.
Ток утечки на землю	$I_{\text{утечки}} < 3,5 \text{ мА}$. Токи утечки измеряются в соответствии со стандартом EN 60335-1.
EMC кабель	EN 55014-1:2006, EN 55014-2:1998, EN 61800-3-3:2008 и EN 61000-3-2:2006.
cos φ	Насосы с подключением через клеммы оснащены встроенным модулем активного PFC (контроль коэффициента мощности), обеспечивающим значения cos φ от 0,98 до 0,99, т. е. очень близкие к 1. Модификации с подключением через штекер не имеют PFC.
Потребляемая мощность при остановленном насосе	От 1 до 10 Вт, в зависимости от потребления энергии при считывании данных с дисплея, использования программы Grundfos GO Remote, взаимодействия с другими модулями и т.д. Макс. 4 Вт, когда насос остановлен и бездействует.

Уровень звукового давления

Тип насоса	MAGNA3
Уровень звукового давления	≤ 43 дБА.

5. Конструкция

Насосы серии MAGNA3 имеют герметизированный ротор, т.е. насос и двигатель составляют единый блок без торцевого уплотнения всего с двумя сальниками в качестве уплотнения. Подшипники смазываются перекачиваемой жидкостью.

Насосы имеют следующие отличительные особенности:

- контроллер, встроенный в блок управления
- панель управления на лицевой части насоса
- блок управления готов к установке дополнительных СИМ-модулей
- встроенный датчик перепада давления и температуры
- корпус насоса из чугуна или нержавеющей стали
- наличие сдвоенных версий
- отсутствие необходимости во внешней защите электродвигателя
- теплоизоляционные кожухи для одинарных насосов, предназначенных для систем отопления, поставляются в комплекте с насосом.

Электродвигатель и электронный регулятор

Насос MAGNA3 имеет четырехполюсный синхронный электродвигатель с постоянными магнитами. Данный тип электродвигателя характеризуется повышенным КПД по сравнению с традиционно используемыми асинхронными двигателями с обмоткой типа "беличье колесо". Частота вращения двигателя задается встроенным частотным преобразователем.

Насос имеет встроенный датчик перепада давления и температуры.

Присоединения насоса

Резьбовые трубные соединения по стандарту ISO 228-1.

Размеры фланцев по EN 1092-2.

Цвет

Коды цветов насосов:

Цвет	Код
Красный	NCS40-50R
Чёрный	NCS9000

Обработка поверхностей

Корпус насоса и верхняя часть насоса имеют электростатическое покрытие для лучшей коррозионной устойчивости.

Электростатическое покрытие состоит из следующих этапов:

- очистка щелочами
- предварительная обработка фосфатом цинка
- катодное электроосаждение (эпоксидное покрытие)
- сушка лакокрасочной плёнки при температуре 200-250 °С.

Модификации насоса с корпусом из нержавеющей стали не подвергаются обработке или покраске, имея стальную поверхность без покрытий. См. рис. 40.



TM05 9282 3613

Рис. 40 Насос MAGNA3 с корпусом из нержавеющей стали

Чертежи в разрезе

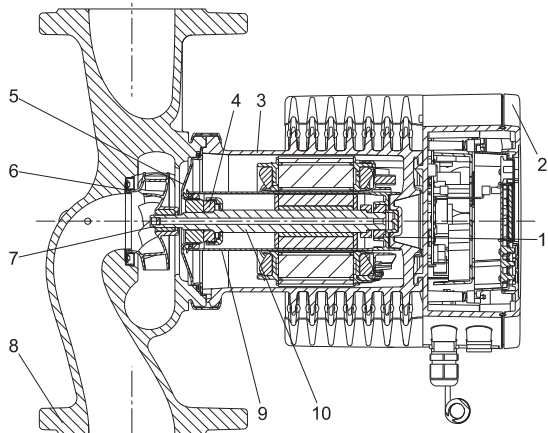


Рис. 41 Исполнение с фланцем

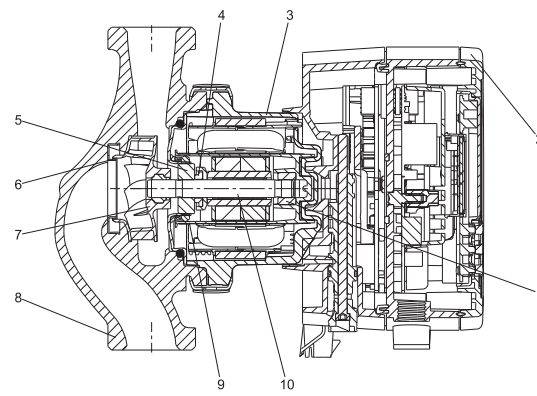


Рис. 42 Исполнение с резьбой

Спецификация материалов

См. рис. 41 и 42.

Поз.	Деталь	Материал	EN
1	Наружное кольцо подшипника	Оксид алюминия	
2	Блок управления	Поликарбонат	
3	Корпус статора	Алюминий	
	Кольцевые уплотнения	EPDM	
4	Упорный подшипник	Оксид алюминия / графит	
5	Упорная шайба	Нержавеющая сталь	EN 1.4301
6	Фиксатор щелевого уплотнения	Нержавеющая сталь	EN 1.4301
7	Рабочее колесо	PES	
8	Корпус насоса	Чугун/нержавеющая сталь	EN 1561 EN-GJL-250/EN 1.4408
9	Корпус ротора	PPS	
10	Вал	Керамика (модификации с подключением через штекер)	
10	Вал	Нержавеющая сталь (модификации с оконечным соединением)	EN 1.4404

Чертеж датчика

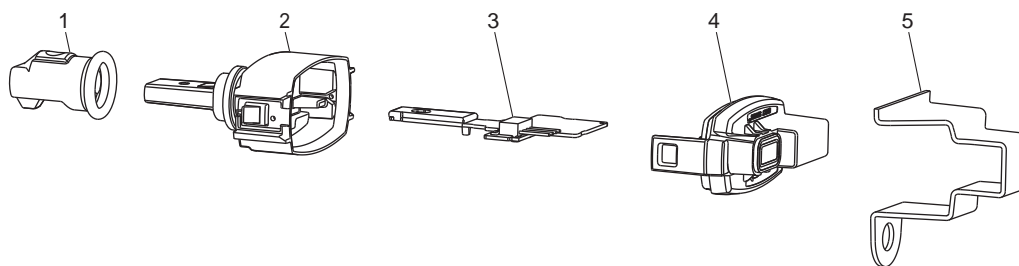


Рис. 43 Датчик

Поз.	Деталь	Материал	EN
1	Уплотнительная крышка	EPDM	
2	Корпус	PPS	
3	Печатная плата	-	
4	Защелкивающийся кожух	PA/TPV	
5	Скоба для датчика	Нержавеющая сталь	EN 1.4301

6. Монтаж

Монтаж механической части

Насосы серии MAGNA3 предназначены для установки в помещениях.

Вал установленного насоса должен иметь горизонтальное положение.

Насос может устанавливаться как на горизонтальные, так и на вертикальные трубопроводы.

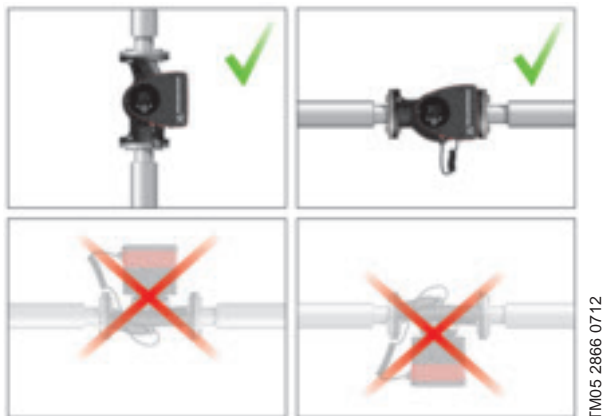


Рис. 44 Варианты монтажа

Стрелка на корпусе насоса показывает направление потока жидкости.

Блок управления должен находиться в горизонтальном положении, при этом логотип Grundfos располагается вертикально. См. рис. 44.

Монтажное положение описывается в руководстве по монтажу и эксплуатации.



<http://GRUNDFOS.COM/MAGNA3-MANUAL>

Насос следует устанавливать таким образом, чтобы на него не воздействовала масса трубопровода.

Насос может монтироваться в подвесном положении непосредственно на трубопровод, при условии, что трубопровод может выдержать его массу.

Установка сдвоенных насосов производится с помощью монтажного кронштейна или плиты-основания.

Для обеспечения достаточного охлаждения электродвигателя и электронного оборудования соблюдайте следующие требования:

- Насос нужно устанавливать так, чтобы обеспечить его достаточное охлаждение.
- Температура окружающей атмосферы не должна превышать +40 °С.

Теплоизоляционные кожухи

Теплоизоляционные кожухи, поставляемые в комплекте с одинарными насосами MAGNA3, предназначены для систем отопления и должны устанавливаться во время монтажа насоса.

Теплоизоляционные кожухи для систем охлаждения и кондиционирования воздуха предлагаются в качестве дополнительных принадлежностей.

См. раздел *Комплекты изоляции для систем кондиционирования и охлаждения воздуха*, стр. 128.

Примечание: Теплоизоляционные кожухи для сдвоенных насосов не выпускаются.

Подключение электрооборудования

Подключение к электросети и электрозащита выполняются в соответствии с местными нормами и правилами.

- Насос должен быть подключен к внешнему сетевому выключателю.
- Насос всегда должен иметь соответствующее нормам заземление.
- Внешняя защита электродвигателя насоса не требуется.
- Электродвигатель оснащен тепловой защитой от медленно нарастающих перегрузок и блокировки.
- При включении от источника питания запуск насоса происходит приблизительно через 5 секунд.

Примечание: Количество пусков и остановов насоса путём подачи и отключения питающего напряжения не должно превышать четырех раз в течение одного часа.

Насос имеет цифровой вход, который может использоваться для внешнего управления пуском/остановом насоса без необходимости включать и выключать силовое питание.

Подключение насосов к сети питания следует выполнять в соответствии со схемами, приведенными на последующих страницах.

Кабели

Для подключения внешнего выключателя, цифрового входа, передачи сигналов от датчиков и сигналов установленных значений следует применять экранированные кабели.



- Все кабели должны быть устойчивы к температурам до +85 °С.
- Монтаж кабелей должен производиться в соответствии с требованиями стандартов EN 60204-1 и EN 50174-2:2000.

Дополнительная защита

Если насос подключается к электроустановке, в которой используется автомат защитного отключения тока замыкания на землю (УЗО) в качестве дополнительной защиты, то последний должен срабатывать при наличии в токах замыкания на землю составляющей постоянного тока (пульсирующей составляющей постоянного тока).

Автомат защиты от тока утечки на землю должен быть промаркирован первым или обоими символами, приведенными ниже:



Символ	Наименование
	Высокочувствительный автомат защиты с функцией защиты при утечке на землю (УЗО), тип А, согласно IEC 60775
	Высокочувствительный автомат защиты с функцией защиты при утечке на землю (УЗО), тип В, согласно IEC 60775

Примеры подключения

Подключение к источнику питания, модификации с подключением через штекер

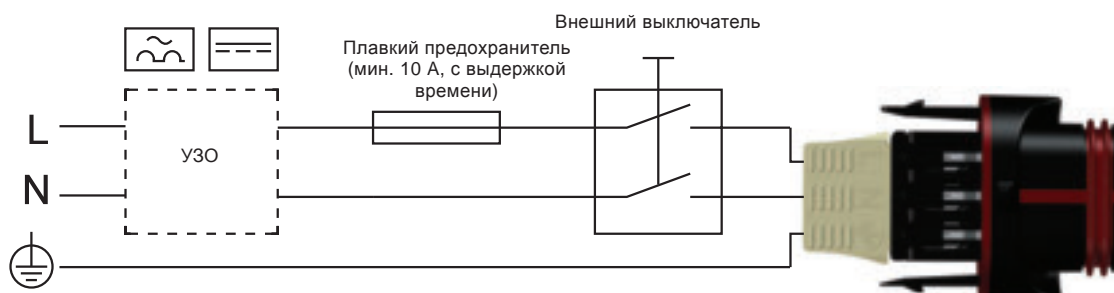


Рис. 45 Пример подключения со штекером ALPHA, 1 x 230 В ± 10 %, 50 Гц, PE

С учетом пусковой мощности насоса MAGNA3 необходимо установить не менее чем 10 А предохранитель с задержкой срабатывания.

Подключение к внешним контроллерам.

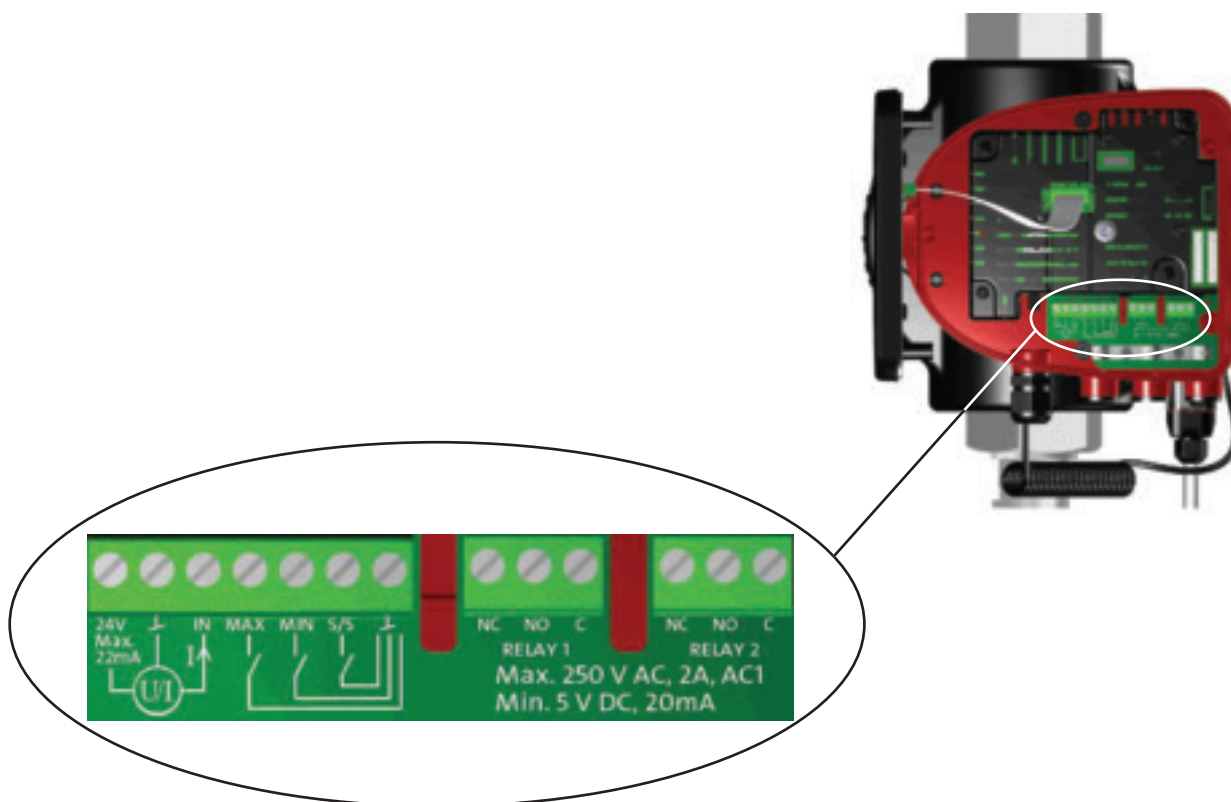


Рис. 46 Пример подключений в блоке управления с подключением через штекер

Выводы моделей с подключением через штекер (рис. 46) отличаются от выводов моделей с подключением через клеммы (рис. 48), но имеют такую же функцию и варианты подсоединения.

Подключение к источнику питания, модификации с подключением через клеммы

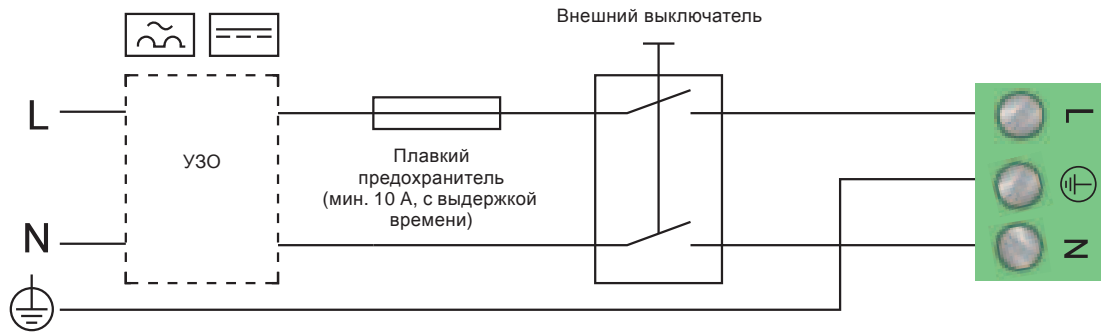


Рис. 47 Пример типового подключения, 1 x 230 В ± 10 %, 50 Гц

TM03 2397 0312

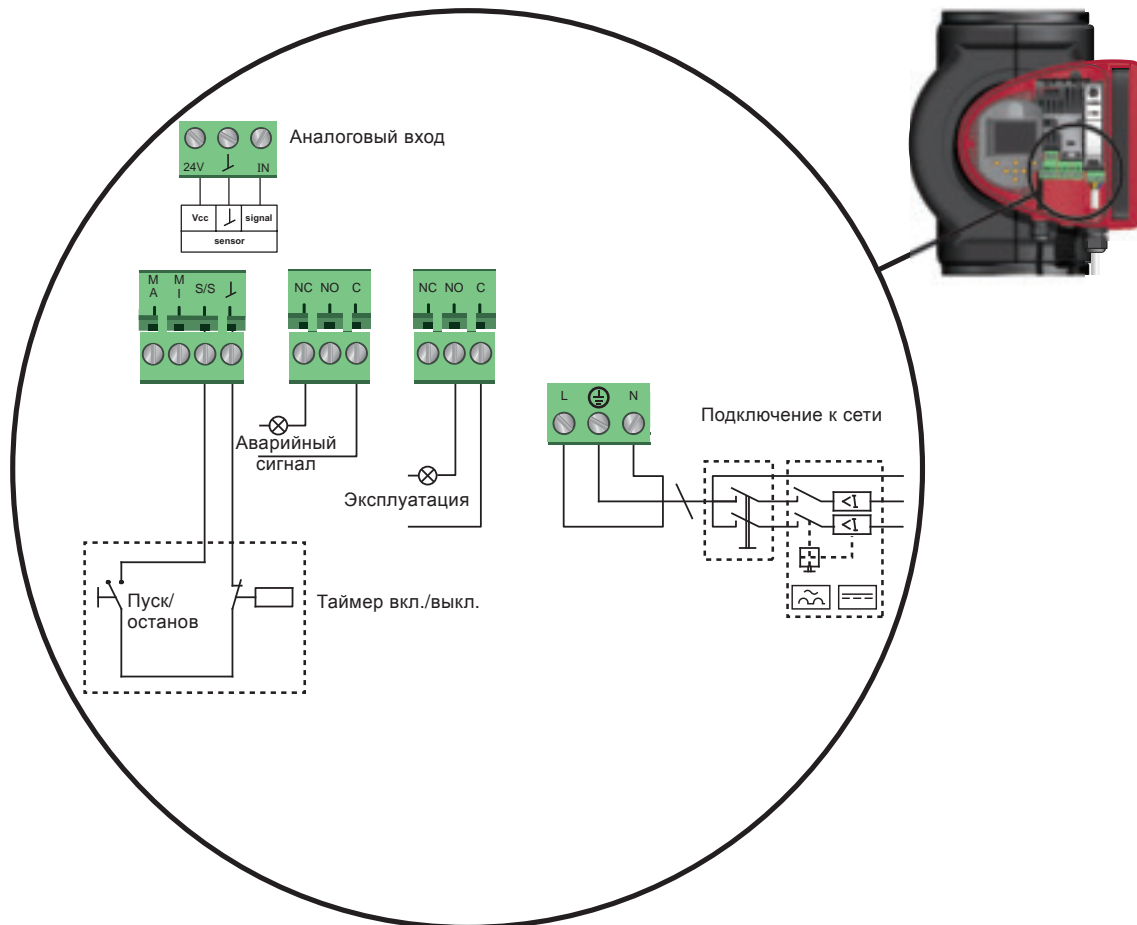


Рис. 48 Пример подключений в блоке управления с подключением через клеммы

TM05 2673 3812

Цифровые входы

Цифровой вход можно использовать для внешнего управления функцией пуска/останова или принудительной работы по максимальной или минимальной характеристике.

Примечание: Если внешний выключатель не используется, между выводами пуск/останов (S/S) и массой (⊥) нужно установить перемычку. Это соединение является заводской настройкой.

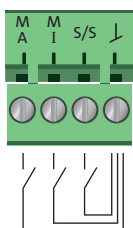


Рис. 49 Цифровой вход в блоке управления

TM05 3343 1212

Символ контакта	Функция
M A	Максимальная характеристика
M I	Минимальная характеристика
S/S	Пуск/Останов
⊥	Подключение на массу

Внешний пуск/останов

Можно включать или выключать насос через цифровой вход.

Пуск/останов	
	<p>Нормальный режим эксплуатации</p>
	<p>Останов</p>

Внешняя команда принудительной работы в соответствии с максимальной или минимальной характеристикой

Через цифровой вход насос может быть принудительно переключен в режим работы по максимальной или минимальной характеристике.

Максимальная характеристика	
	<p>Нормальный режим эксплуатации</p>
	<p>Максимальная характеристика</p>

Минимальная характеристика	
	<p>Нормальный режим эксплуатации</p>
	<p>Минимальная характеристика</p>

Релейные выходы

Насос оснащен двумя сигнальными реле с беспотенциальными перекидными контактами для внешней индикации неисправности.

Реле аварийной сигнализации может выдавать сигнал "Alarm", "Ready" или "Operation". Реле настраивается с панели управления насоса или через приложение Grundfos GO Remote.

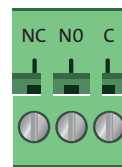


Рис. 50 Релейный выход в блоке управления

TM05 3343 1212

Символ контакта	Функция
NC	Нормально замкнутый
NO	Нормально разомкнутый
C	Общий

Функции реле аварийной сигнализации приведены в приведенной ниже таблице:

Реле аварийной сигнализации	Аварийный сигнал
	Не активирован: <ul style="list-style-type: none"> Отключено напряжение питания. Насос не зарегистрировал неисправность.
	Активирован: <ul style="list-style-type: none"> Насос зарегистрировал неисправность.
Реле аварийной сигнализации	Сигнал готовности
	Не активирован: <ul style="list-style-type: none"> Насос зарегистрировал неисправность и не может продолжать работу.
	Активирован: <ul style="list-style-type: none"> Насос был переведен в состояние останова, но готов к работе. Насос работает.
Реле аварийной сигнализации	Сигнал работы
	Не активирован: <ul style="list-style-type: none"> Насос не работает.
	Активирован: <ul style="list-style-type: none"> Насос работает.

Аналоговый вход для внешнего датчика

Аналоговый вход можно использовать для подключения внешнего датчика измерения температуры, давления, расхода или других параметров.

Аналоговый вход также можно использовать для приема сигналов управления от системы управления зданием или другой аналогичной системы.

Аналоговый вход принимает электрический сигнал стандарта 0-10 В пост. тока или 4-20 мА.

Тип электрического сигнала (0-10 В или 4-20 мА) задается с панели управления или через приложение Grundfos GO Remote.

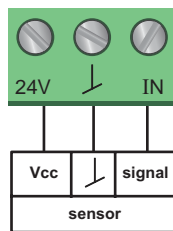


Рис. 51 Аналоговый вход для внешнего датчика или управления

TM05 3221 1112

С целью оптимизации производительности насоса внешние датчики могут использоваться в следующих случаях:

Назначение/режим управления	Тип датчика
Счётчик тепловой энергии	Датчик температуры
Постоянная температура	Датчик температуры
Пропорциональное давление	Датчик разности давлений

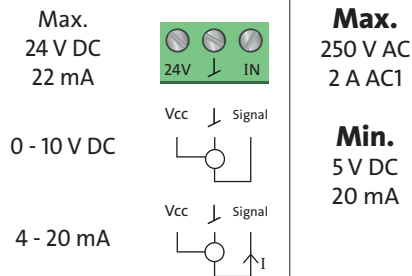
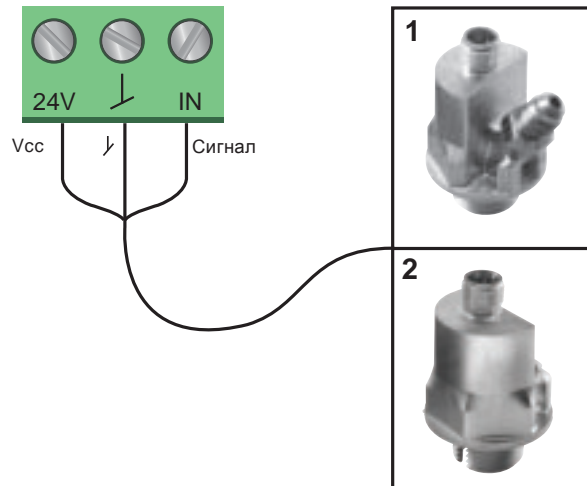


Рис. 52 Схема подключения, аналоговый вход

TM05 3343 2313

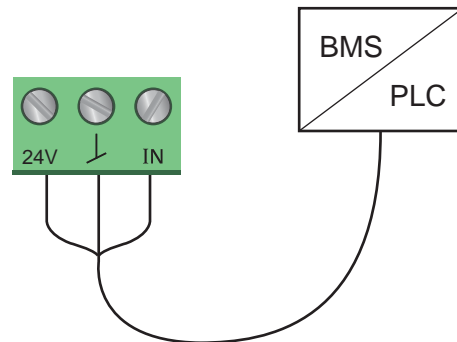


TM05 2947 1212

Рис. 53 Примеры внешних датчиков

Поз.	Тип датчика
1	Датчик разности давлений Grundfos, тип DPI V.2. Размер присоединения 1/2", сигнал 4-20 мА.
2	Датчик относительного давления. Комбинированный датчик температуры и давления Grundfos, тип RPI T2. Размер присоединения 1/2", сигнал 4-20 мА.

Дополнительную информацию см. в разделе *Внешние датчики Grundfos* на стр. 139.



TM05 2888 0612

Рис. 54 Пример подключения внешнего управляющего сигнала от BMS или ПЛК

7. Условия снятия характеристик с графиков кривых

Рабочие характеристики

Приведенные ниже инструкции относятся к характеристикам, показанным на страницах 45-127:

- Применявшаяся при снятии характеристик перекачиваемая жидкость: вода, не содержащая воздуха.
- Графики действительны для плотности $\rho = 983,2 \text{ кг/м}^3$ и температуры жидкости $+60 \text{ }^\circ\text{C}$.
- Все характеристики показывают средние значения и не являются гарантированными рабочими характеристиками. Если требуется обеспечить указанное минимальное значение рабочей характеристики, необходимо провести отдельные измерения.
- Характеристики действительны для кинематической вязкости $\nu = 0,474 \text{ мм}^2/\text{с}$ ($0,474 \text{ сСт}$).
- Используемое напряжение питания: $1 \times 230 \text{ В}$, 50 Гц .
- Индекс энергоэффективности получен согласно EN 16297.

Примечание: В пределах рабочего диапазона MAGNA3 характеристики постоянного и пропорционального давления могут задаваться с шагом $0,1 \text{ м}$ напора с панели управления или через приложение Grundfos GO Remote.

Обозначения, используемые на последующих страницах



Рис. 55 Индекс энергоэффективности (EEI)

Насос MAGNA3 обеспечивает оптимальное энергопотребление и отвечает требованиям Директивы о проектировании энергопотребляющей продукции (EuP) (Постановление совета (ЕС) № 641/2009), вступающей в силу 1 января 2013 года.

Средний индекс энергоэффективности (EEI) для насосов MAGNA3 составляет $0,18$, притом значения свыше $0,17$ классифицируются как лучшие в этом классе оборудования.

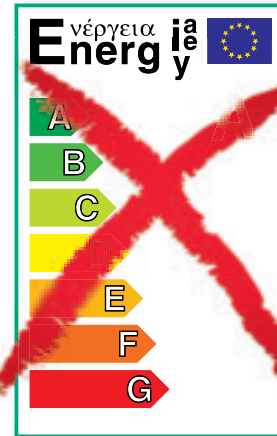


Рис. 56 Устаревшая маркировка энергоэффективности

С 1 января 2013 года устаревшая маркировка энергоэффективности от А до G будет заменена новым индексом энергетической эффективности (EEI).

Только лучшие из выпускаемых сегодня циркуляционных насосов класса А будут соответствовать новым требованиям.

Насосы серии MAGNA3 с функцией AUTO_{ADAPT} являются предпочтительным выбором для крупных отопительных систем и истинным лидером в отношении производительности.

На диаграмме 57 приведен индекс энергопотребления типового циркуляционного насоса в сравнении с различными предельными значениями EEI.

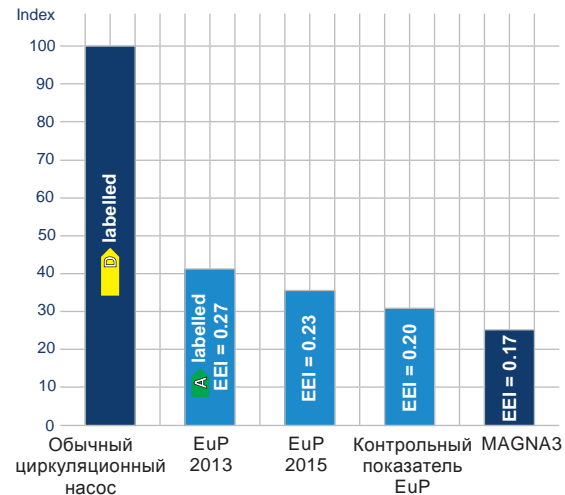


Рис. 57 Индекс энергопотребления

При индексе энергоэффективности (EEI), который существенно ниже контрольного показателя EuP, вы получите экономию электроэнергии до 75 % по сравнению с типичным циркуляционным насосом, что позволит довольно быстро окупить вложения на приобретение насоса. Разумеется, это означает, что насос MAGNA3 более чем удовлетворяет требованиям директивы Еврокомиссии (EuP).

Чтобы получить дополнительную информацию о новой директиве по энергопотреблению, посетите:



<http://energy.Grundfos.com>



Рис. 58 Grundfos blueflux®

Товарный знак Grundfos blueflux® является гарантией того, что в вашем насосе серии MAGNA3 установлен самый энергоэффективный электродвигатель из существующих на сегодняшний день. Электродвигатели Grundfos blueflux® спроектированы так, чтобы снизить энергопотребление до 60 % и, таким образом, сократить выбросы CO₂, а также снизить эксплуатационные расходы.

QR-код на фирменной табличке насоса



Рис. 59 QR-код на фирменной табличке насоса

С установленным на смартфон приложением Grundfos GO Remote вы получите следующую информацию о MAGNA3:

- фотографии оборудования
- характеристики производительности насосов
- габаритные чертежи
- схему электрических соединений
- текст предложения
- технические данные
- перечни запасных частей
- файлы в формате PDF, такие как каталог, руководство по монтажу и эксплуатации.

Сертификаты и маркировка

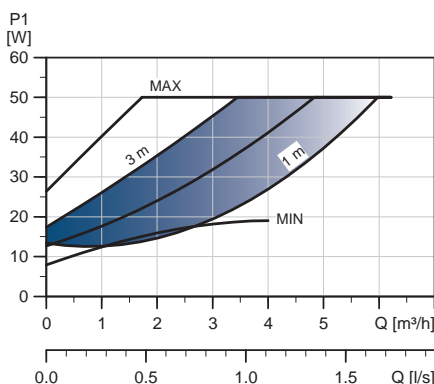
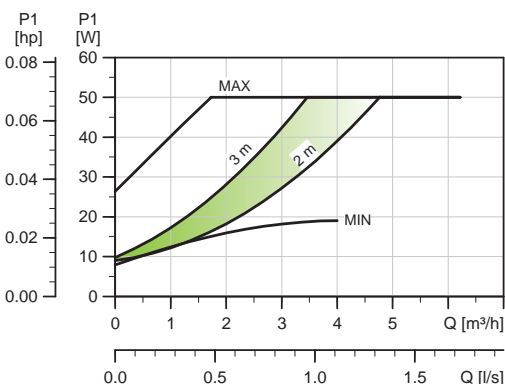
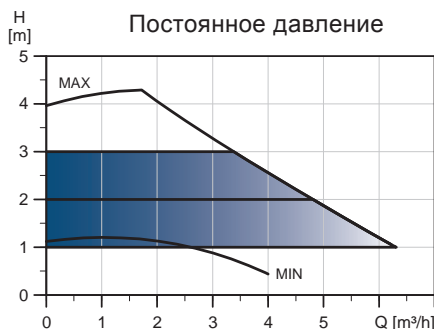
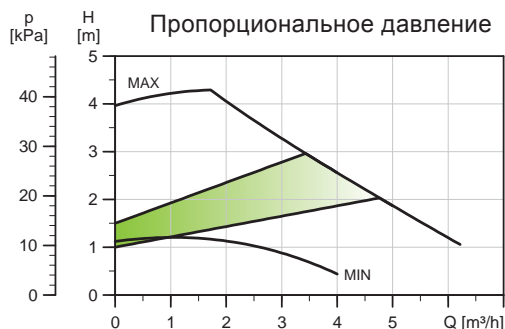
Пройдя успешные испытания, насосы MAGNA3 получили следующие маркировочные знаки:

Маркировочный знак	Наименование
	Маркировка ЕС основывается на выпущенной производителем декларации соответствия. Производитель гарантирует, что продукция удовлетворяет всем соответствующим требованиям законодательства, реализующего определенные директивы Евросоюза.
	Техническое рабочее оборудование и принадлежности готовы к использованию в соответствии с определениями ProdSG согласно стандартам VDE/EN/IEC (Германия) и другим техническим условиям, а также возможным требованиям законодательства по вопросам безопасности и охраны труда.
	Сертификат ГОСТ Р гарантирует, что поставляемая продукция успешно прошла процесс сертификации и соответствует требованиям законодательства Российской Федерации.
	Продукция соответствует нормативным требованиям водоснабжения Великобритании (водопроводно-канализационная арматура)/местному законодательству Шотландии. Относится только к насосам с корпусом из нержавеющей стали.
	Согласно Турецкому институту стандартов (TSE) данная продукция отвечает соответствующим стандартам и директивам.
ACS	ACS - Attestation de Conformité Sanitaire. Пригодность данной продукции для контакта с питьевой водой (предназначенной для употребления человеком) оценена и утверждена лабораторией, аккредитованной Министерством здравоохранения Франции.

8. Диаграммы характеристик и технические данные

MAGNA3 25-40 (N)

1 x 230 В, 50 Гц



TM05 7665 1513

Частота вращения	P1 [Вт]	I _{лн} [А]
Мин.	9	0,09
Макс.	56	0,46

Насос оснащен защитой от перегрузки.

Масса нетто [кг]	Масса брутто [кг]	Объем отгруж. прод. [м³]
4,8	5,3	0,01

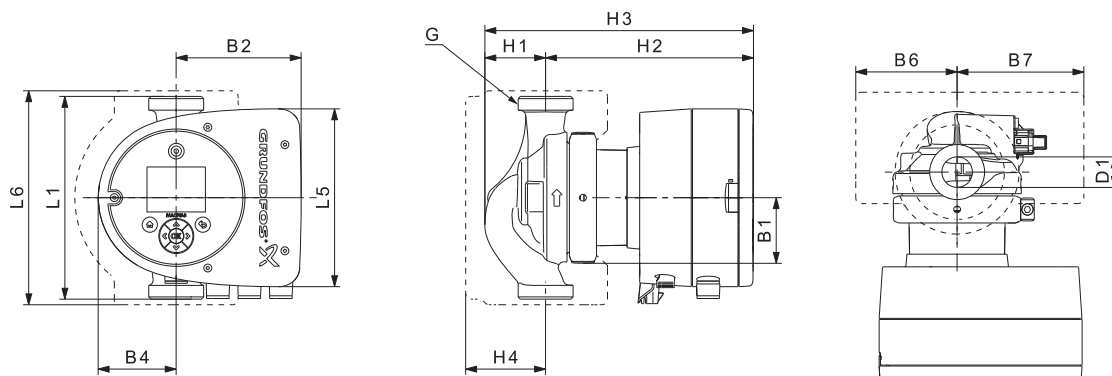
Подключения: См. Подсоединение к трубопроводу, стр. 131.

Давление в системе: Макс. 1,0 МПа (10 бар). Также выпускается модификация с макс. давлением 1,6 МПа (16 бар).

Температура перекачиваемой жидкости: От -10 °С до +110 °С (темп. класс TF 110).

Также выпускается модификация: Корпус насоса из нержавеющей стали, тип N.

Индивидуальный индекс энергоэффективности: 0,19.



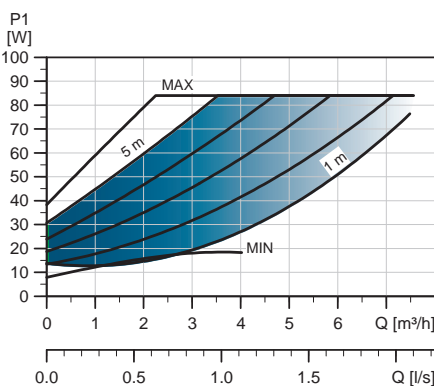
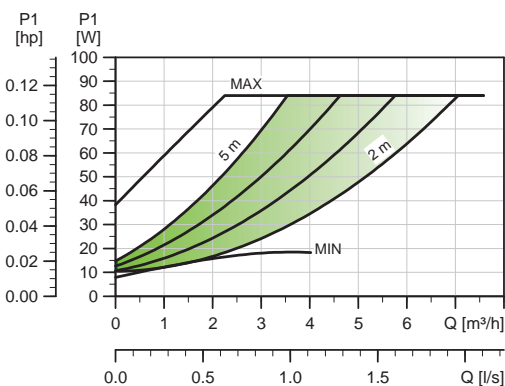
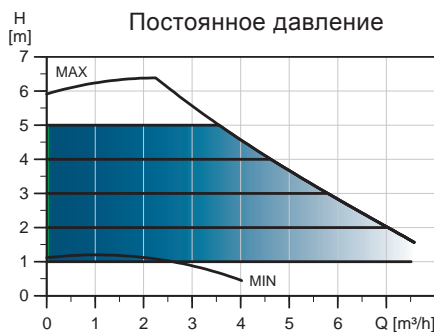
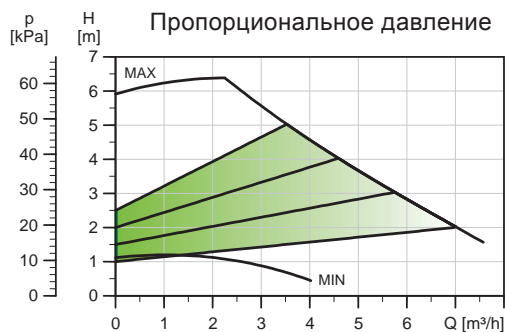
TM05 7938 1713

Тип насоса	Размеры [мм]												[дюйм]	
	L1	L5	L6	B1	B2	B4	B6	B7	H1	H2	H3	H4	D1	G
MAGNA3 25-40 (N)	180	158	190	58	111	69	90	113	54	185	239	71	25	1 1/2

Номера продуктов см. на стр. 141.

MAGNA3 25-60 (N)

1 x 230 В, 50 Гц



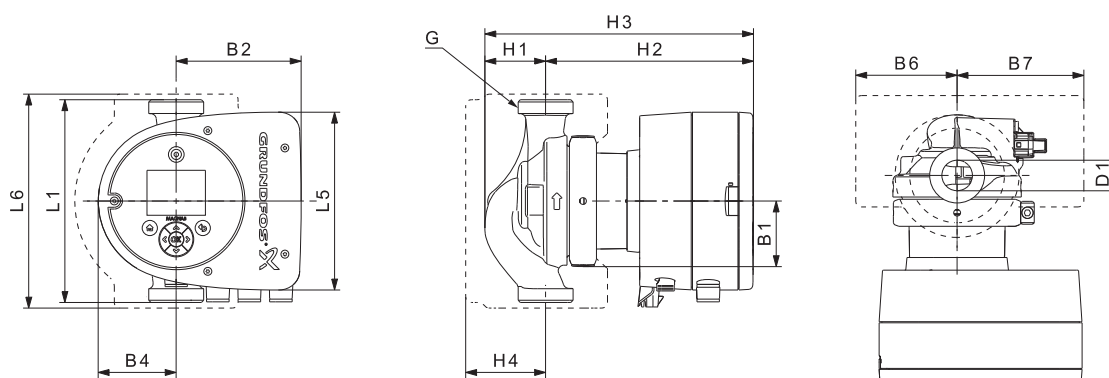
TM05 7666 1513

Частота вращения	P1 [Вт]	I _{1/1} [А]
Мин.	9	0,09
Макс.	91	0,75

Насос оснащен защитой от перегрузки.

Масса нетто [кг]	Масса брутто [кг]	Объем отгруз. прод. [м³]
4,8	5,3	0,01

Подключения: См. Подсоединение к трубопроводу, стр. 131.
 Давление в системе: Макс. 1,0 МПа (10 бар). Также выпускается модификация с макс. давлением 1,6 МПа (16 бар).
 Температура перекачиваемой жидкости: От -10 °С до +110 °С (темп. класс TF 110).
 Также выпускается модификация: Корпус насоса из нержавеющей стали, тип N.
 Индивидуальный индекс энергоэффективности: 0,19.



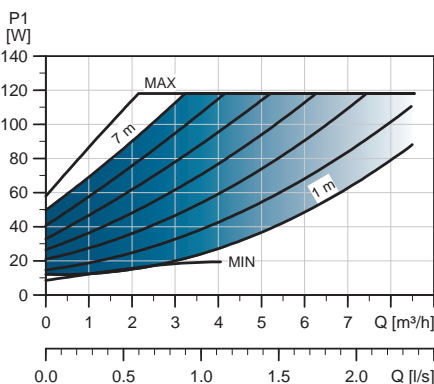
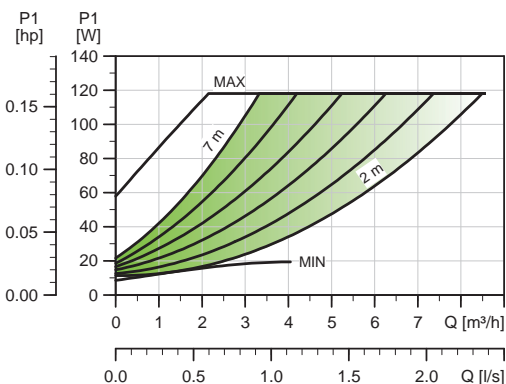
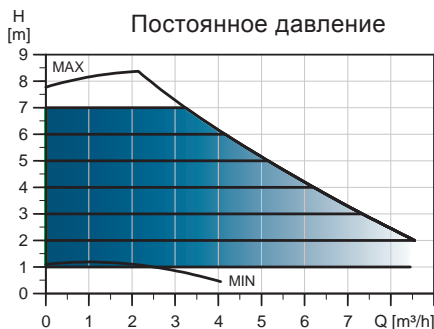
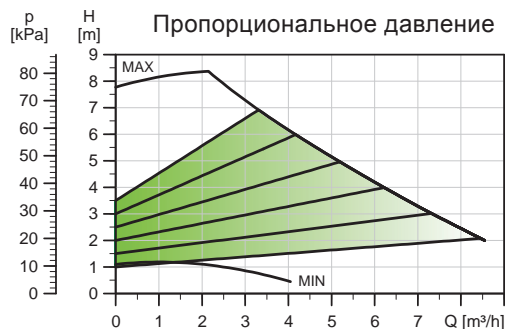
TM05 7938 1713

Тип насоса	Размеры [мм]											[дюйм]		
	L1	L5	L6	B1	B2	B4	B6	B7	H1	H2	H3	H4	D1	G
MAGNA3 25-60 (N)	180	158	190	58	111	69	90	113	54	185	239	71	25	1 1/2

Номера продуктов см. на стр. 141.

MAGNA3 25-80 (N)

1 x 230 В, 50 Гц



TM05 7667 1513

Частота вращения	P1 [Вт]	I_{л1} [А]
Мин.	9	0,09
Макс.	124	1,02
Насос оснащен защитой от перегрузки.		
Масса нетто [кг]	Масса брутто [кг]	Объем отгруз. прод. [м³]
4,8	5,3	0,01

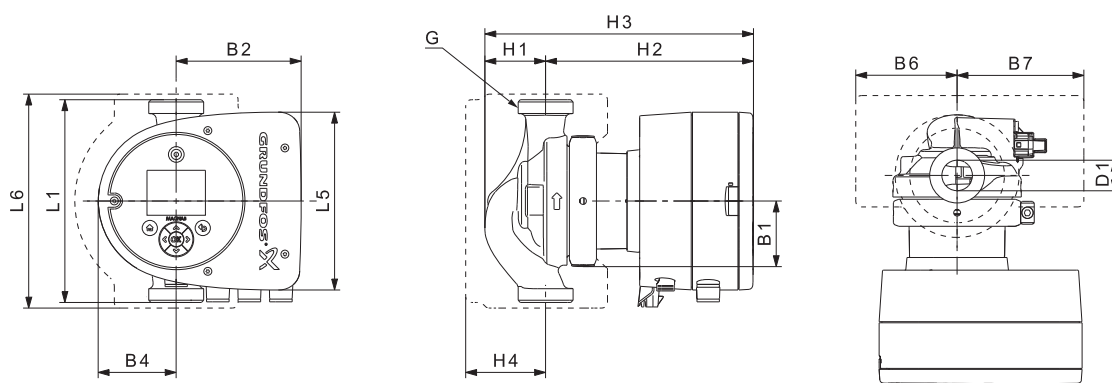
Подключения: См. Подсоединение к трубопроводу, стр. 131.

Давление в системе: Макс. 1,0 МПа (10 бар). Также выпускается модификация с макс. давлением 1,6 МПа (16 бар).

Температура перекачиваемой жидкости: От -10 °С до +110 °С (темп. класс TF 110).

Также выпускается модификация: Корпус насоса из нержавеющей стали, тип N.

Индивидуальный индекс энергоэффективности: 0,19.



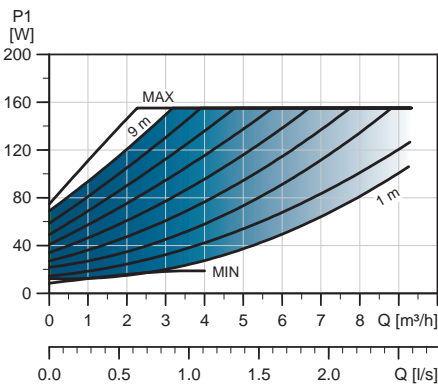
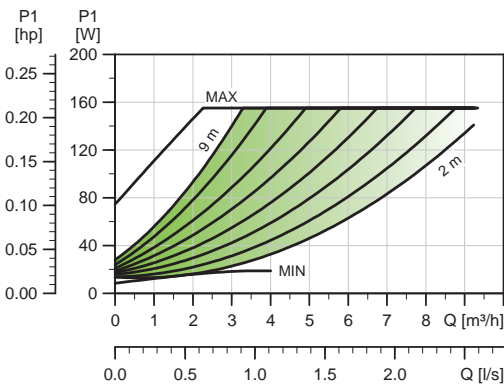
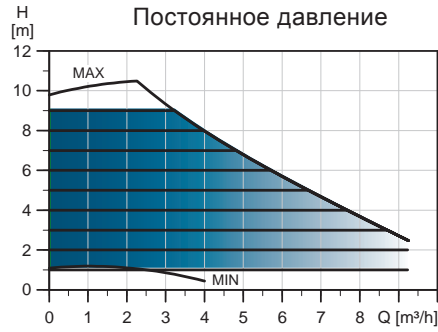
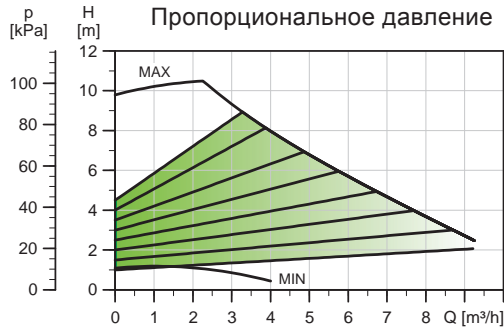
TM05 7938 1713

Тип насоса	Размеры [мм]											[дюйм]		
	L1	L5	L6	B1	B2	B4	B6	B7	H1	H2	H3	H4	D1	G
MAGNA3 25-80 (N)	180	158	190	58	111	69	90	113	54	185	239	71	25	1 1/2

Номера продуктов см. на стр. 141.

MAGNA3 25-100 (N)

1 x 230 В, 50 Гц



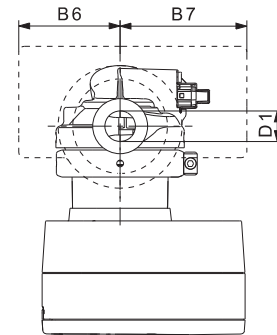
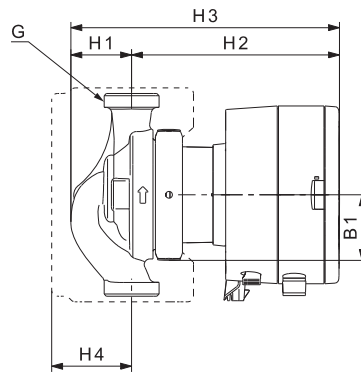
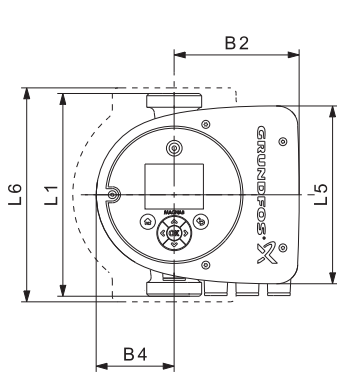
TM05 7668 1513

Частота вращения	P1 [Вт]	I _{н/л} [А]
Мин.	9	0,09
Макс.	163	1,33

Насос оснащен защитой от перегрузки.

Масса нетто [кг]	Масса брутто [кг]	Объем отгруз. прод. [м³]
4,8	5,3	0,01

Подключения: См. Подсоединение к трубопроводу, стр. 131.
 Макс. 1,0 МПа (10 бар).
 Давление в системе: Также выпускается модификация с макс. давлением 1,6 МПа (16 бар).
 Температура перекачиваемой жидкости: От -10 °С до +110 °С (темп. класс TF 110).
 Также выпускается модификация: Корпус насоса из нержавеющей стали, тип N.
 Индивидуальный индекс энергоэффективности: 0,19.



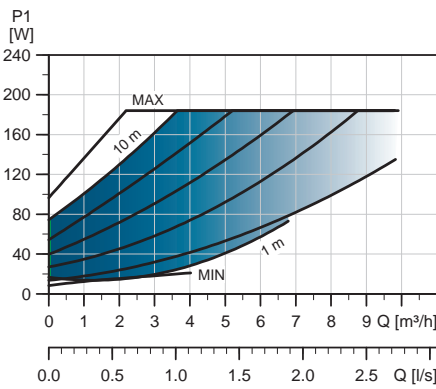
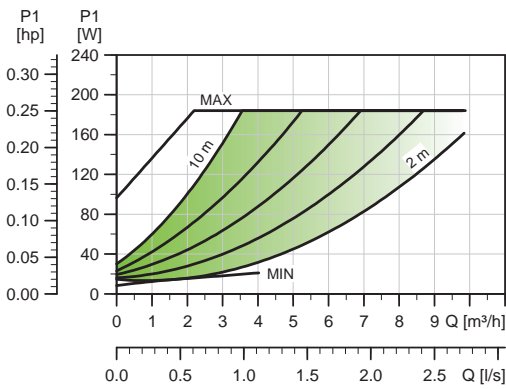
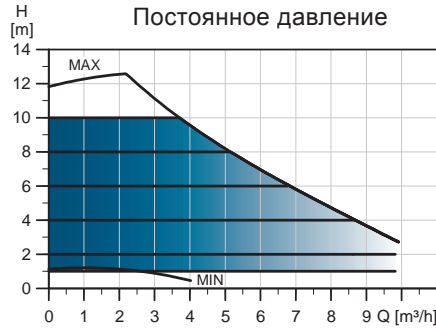
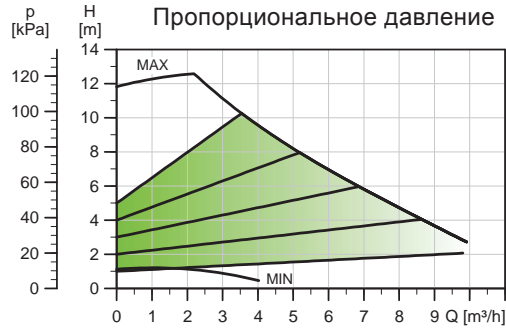
TM05 7938 1713

Тип насоса	Размеры [мм]												[дюйм]	
	L1	L5	L6	B1	B2	B4	B6	B7	H1	H2	H3	H4	D1	G
MAGNA3 25-100 (N)	180	158	190	58	111	69	90	113	54	185	239	71	25	1 1/2

Номера продуктов см. на стр. 141.

MAGNA3 25-120 (N)

1 x 230 В, 50 Гц



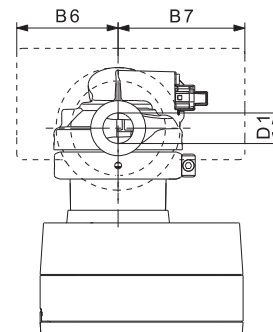
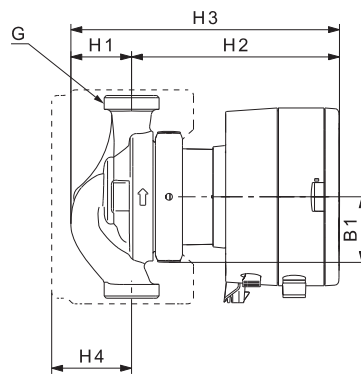
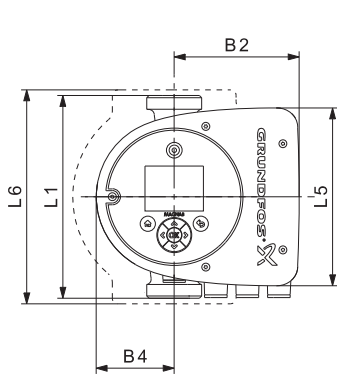
TM05 7669 1513

Частота вращения	P1 [Вт]	I _{н/л} [А]
Мин.	9	0,09
Макс.	193	1,56

Насос оснащен защитой от перегрузки.

Масса нетто [кг]	Масса брутто [кг]	Объем отгруз. прод. [м³]
4,8	5,3	0,01

Подключения: См. Подсоединение к трубопроводу, стр. 131.
 Давление в системе: Макс. 1,0 МПа (10 бар). Также выпускается модификация с макс. давлением 1,6 МПа (16 бар).
 Температура перекачиваемой жидкости: От -10 °С до +110 °С (темп. класс TF 110).
 Также выпускается модификация: Корпус насоса из нержавеющей стали, тип N.
 Индивидуальный индекс энергоэффективности: 0,19.



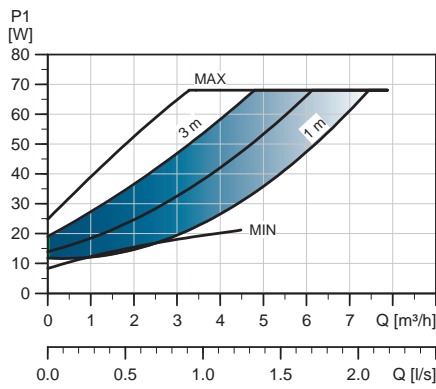
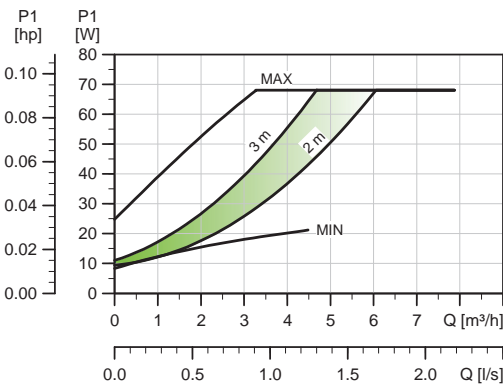
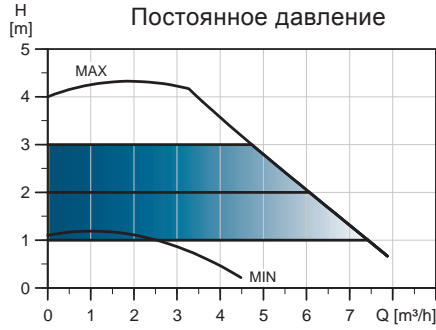
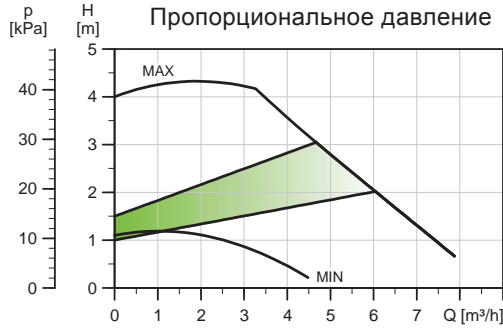
TM05 7938 1713

Тип насоса	Размеры [мм]												[дюйм]	
	L1	L5	L6	B1	B2	B4	B6	B7	H1	H2	H3	H4	D1	G
MAGNA3 25-120 (N)	180	158	190	58	111	69	90	113	54	185	239	71	25	1 1/2

Номера продуктов см. на стр. 141.

MAGNA3 32-40 (N)

1 x 230 В, 50 Гц



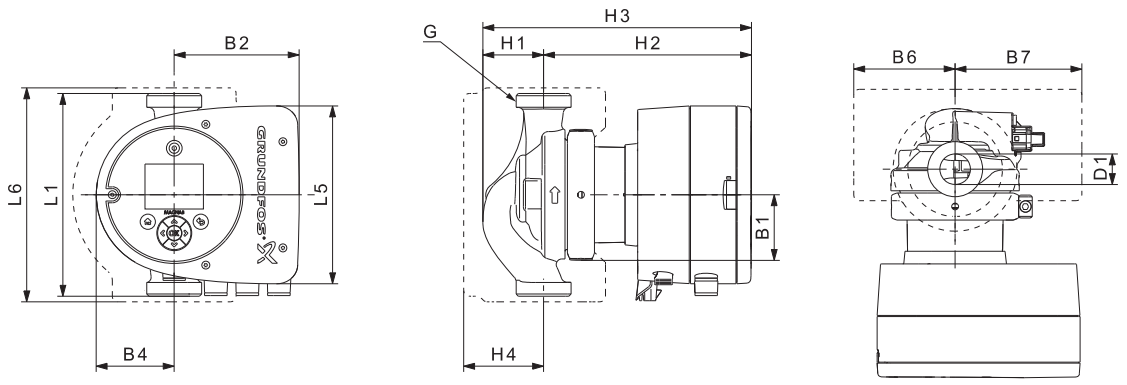
TM05 7670 1513

Частота вращения	P1 [Вт]	I _{н/л} [А]
Мин.	9	0,09
Макс.	74	0,61

Насос оснащен защитой от перегрузки.

Масса нетто [кг]	Масса брутто [кг]	Объем отгруз. прод. [м³]
4,8	5,3	0,01

Подключения: См. Подсоединение к трубопроводу, стр. 131.
 Макс. 1,0 МПа (10 бар).
 Давление в системе: Также выпускается модификация с макс. давлением 1,6 МПа (16 бар).
 Температура перекачиваемой жидкости: От -10 °С до +110 °С (темп. класс TF 110).
 Также выпускается модификация: Корпус насоса из нержавеющей стали, тип N.
 Индивидуальный индекс энергоэффективности: 0,19.



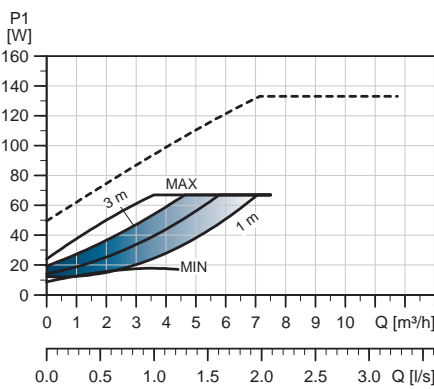
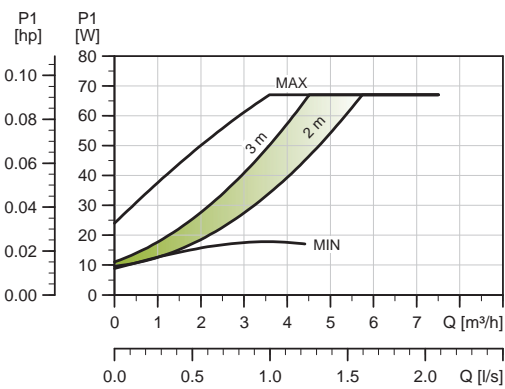
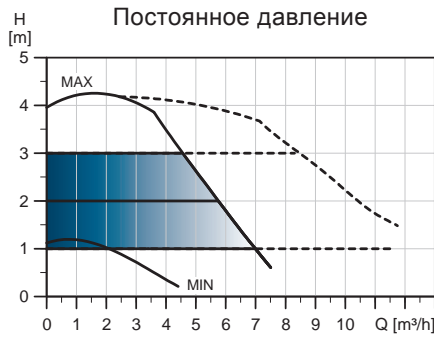
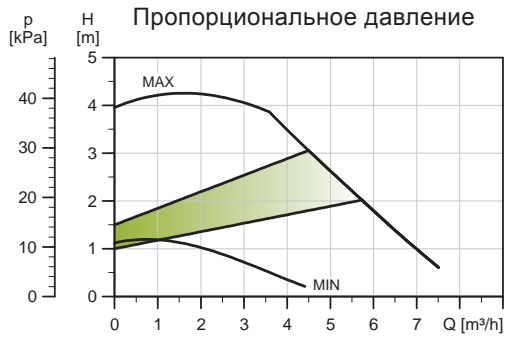
TM05 7938 1713

Тип насоса	Размеры [мм]											[дюйм]		
	L1	L5	L6	B1	B2	B4	B6	B7	H1	H2	H3	H4	D1	G
MAGNA3 32-40 (N)	180	158	190	58	111	69	90	113	54	185	239	71	32	2

Номера продуктов см. на стр. 141.

MAGNA3 D 32-40

1 x 230 В, 50 Гц



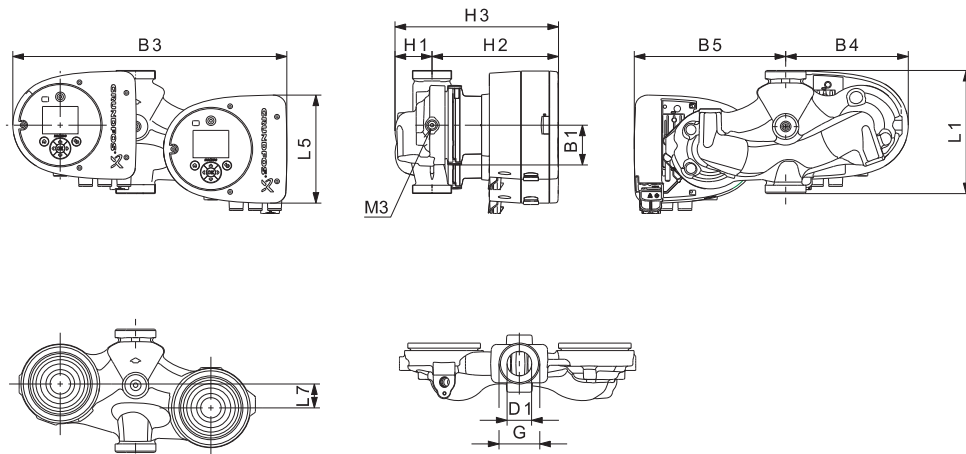
TM05 8325 2313

Частота вращения	P1 [Вт]	I _{л1} [А]
Мин.	9	0,09
Макс.	74	0,61

Насос оснащен защитой от перегрузки.

Масса нетто [кг]	Масса брутто [кг]	Объем отгруж. прод. [м³]
13,2	14,0	0,04

Подключения: См. Подсоединение к трубопроводу, стр. 131.
 Давление в системе: Макс. 1,0 МПа (10 бар). Также выпускается модификация с макс. давлением 1,6 МПа (16 бар).
 Температура перекачиваемой жидкости: От -10 °С до +110 °С (темп. класс TF 110).
 Индивидуальный индекс энергоэффективности: 0,20.



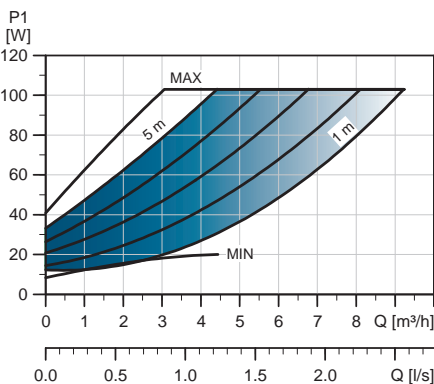
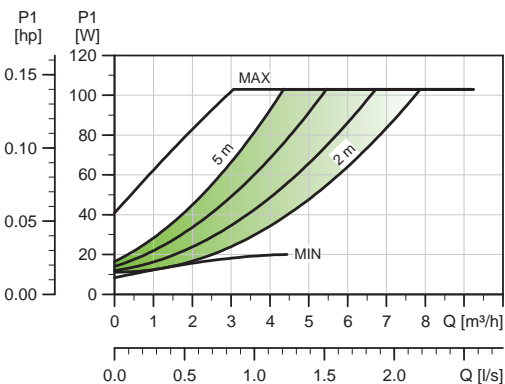
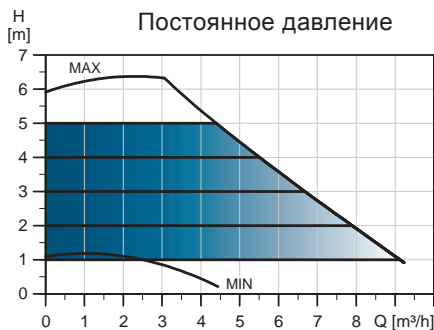
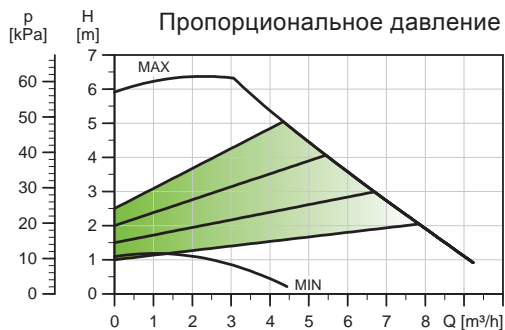
TM05 7939 1613

Тип насоса	Размеры [мм]											[дюйм]		
	L1	L5	L7	B1	B3	B4	B5	H1	H2	H3	D1	G	M3	
MAGNA3 D 32-40	180	158	35	58	400	179	221	54	185	239	32	2	1/4	

Номера продуктов см. на стр. 141.

MAGNA3 32-60 (N)

1 x 230 В, 50 Гц



TM05 7671 1513

Частота вращения	P1 [Вт]	I _{1/1} [А]
Мин.	9	0,09
Макс.	110	0,91

Насос оснащен защитой от перегрузки.

Масса нетто [кг]	Масса брутто [кг]	Объем отгруз. прод. [м³]
4,8	5,3	0,01

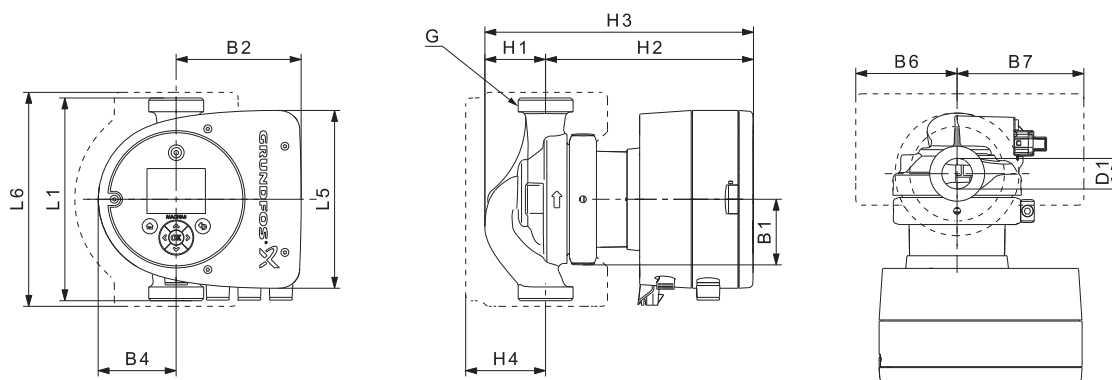
Подключения: См. Подсоединение к трубопроводу, стр. 131.

Давление в системе: Макс. 1,0 МПа (10 бар). Также выпускается модификация с макс. давлением 1,6 МПа (16 бар).

Температура перекачиваемой жидкости: От -10 °С до +110 °С (темп. класс TF 110).

Также выпускается модификация: Корпус насоса из нержавеющей стали, тип N.

Индивидуальный индекс энергоэффективности: 0,19.



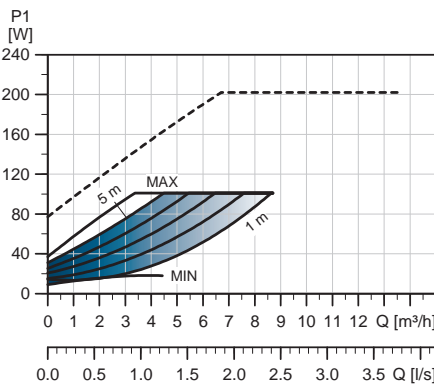
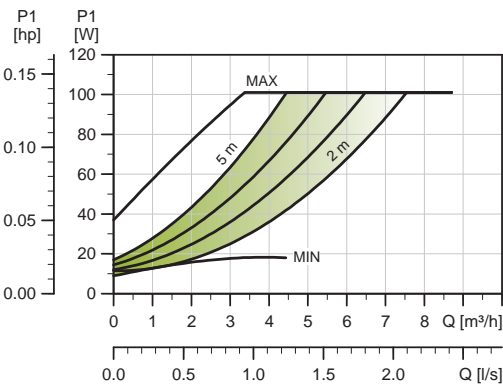
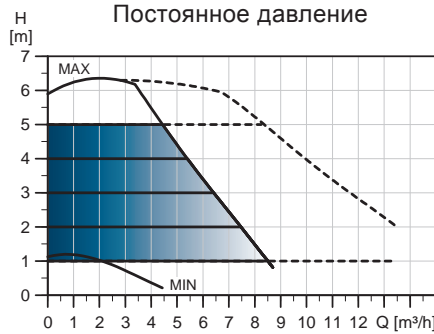
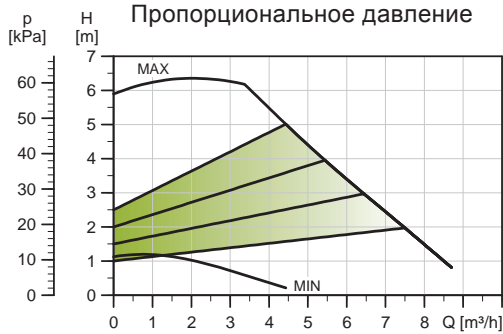
TM05 7938 1713

Тип насоса	Размеры [мм]											[дюйм]		
	L1	L5	L6	B1	B2	B4	B6	B7	H1	H2	H3	H4	D1	G
MAGNA3 32-60 (N)	180	158	190	58	111	69	90	113	54	185	239	71	32	2

Номера продуктов см. на стр. 141.

MAGNA3 D 32-60

1 x 230 В, 50 Гц



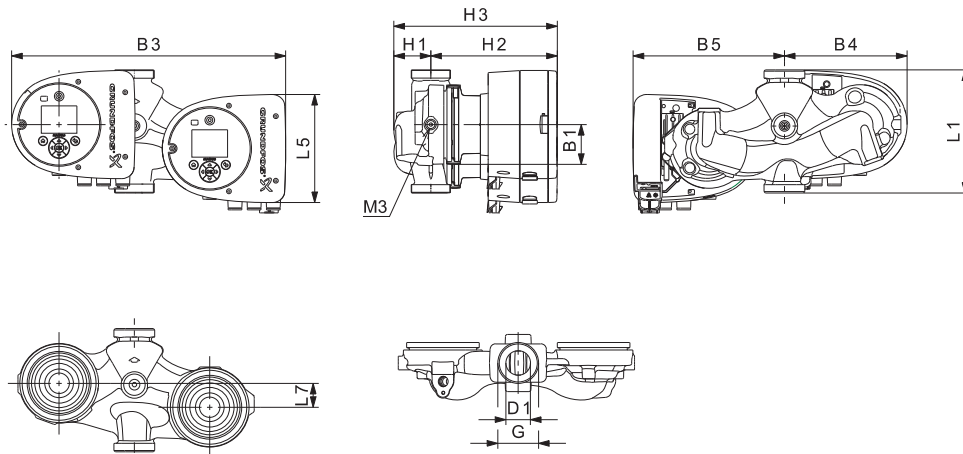
TM05 8326 2313

Частота вращения	P1 [Вт]	I _{1/1} [А]
Мин.	9	0,09
Макс.	110	0-91

Насос оснащен защитой от перегрузки.

Масса нетто [кг]	Масса брутто [кг]	Объем отгруж. прод. [м³]
13,2	14,0	0,04

Подключения: См. Подсоединение к трубопроводу, стр. 131.
 Давление в системе: Макс. 1,0 МПа (10 бар). Также выпускается модификация с макс. давлением 1,6 МПа (16 бар).
 Температура перекачиваемой жидкости: От -10 °С до +110 °С (темп. класс TF 110).
 Индивидуальный индекс энергоэффективности: 0,20.



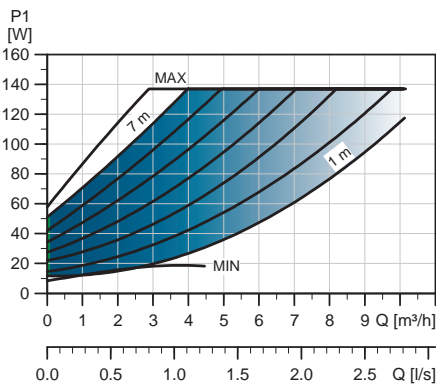
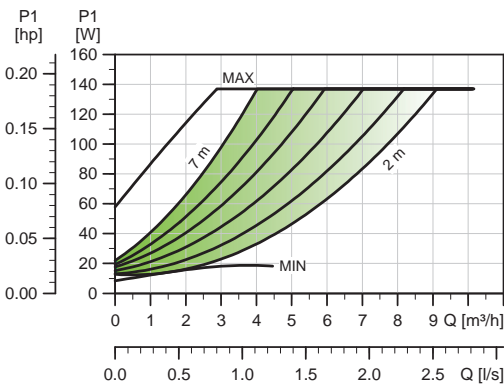
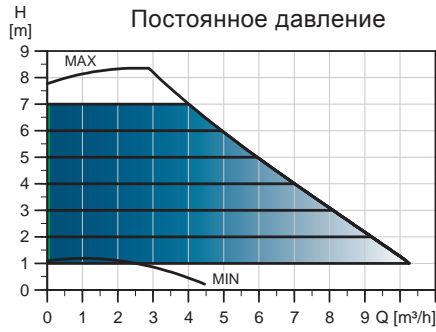
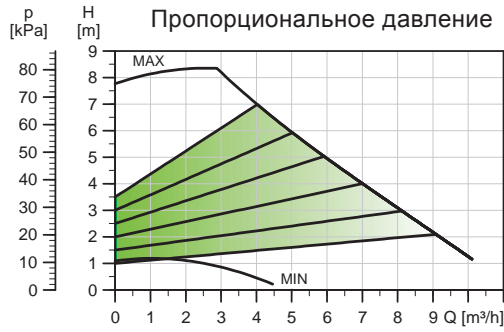
TM05 7939 1613

Тип насоса	Размеры [мм]											[дюйм]		
	L1	L5	L7	B1	B3	B4	B5	H1	H2	H3	D1	G	M3	
MAGNA3 D 32-60	180	158	35	58	400	179	221	54	185	239	32	2	1/4	

Номера продуктов см. на стр. 141.

MAGNA3 32-80 (N)

1 x 230 В, 50 Гц



TM05 7672 1513

Частота вращения	P1 [Вт]	I _{н1} [А]
Мин.	9	0,09
Макс.	144	1,19

Насос оснащен защитой от перегрузки.

Масса нетто [кг]	Масса брутто [кг]	Объем отгруж. прод. [м³]
4,8	5,3	0,01

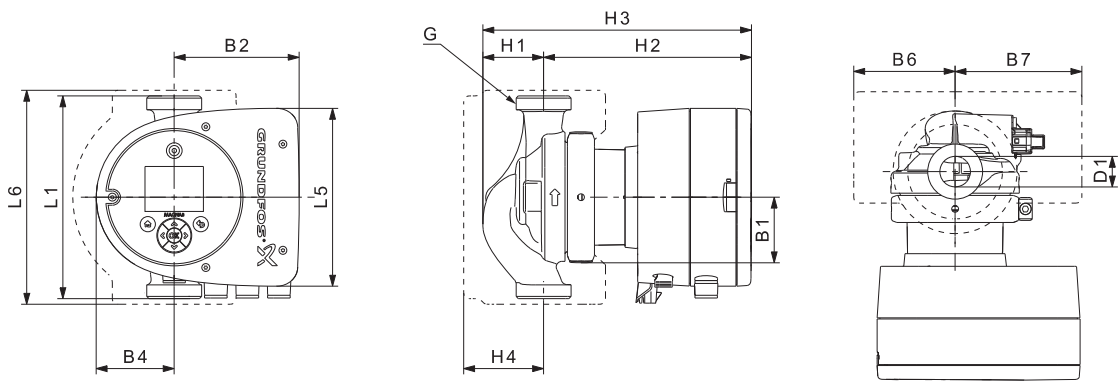
Подключения: См. Подсоединение к трубопроводу, стр. 131.

Давление в системе: Макс. 1,0 МПа (10 бар). Также выпускается модификация с макс. давлением 1,6 МПа (16 бар).

Температура перекачиваемой жидкости: От -10 °С до +110 °С (темп. класс TF 110).

Также выпускается модификация: Корпус насоса из нержавеющей стали, тип N.

Индивидуальный индекс энергоэффективности: 0,19.



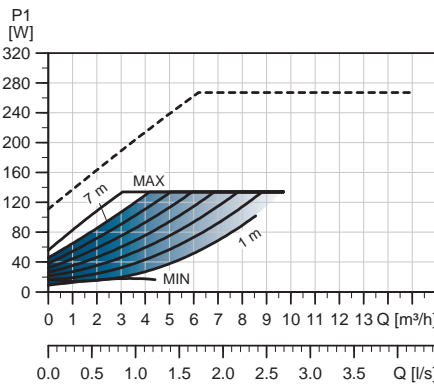
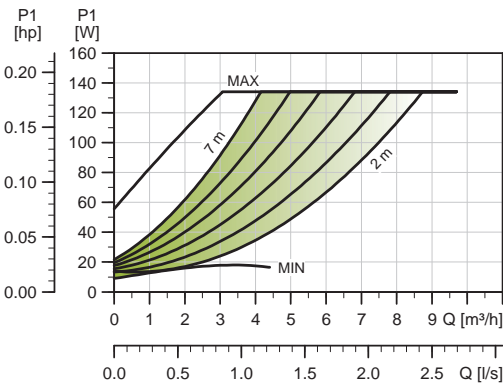
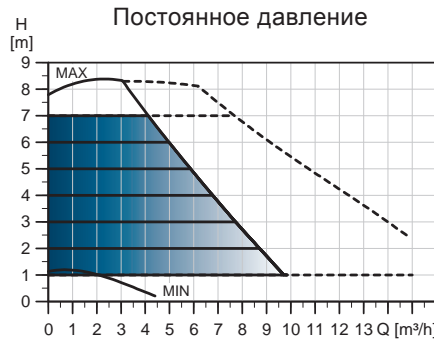
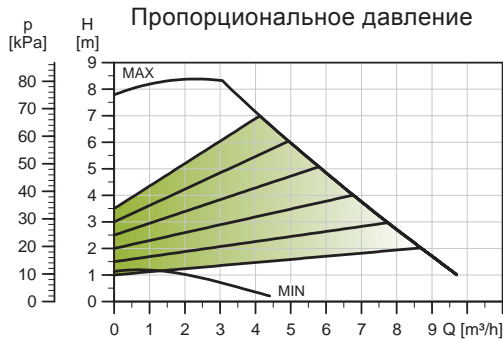
TM05 7938 1713

Тип насоса	Размеры [мм]											[дюйм]		
	L1	L5	L6	B1	B2	B4	B6	B7	H1	H2	H3	H4	D1	G
MAGNA3 32-80 (N)	180	158	190	58	111	69	90	113	54	185	239	71	32	2

Номера продуктов см. на стр. 141.

MAGNA3 D 32-80

1 x 230 В, 50 Гц



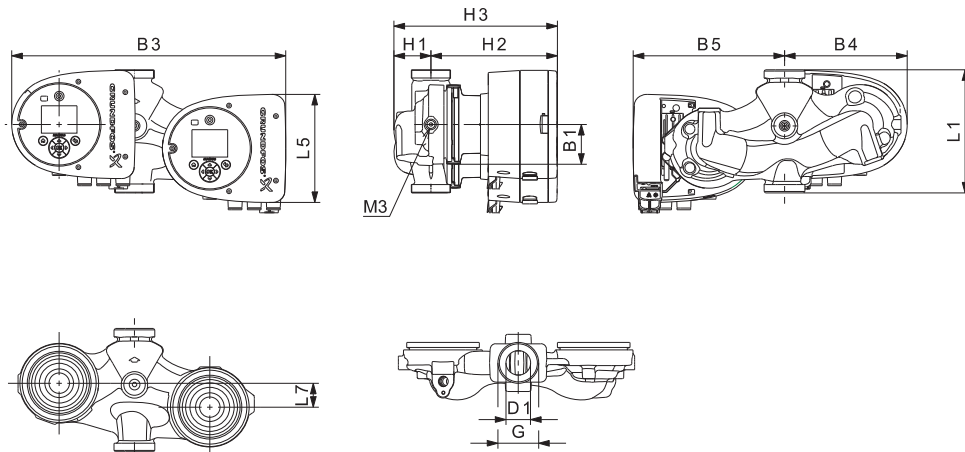
TM05 8327 2313

Частота вращения	P1 [Вт]	I _{1/1} [А]
Мин.	9	0,09
Макс.	144	1,19

Насос оснащен защитой от перегрузки.

Масса нетто [кг]	Масса брутто [кг]	Объем отгруж. прод. [м³]
13,2	14,0	0,04

Подключения: См. Подсоединение к трубопроводу, стр. 131.
 Давление в системе: Макс. 1,0 МПа (10 бар). Также выпускается модификация с макс. давлением 1,6 МПа (16 бар).
 Температура перекачиваемой жидкости: От -10 °С до +110 °С (темп. класс TF 110).
 Индивидуальный индекс энергоэффективности: 0,20.



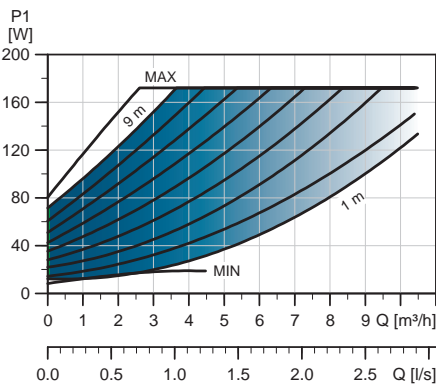
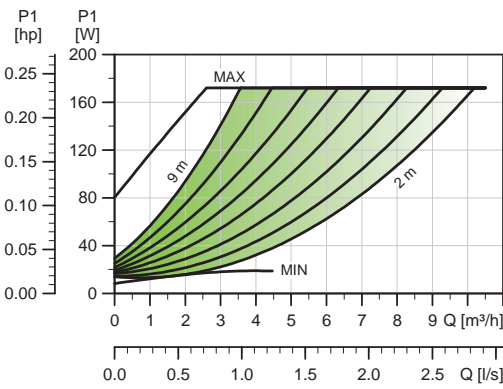
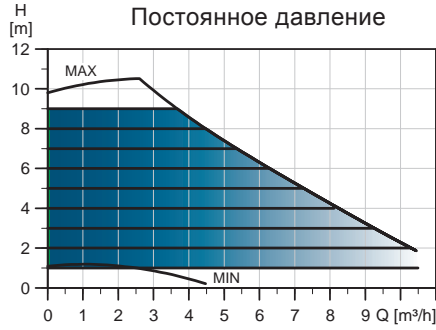
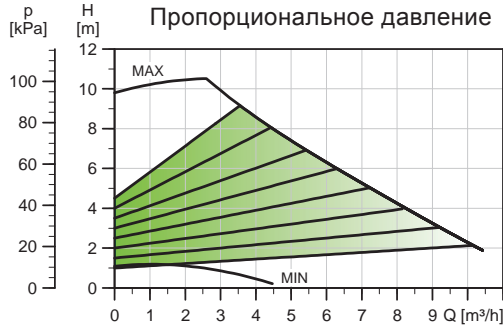
TM05 7939 1613

Тип насоса	Размеры [мм]											[дюйм]		
	L1	L5	L7	B1	B3	B4	B5	H1	H2	H3	D1	G	M3	
MAGNA3 D 32-80	180	158	35	58	400	179	221	54	185	239	32	2	1/4	

Номера продуктов см. на стр. 141.

MAGNA3 32-100 (N)

1 x 230 В, 50 Гц



TM05 7673 1513

Частота вращения	P1 [Вт]	I _{н1} [А]
Мин.	9	0,09
Макс.	180	1,47

Насос оснащен защитой от перегрузки.

Масса нетто [кг]	Масса брутто [кг]	Объем отгруз. прод. [м³]
4,8	5,3	0,01

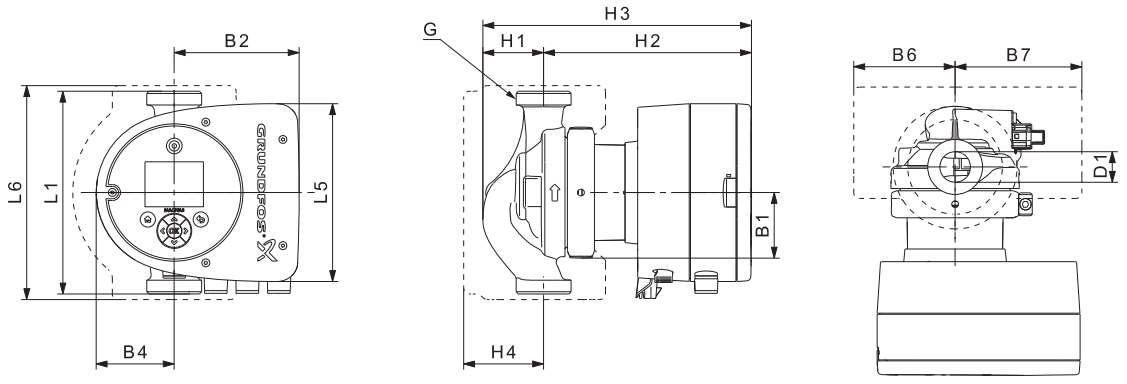
Подключения: См. Подсоединение к трубопроводу, стр. 131.

Давление в системе: Макс. 1,0 МПа (10 бар). Также выпускается модификация с макс. давлением 1,6 МПа (16 бар).

Температура перекачиваемой жидкости: От -10 °С до +110 °С (темп. класс TF 110).

Также выпускается модификация: Корпус насоса из нержавеющей стали, тип N.

Индивидуальный индекс энергоэффективности: 0,19.



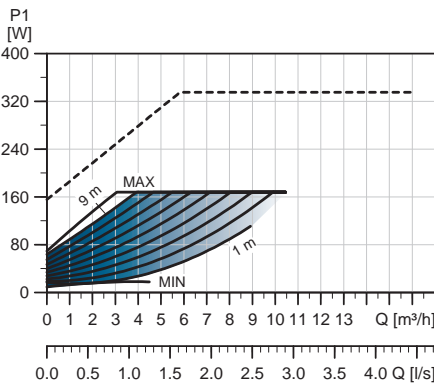
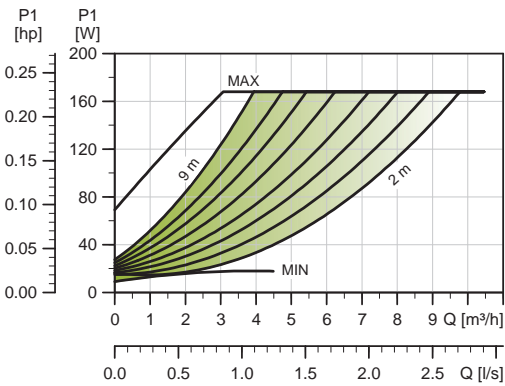
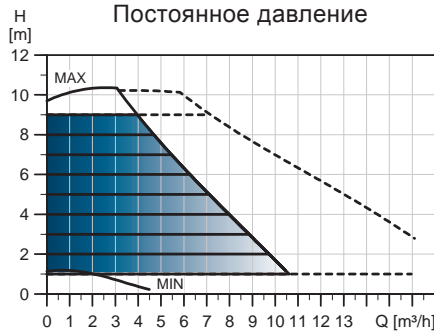
TM05 7938 1713

Тип насоса	Размеры [мм]										[дюйм]			
	L1	L5	L6	B1	B2	B4	B6	B7	H1	H2	H3	H4	D1	G
MAGNA 32-100 (N)	180	158	190	58	111	69	90	113	54	185	239	71	32	2

Номера продуктов см. на стр. 141.

MAGNA3 D 32-100

1 x 230 В, 50 Гц



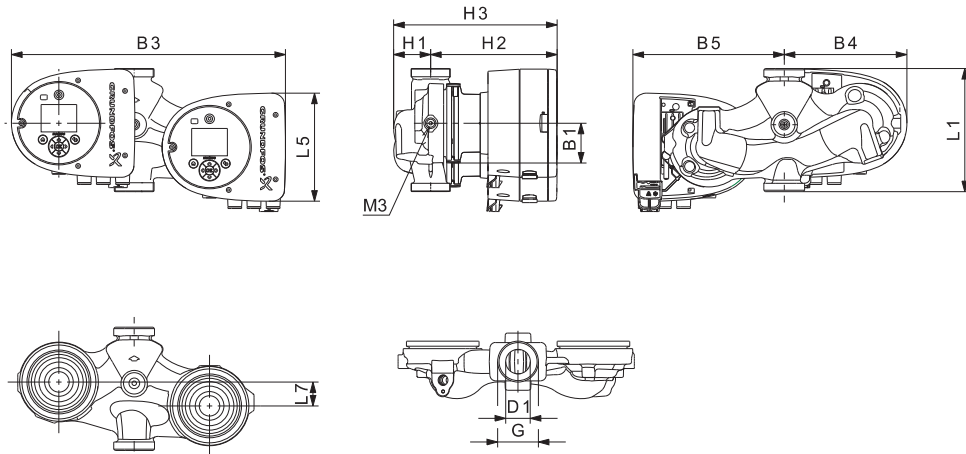
TM05 8328 2313

Частота вращения	P1 [Вт]	I _{1/1} [А]
Мин.	9	0,09
Макс.	180	1,47

Насос оснащен защитой от перегрузки.

Масса нетто [кг]	Масса брутто [кг]	Объем отгруж. прод. [м³]
13,2	14,0	0,04

Подключения: См. Подсоединение к трубопроводу, стр. 131.
 Давление в системе: Макс. 1,0 МПа (10 бар). Также выпускается модификация с макс. давлением 1,6 МПа (16 бар).
 Температура перекачиваемой жидкости: От -10 °С до +110 °С (темп. класс TF 110).
 Индивидуальный индекс энергоэффективности: 0,20.



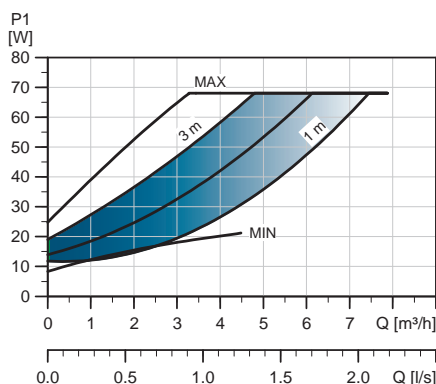
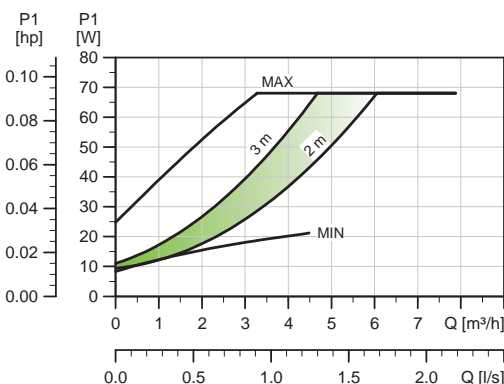
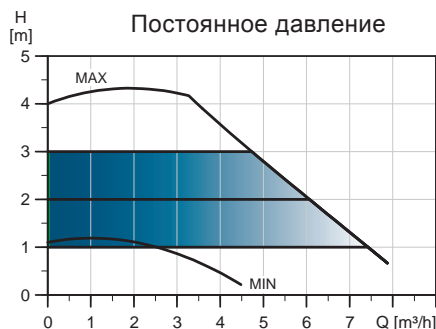
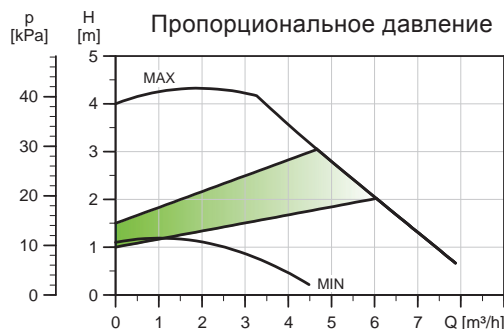
TM05 7939 1613

Тип насоса	Размеры [мм]											[дюйм]		
	L1	L5	L7	B1	B3	B4	B5	H1	H2	H3	D1	G	M3	
MAGNA3 D 32-100	180	158	35	58	400	179	221	54	185	239	32	2	1/4	

Номера продуктов см. на стр. 141.

MAGNA3 32-40 F (N)

1 x 230 В, 50 Гц



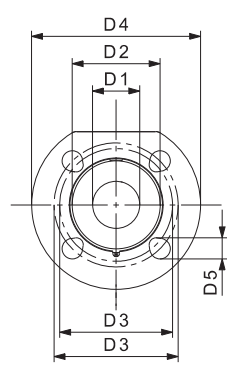
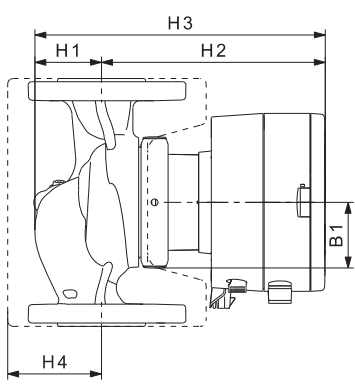
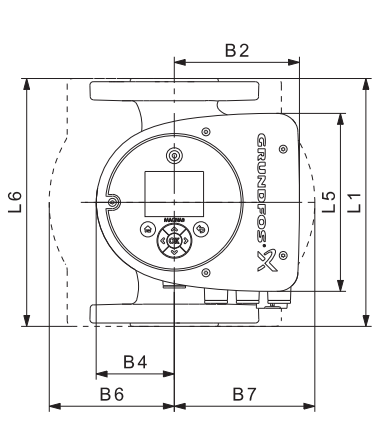
TM05 7670 1513

Частота вращения	P1 [Вт]	I _{н1} [А]
Мин.	9	0,09
Макс.	74	0,61

Насос оснащен защитой от перегрузки.

Масса нетто [кг]	Масса брутто [кг]	Объем отгруз. прод. [м³]
7,8	8,3	0,02

Подключения: См. Подсоединение к трубопроводу, стр. 131.
 Давление в системе: Макс. 1,0 МПа (10 бар). Также выпускается модификация с макс. давлением 1,6 МПа (16 бар).
 Температура перекачиваемой жидкости: От -10 °С до +110 °С (темп. класс TF 110).
 Также выпускается модификация: Корпус насоса из нержавеющей стали, тип N.
 Индивидуальный индекс энергоэффективности: 0,19.



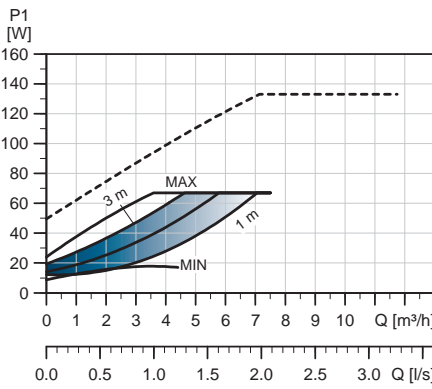
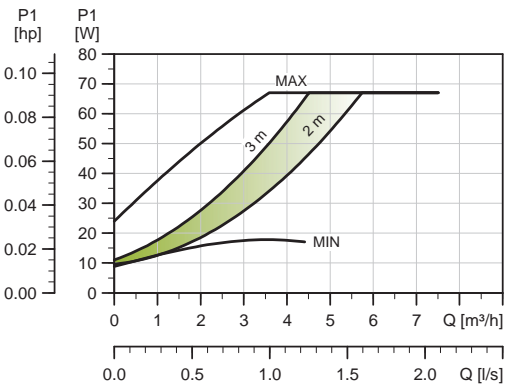
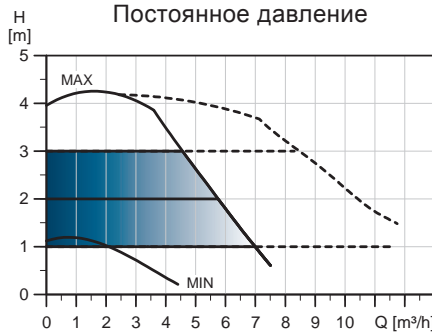
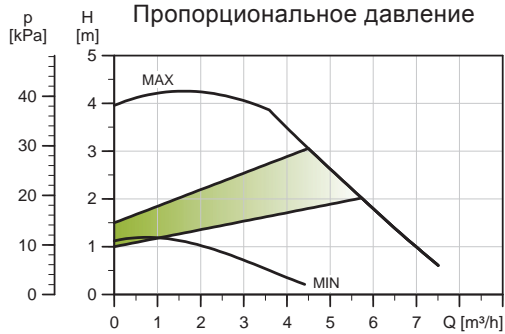
TM05 7938 1713

Тип насоса	Размеры [мм]																
	L1	L5	L6	B1	B2	B4	B6	B7	H1	H2	H3	H4	D1	D2	D3	D4	D5
MAGNA3 32-40 F (N)	220	158	220	58	111	69	100	110	65	185	250	82	32	76	90/100	140	14/19

Номера продуктов см. на стр. 141.

MAGNA3 D 32-40 F

1 x 230 В, 50 Гц



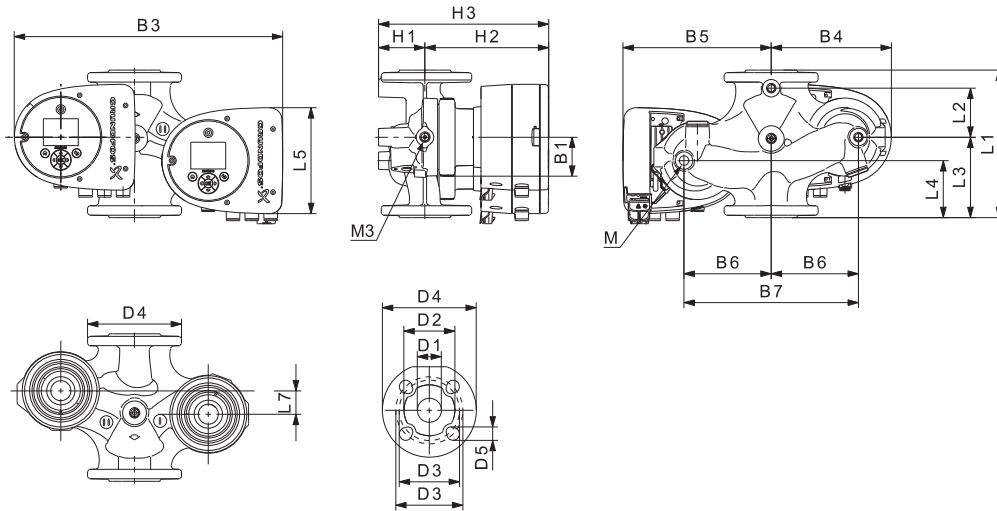
TM05 8325 2313

Частота вращения	P1 [Вт]	I _{л1} [А]
Мин.	9	0,09
Макс.	74	0,61

Насос оснащен защитой от перегрузки.

Масса нетто [кг]	Масса брутто [кг]	Объем отгруж. прод. [м³]
15,6	16,3	0,04

Подключения: См. Подсоединение к трубопроводу, стр. 131.
 Давление в системе: Макс. 1,0 МПа (10 бар). Также выпускается модификация с макс. давлением 1,6 МПа (16 бар).
 Температура перекачиваемой жидкости: От -10 °С до +110 °С (темп. класс TF 110).
 Индивидуальный индекс энергоэффективности: 0,20.



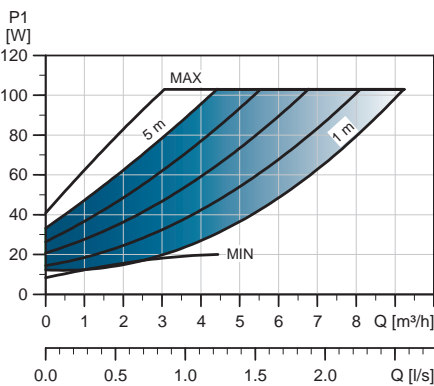
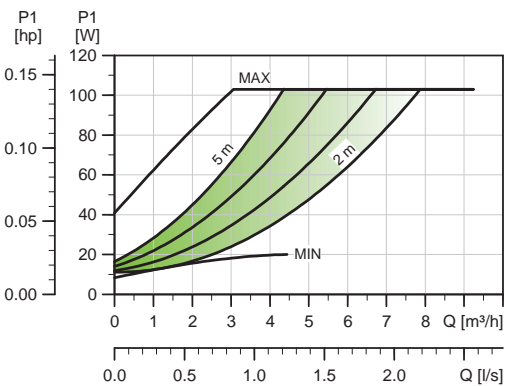
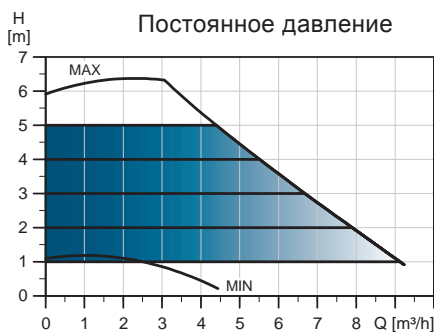
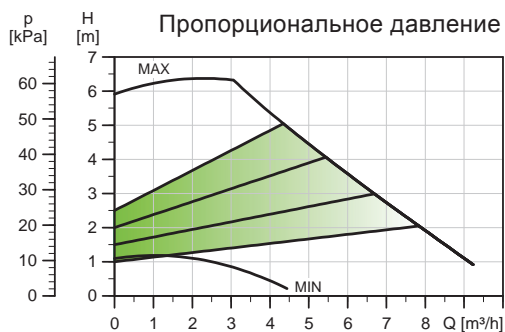
TM05 7986 1713

Тип насоса	Размеры [мм]																					
	L1	L2	L3	L4	L5	L7	B1	B3	B4	B5	B6	B7	H1	H2	H3	D1	D2	D3	D4	D5	M	M3
MAGNA3 D 32-40 F	220	73	120	85	158	35	58	400	179	221	130	260	69	185	254	32	76	90/100	140	14/19	M12	Rp 1/4

Номера продуктов см. на стр. 141.

MAGNA3 32-60 F (N)

1 x 230 В, 50 Гц



TM05 7671 1513

Частота вращения	P1 [Вт]	I _{н1} [А]
Мин.	9	0,09
Макс.	110	0,91
Насос оснащен защитой от перегрузки.		
Масса нетто [кг]	Масса брутто [кг]	Объем отгруз. прод. [м³]
7,8	8,3	0,02

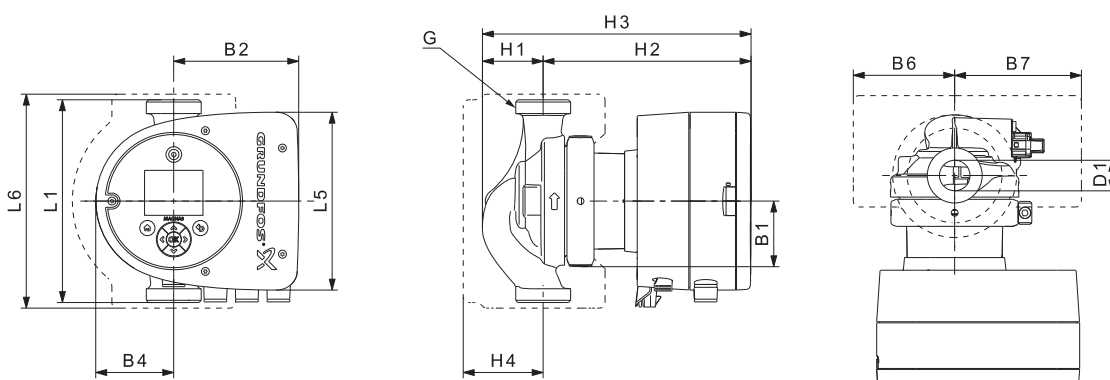
Подключения: См. Подсоединение к трубопроводу, стр. 131.

Давление в системе: Макс. 1,0 МПа (10 бар). Также выпускается модификация с макс. давлением 1,6 МПа (16 бар).

Температура перекачиваемой жидкости: От -10 °С до +110 °С (темп. класс TF 110).

Также выпускается модификация: Корпус насоса из нержавеющей стали, тип N.

Индивидуальный индекс энергоэффективности: 0,19.



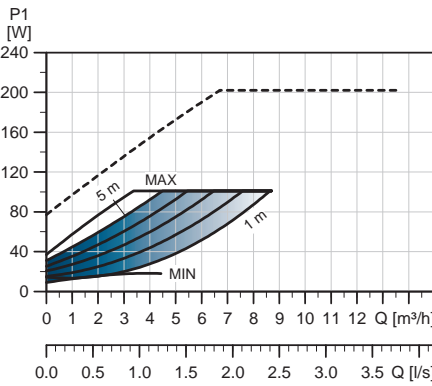
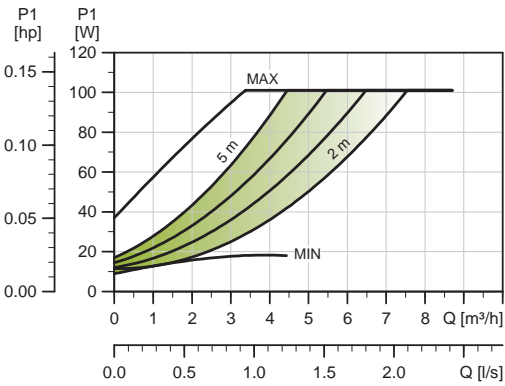
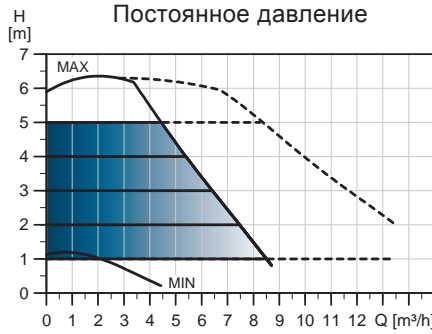
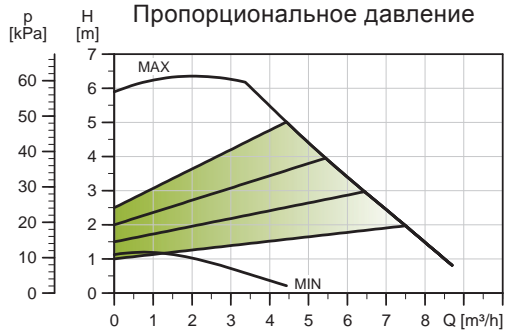
TM05 7938 1713

Тип насоса	Размеры [мм]																
	L1	L5	L6	B1	B2	B4	B6	B7	H1	H2	H3	H4	D1	D2	D3	D4	D5
MAGNA3 32-60 F (N)	220	158	220	58	111	69	100	110	65	185	250	82	32	76	90/100	140	14/19

Номера продуктов см. на стр. 141.

MAGNA3 D 32-60 F

1 x 230 В, 50 Гц



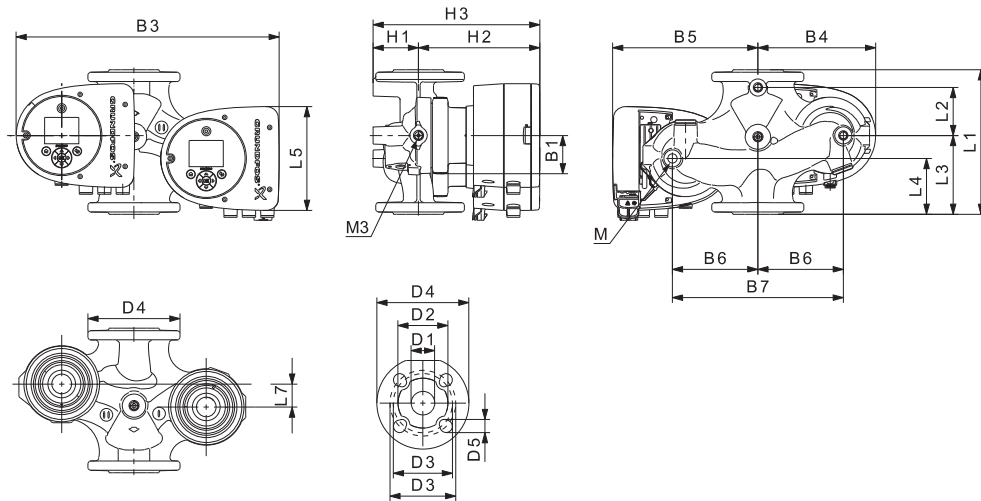
TM05 8326 2313

Частота вращения	P1 [Вт]	I _{л/л} [А]
Мин.	9	0,09
Макс.	110	0,91

Насос оснащен защитой от перегрузки.

Масса нетто [кг]	Масса брутто [кг]	Объем отгруз. прод. [м³]
15,6	16,3	0,04

Подключения: См. Подсоединение к трубопроводу, стр. 131.
 Давление в системе: Макс. 1,0 МПа (10 бар). Также выпускается модификация с макс. давлением 1,6 МПа (16 бар).
 Температура перекачиваемой жидкости: От -10 °С до +110 °С (темп. класс TF 110).
 Индивидуальный индекс энергоэффективности: 0,20.



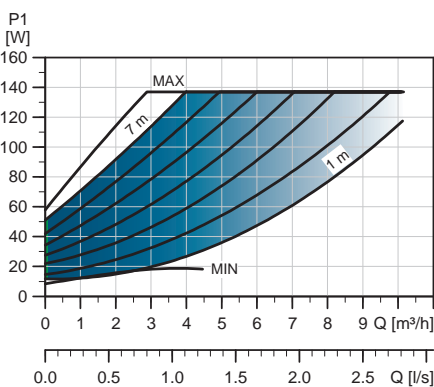
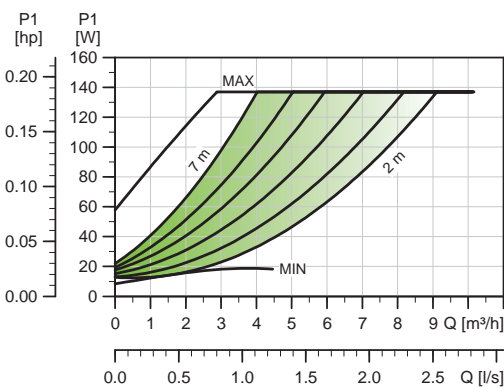
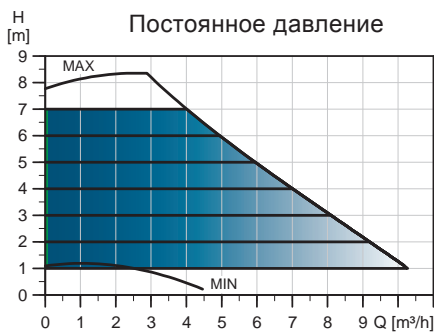
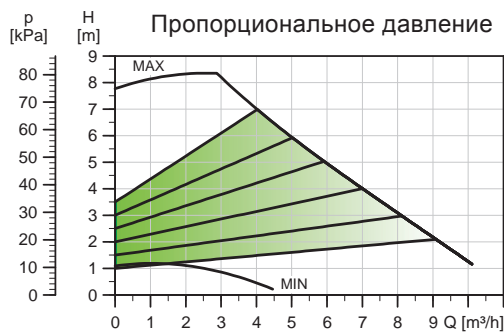
TM05 7986 1713

Тип насоса	Размеры [мм]																					
	L1	L2	L3	L4	L5	L7	B1	B3	B4	B5	B6	B7	H1	H2	H3	D1	D2	D3	D4	D5	M	M3
MAGNA3 D 32-60 F	220	73	120	85	158	35	58	400	179	221	130	260	69	185	254	32	76	90/100	140	14/19	M12	Rp 1/4

Номера продуктов см. на стр. 141.

MAGNA3 32-80 F (N)

1 x 230 В, 50 Гц



TM05 7672 1513

Частота вращения	P1 [Вт]	I _н [А]
Мин.	9	0,09
Макс.	144	1,19

Насос оснащен защитой от перегрузки.

Масса нетто [кг]	Масса брутто [кг]	Объем отгруз. прод. [м³]
7,8	8,3	0,02

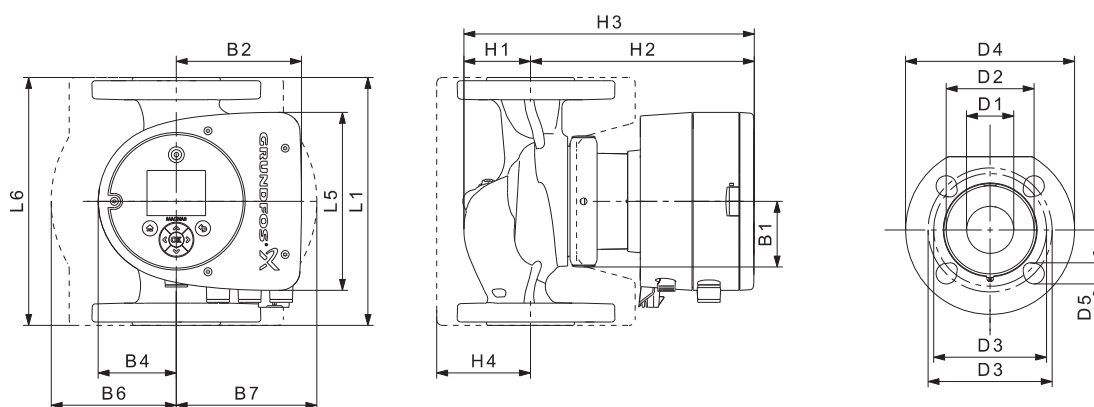
Подключения: См. Подсоединение к трубопроводу, стр. 131.

Давление в системе: Макс. 1,0 МПа (10 бар). Также выпускается модификация с макс. давлением 1,6 МПа (16 бар).

Температура перекачиваемой жидкости: От -10 °С до +110 °С (темп. класс TF 110).

Также выпускается модификация: Корпус насоса из нержавеющей стали, тип N.

Индивидуальный индекс энергоэффективности: 0,19.



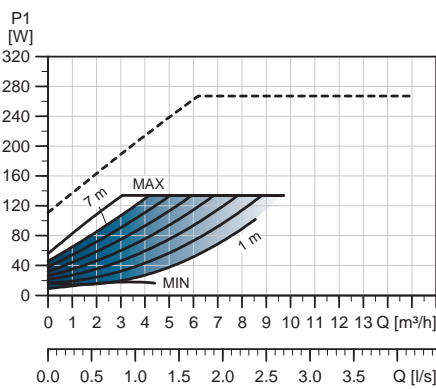
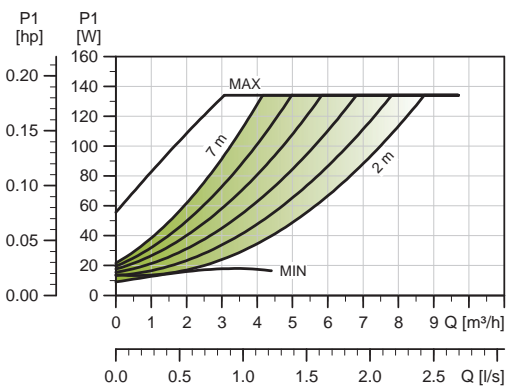
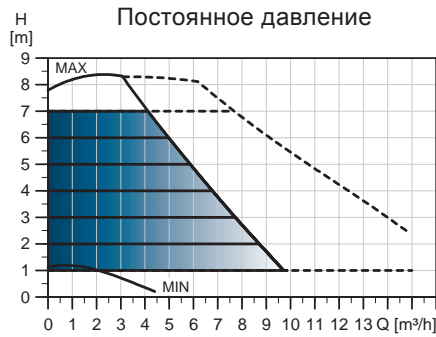
TM05 7938 1613

Тип насоса	Размеры [мм]																
	L1	L5	L6	B1	B2	B4	B6	B7	H1	H2	H3	H4	D1	D2	D3	D4	D5
MAGNA3 32-80 F (N)	220	158	220	58	111	69	100	110	65	185	250	82	32	76	90/100	140	14/19

Номера продуктов см. на стр. 141.

MAGNA3 D 32-80 F

1 x 230 В, 50 Гц



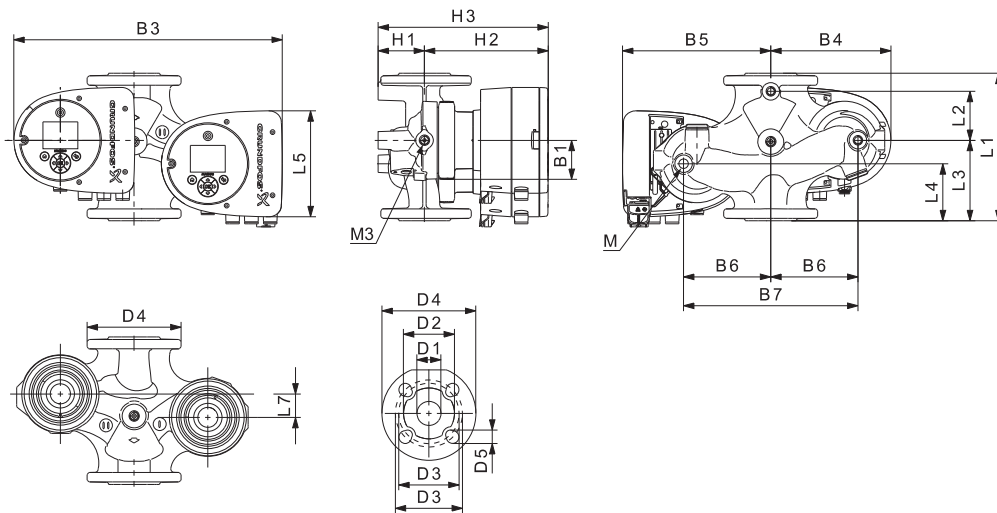
TM05 8327 2313

Частота вращения	P1 [Вт]	I _{л/л} [А]
Мин.	9	0,09
Макс.	144	1,19

Насос оснащен защитой от перегрузки.

Масса нетто [кг]	Масса брутто [кг]	Объем отгруж. прод. [м ³]
15,6	16,3	0,04

Подключения: См. Подсоединение к трубопроводу, стр. 131.
 Давление в системе: Макс. 1,0 МПа (10 бар). Также выпускается в модификации с макс. давл. 1,6 МПа (16 бар).
 Температура перекачиваемой жидкости: От -10 °С до +110 °С (темп. класс TF 110).
 Индивидуальный индекс энергоэффективности: 0,20.



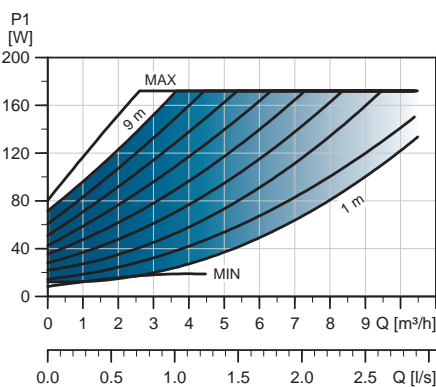
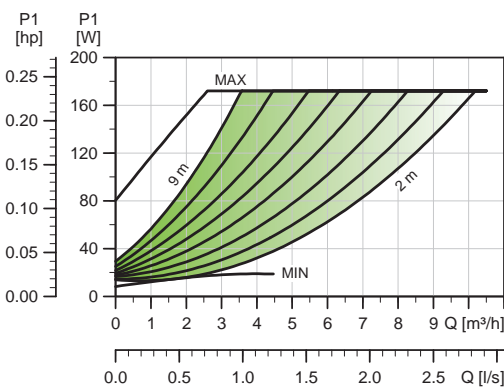
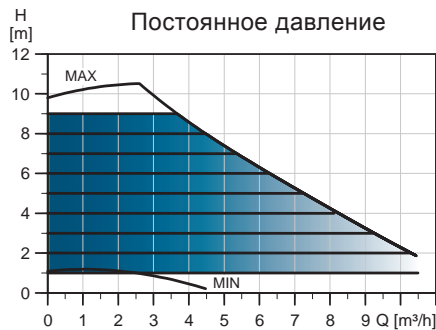
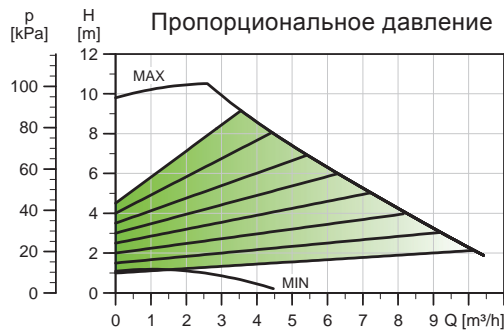
TM05 7986 1713

Тип насоса	Размеры [мм]																					
	L1	L2	L3	L4	L5	L7	B1	B3	B4	B5	B6	B7	H1	H2	H3	D1	D2	D3	D4	D5	M	M3
MAGNA3 D 32-80 F	220	73	120	85	158	35	58	400	179	221	130	260	69	185	254	32	76	90/100	140	14/19	M12	Rp 1/4

Номера продуктов см. на стр. 141.

MAGNA3 32-100 F (N)

1 x 230 В, 50 Гц



TM05 7673 1513

Частота вращения	P1 [Вт]	I _{н/л} [А]
Мин.	9	0,09
Макс.	180	1,47
Насос оснащен защитой от перегрузки.		
Масса нетто [кг]	Масса брутто [кг]	Объем отгруз. прод. [м³]
7,8	8,3	0,02

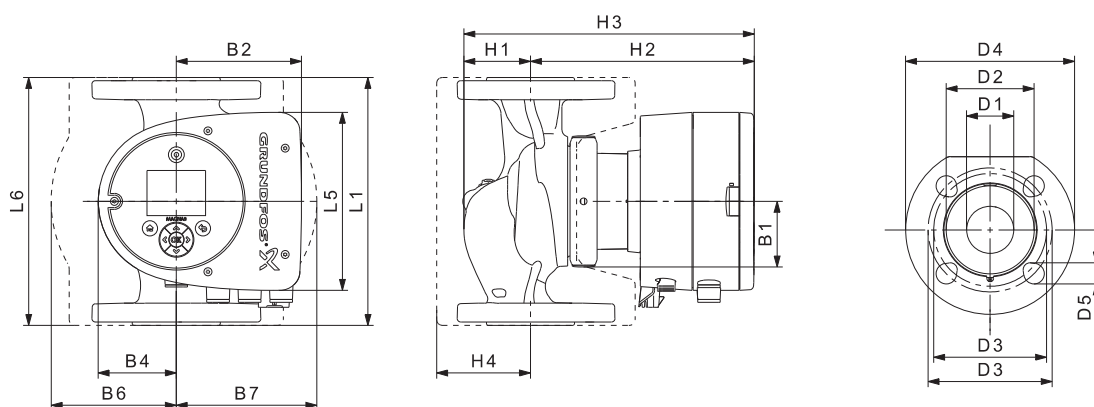
Подключения: См. Подсоединение к трубопроводу, стр. 131.

Давление в системе: Макс. 1,0 МПа (10 бар). Также выпускается модификация с макс. давлением 1,6 МПа (16 бар).

Температура перекачиваемой жидкости: От -10 °С до +110 °С (темп. класс TF 110).

Также выпускается модификация: Корпус насоса из нержавеющей стали, тип N.

Индивидуальный индекс энергоэффективности: 0,19.



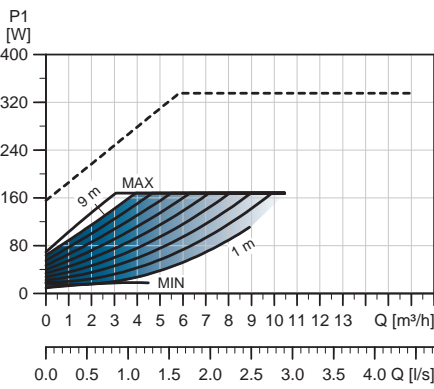
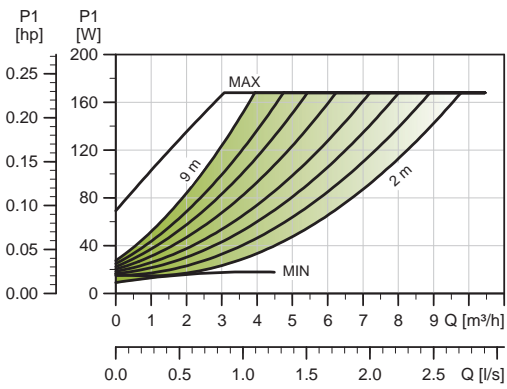
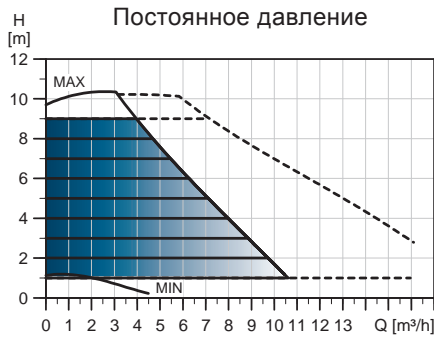
TM05 7938 1613

Тип насоса	Размеры [мм]																
	L1	L5	L6	B1	B2	B4	B6	B7	H1	H2	H3	H4	D1	D2	D3	D4	D5
MAGNA3 32-100 F (N)	220	158	220	58	111	69	100	110	65	185	250	82	32	76	90/100	140	14/19

Номера продуктов см. на стр. 141.

MAGNA3 D 32-100 F

1 x 230 В, 50 Гц



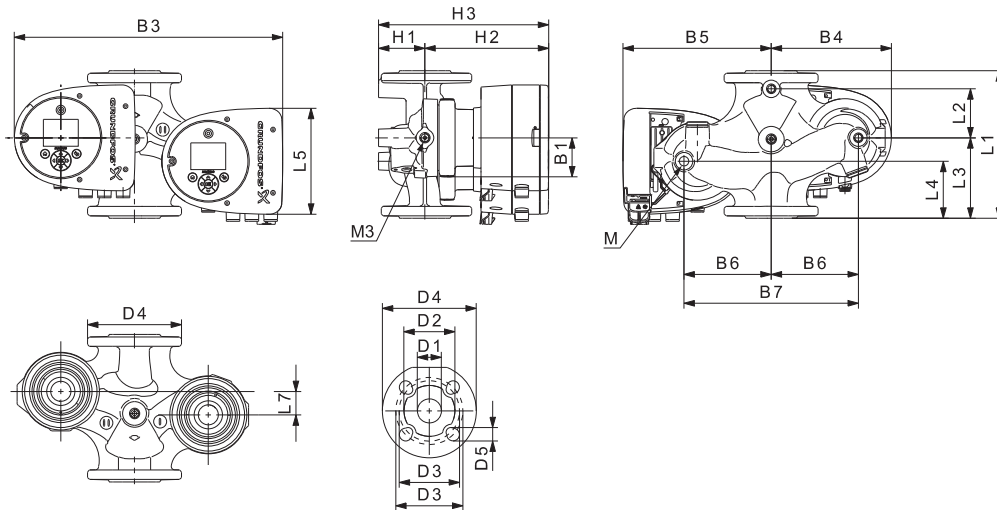
TM05 8328 2313

Частота вращения	P1 [Вт]	I _{л1} [А]
Мин.	9	0,09
Макс.	180	1,47

Насос оснащен защитой от перегрузки.

Масса нетто [кг]	Масса брутто [кг]	Объем отгруж. прод. [м³]
15,6	16,3	0,04

Подключения: См. Подсоединение к трубопроводу, стр. 131.
 Макс. 1,0 МПа (10 бар).
 Давление в системе: Также выпускается модификация с макс. давлением 1,6 МПа (16 бар).
 Температура перекачиваемой жидкости: От -10 °С до +110 °С (темп. класс TF 110).
 Индивидуальный индекс энергоэффективности: 0,20.



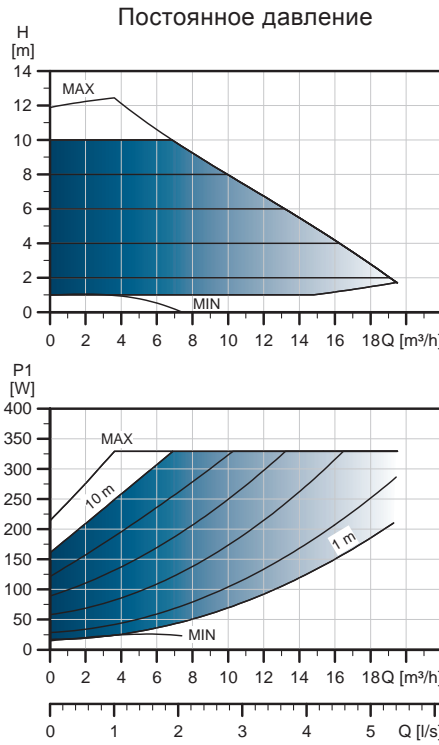
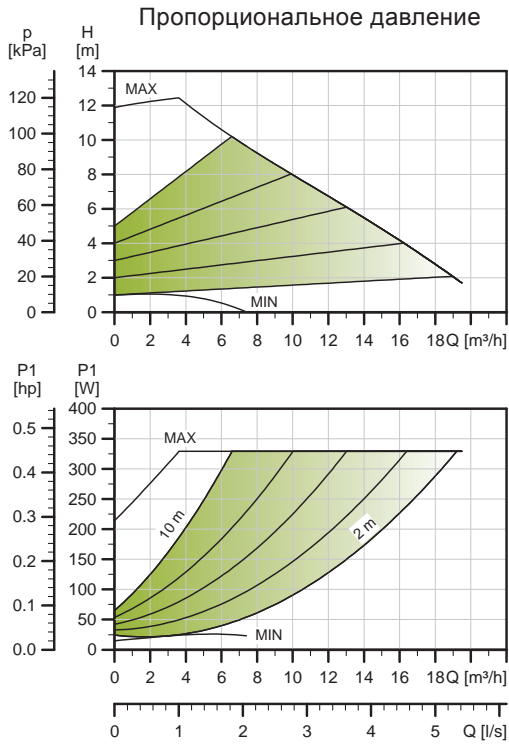
TM05 7986 1713

Тип насоса	Размеры [мм]																					
	L1	L2	L3	L4	L5	L7	B1	B3	B4	B5	B6	B7	H1	H2	H3	D1	D2	D3	D4	D5	M	M3
MAGNA3 D 32-100 F	220	73	120	85	158	35	58	400	179	221	130	260	69	185	254	32	76	90/100	140	14/19	M12	Rp 1/4

Номера продуктов см. на стр. 141.

MAGNA3 32-120 F (N)

1 x 230 В, 50 Гц



TM05 3733 1912

Частота вращения	P1 [Вт]	I _{н1} [А]
Мин.	15	0,18
Макс.	336	1,50

Насос оснащен защитой от перегрузки.

Масса нетто [кг]	Масса брутто [кг]	Объем отгруз. прод. [м³]
15	17,4	0,04

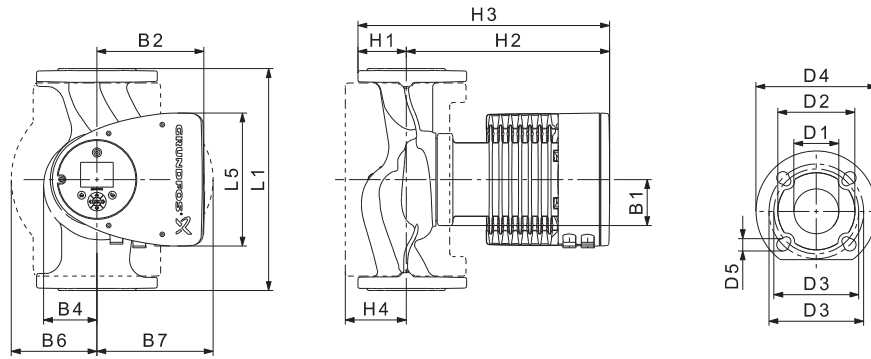
Подключения: См. Подсоединение к трубопроводу, стр. 131.

Давление в системе: Макс. 1,0 МПа (10 бар). Также выпускается модификация с макс. давлением 1,6 МПа (16 бар).

Температура перекачиваемой жидкости: От -10 °С до +110 °С (темп. класс TF 110).

Также выпускается модификация: Корпус насоса из нержавеющей стали, тип N.

Индивидуальный индекс энергоэффективности: 0,18.



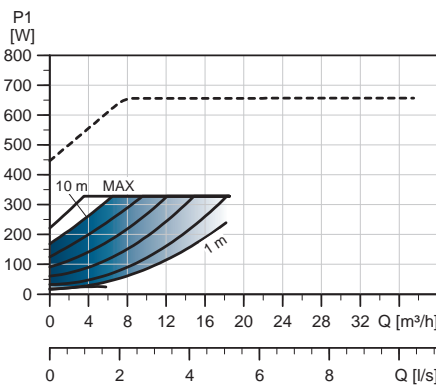
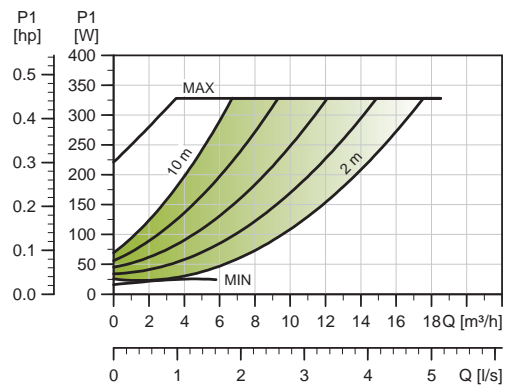
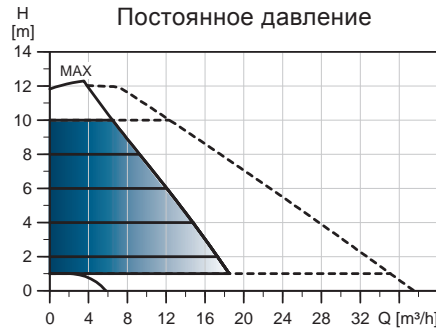
TM05 2204 3612

Тип насоса	Размеры [мм]															
	L1	L5	B1	B2	B4	B6	B7	H1	H2	H3	H4	D1	D2	D3	D4	D5
MAGNA3 32-120 F (N)	220	204	84	164	73	106	116	65	301	366	86	32	76	90/100	140	14/19

Номера продуктов см. на стр. 141.

MAGNA3 D 32-120 F

1 x 230 В, 50 Гц



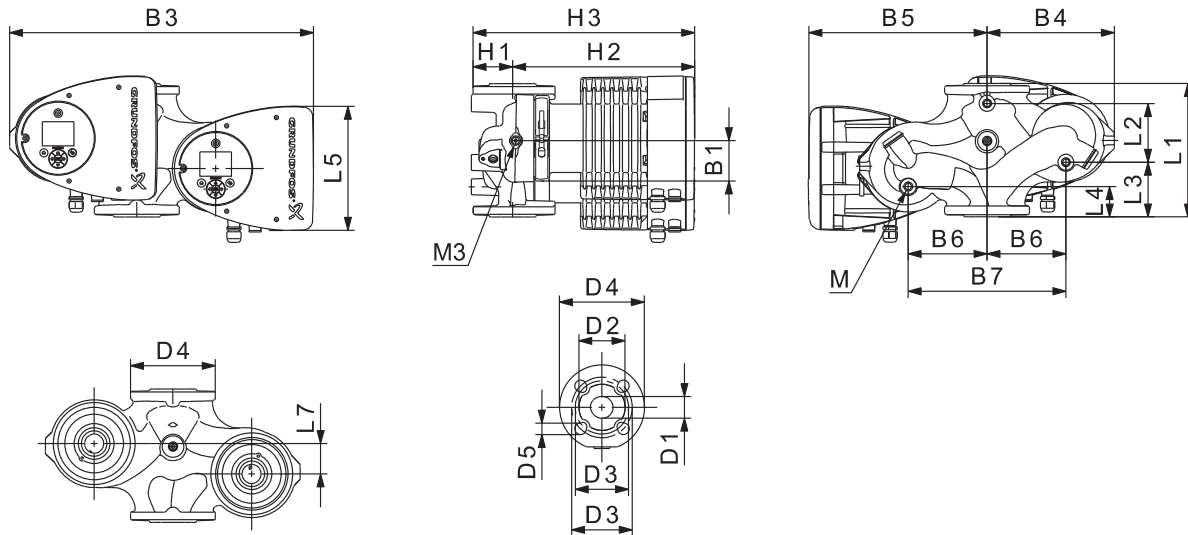
TM05 3787 1912

Частота вращения	P1 [Вт]	I _{л1} [А]
Мин.	16	0,18
Макс.	335	1,49

Насос оснащен защитой от перегрузки.

Масса нетто [кг]	Масса брутто [кг]	Объем отгруз. прод. [м ³]
30	30,3	0,04

Подключения: См. Подсоединение к трубопроводу, стр. 131.
 Давление в системе: Макс. 1,0 МПа (10 бар). Также выпускается модификация с макс. давлением 1,6 МПа (16 бар).
 Температура перекачиваемой жидкости: От -10 °С до +110 °С (темп. класс TF 110).
 Индивидуальный индекс энергоэффективности: 0,20.



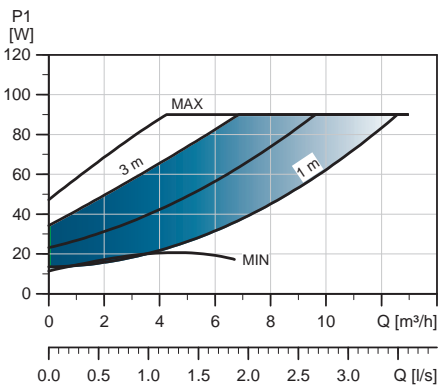
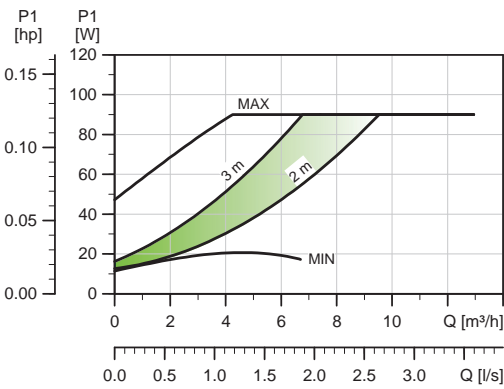
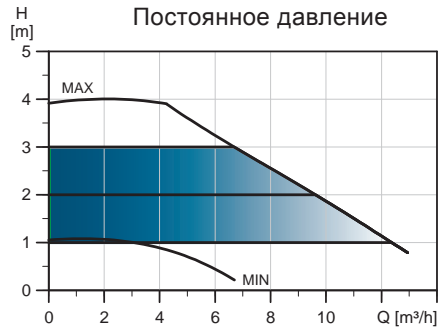
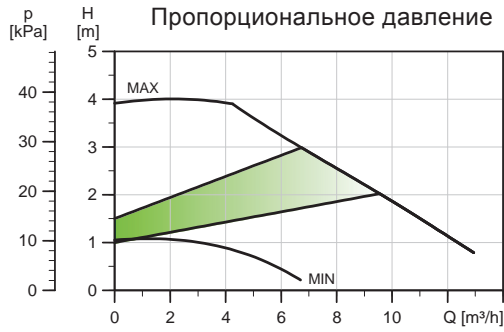
TM05 5294 3612

Тип насоса	Размеры [мм]																					
	L1	L2	L3	L4	L5	L7	B1	B3	B4	B5	B6	B7	H1	H2	H3	D1	D2	D3	D4	D5	M	M3
MAGNA3 D 32-120 F	220	97	90	50	204	50	84	502	210	294	130	260	68	300	368	32	76	90/100	140	14/19	M12	Rp 1/4

Номера продуктов см. на стр. 141.

MAGNA3 40-40 F (N)

1 x 230 В, 50 Гц



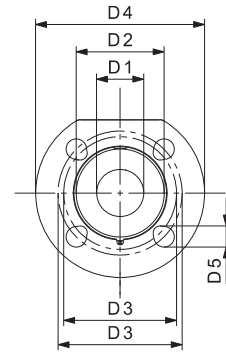
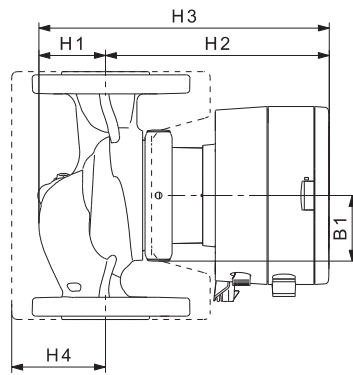
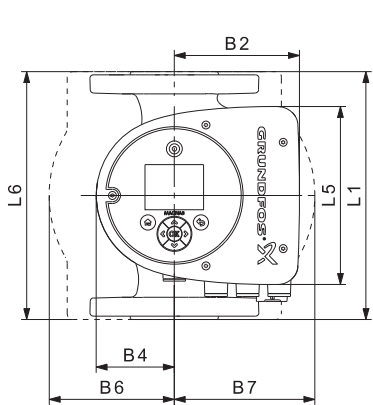
TM05 7674 1513

Частота вращения	P1 [Вт]	I _{л/л} [А]
Мин.	12	0,11
Макс.	97	0,80

Насос оснащен защитой от перегрузки.

Масса нетто [кг]	Масса брутто [кг]	Объем отгруж. прод. [м³]
9,8	10,4	0,02

Подключения: См. Подсоединение к трубопроводу, стр. 131.
 Давление в системе: Макс. 1,0 МПа (10 бар). Также выпускается модификация с макс. давлением 1,6 МПа (16 бар).
 Температура перекачиваемой жидкости: От -10 °С до +110 °С (темп. класс TF 110).
 Также выпускается модификация: Корпус насоса из нержавеющей стали, тип N.
 Индивидуальный индекс энергоэффективности: 0,19.



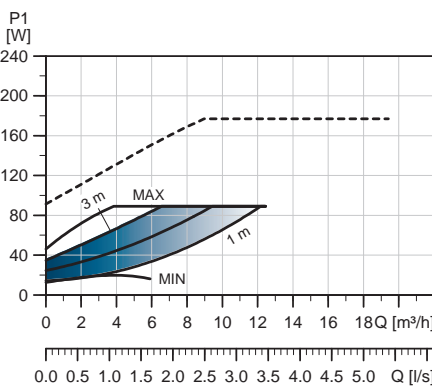
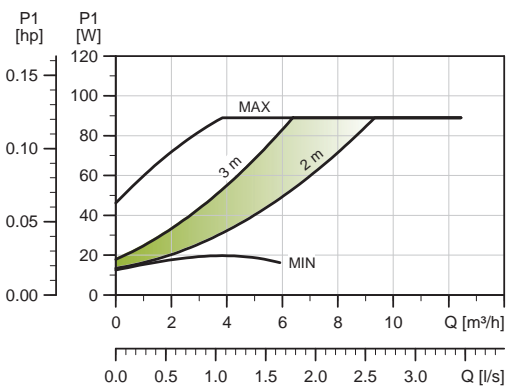
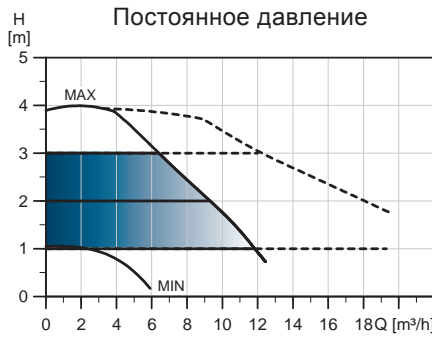
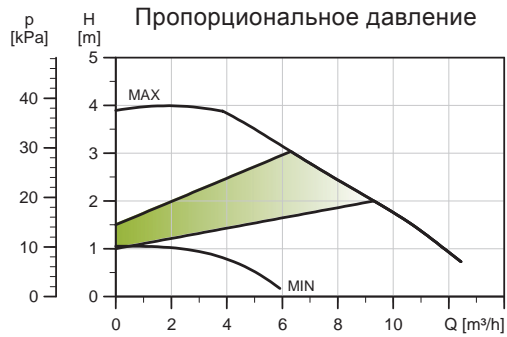
TM05 7985 1713

Тип насоса	Размеры [мм]																
	L1	L5	L6	B1	B2	B4	B6	B7	H1	H2	H3	H4	D1	D2	D3	D4	D5
MAGNA3 40-40 F (N)	220	158	220	58	111	69	105	105	65	199	264	83	40	84	100/110	150	14/19

Номера продуктов см. на стр. 141.

MAGNA3 D 40-40 F

1 x 230 В, 50 Гц



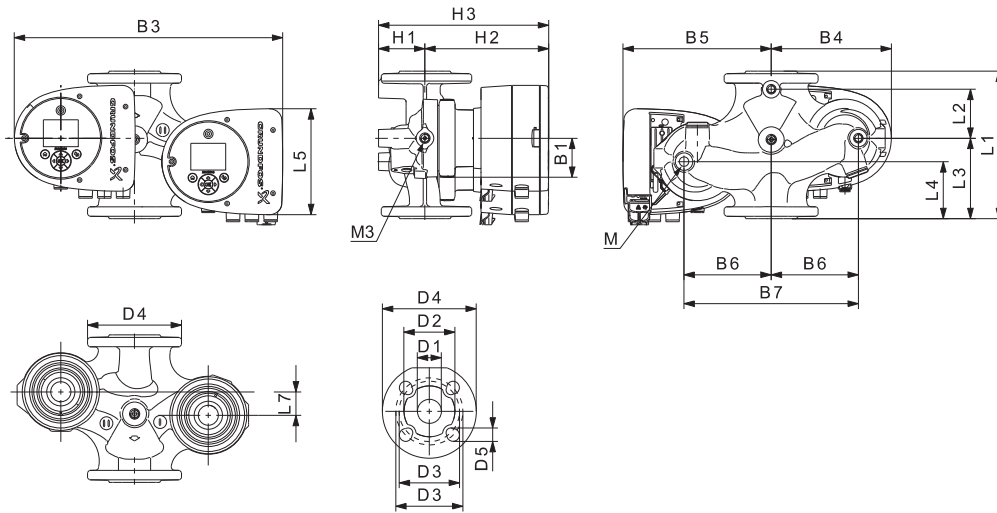
TM05 8329 2313

Частота вращения	P1 [Вт]	I _{1/1} [А]
Мин.	12	0,11
Макс.	97	0,80

Насос оснащен защитой от перегрузки.

Масса нетто [кг]	Масса брутто [кг]	Объем отгруж. прод. [м³]
19,9	20,6	0,04

Подключения: См. Подсоединение к трубопроводу, стр. 131.
 Давление в системе: Макс. 1,0 МПа (10 бар). Также выпускается модификация с макс. давлением 1,6 МПа (16 бар).
 Температура перекачиваемой жидкости: От -10 °С до +110 °С (темп. класс TF 110).
 Индивидуальный индекс энергоэффективности: 0,20.



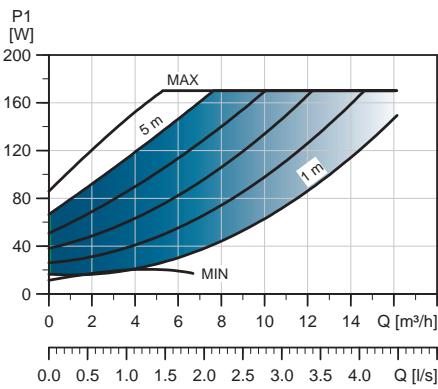
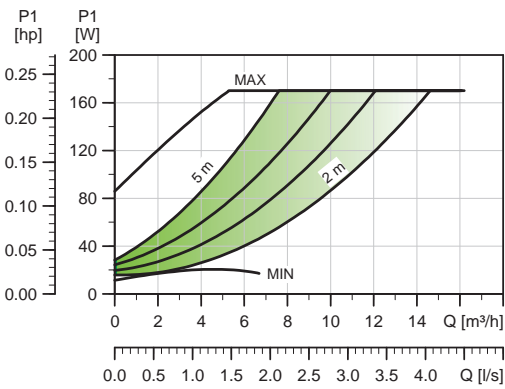
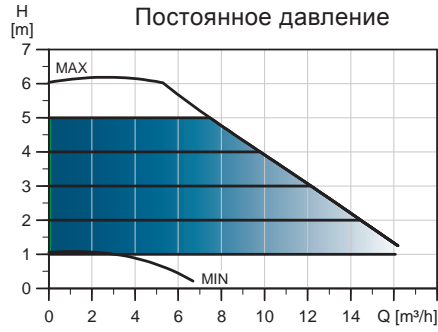
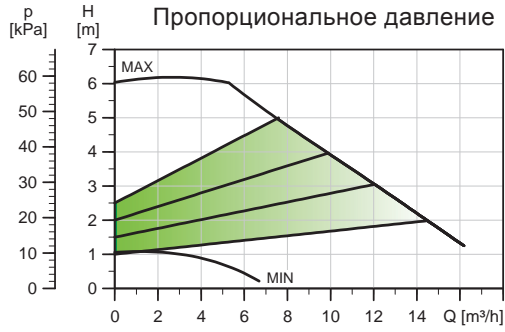
TM05 7986 1713

Тип насоса	Размеры [мм]																	Rp				
	L1	L2	L3	L4	L5	L7	B1	B3	B4	B5	B6	B7	H1	H2	H3	D1	D2	D3	D4	D5	M	M3
MAGNA3 D 40-40 F	220	53	140	60	158	15	58	452	211	241	130	260	76	199	275	40	84	100/110	150	14/19	12	1/4

Номера продуктов см. на стр. 141.

MAGNA3 40-60 F (N)

1 x 230 В, 50 Гц



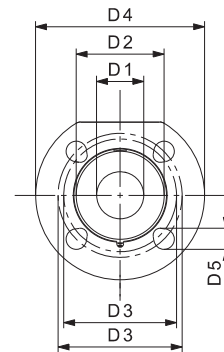
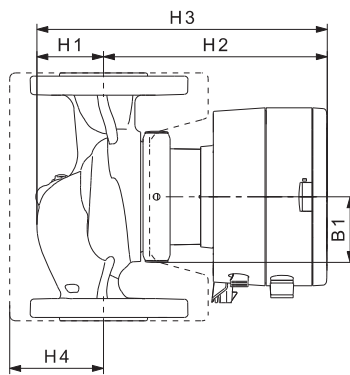
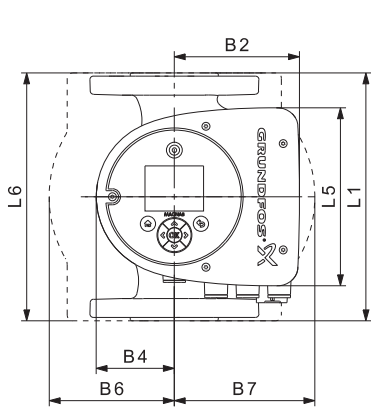
TM05 7675 1513

Частота вращения	P1 [Вт]	I _{н1} [А]
Мин.	12	0,11
Макс.	178	1,47

Насос оснащен защитой от перегрузки.

Масса нетто [кг]	Масса брутто [кг]	Объем отгруз. прод. [м³]
9,9	10,4	0,02

Подключения: См. Подсоединение к трубопроводу, стр. 131.
 Давление в системе: Макс. 1,0 МПа (10 бар). Также выпускается модификация с макс. давлением 1,6 МПа (16 бар).
 Температура перекачиваемой жидкости: От -10 °С до +110 °С (темп. класс TF 110).
 Также выпускается модификация: Корпус насоса из нержавеющей стали, тип N.
 Индивидуальный индекс энергоэффективности: 0,19.



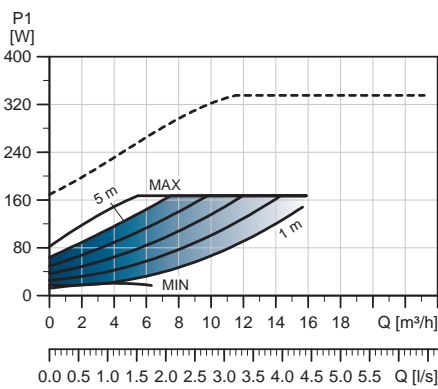
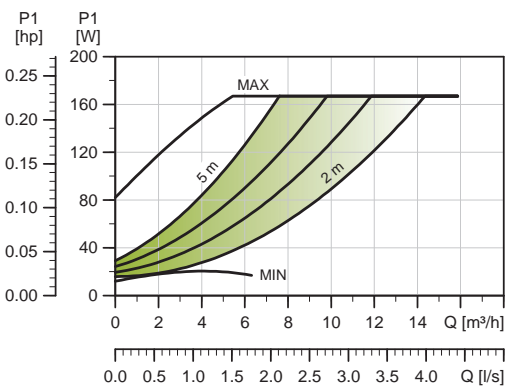
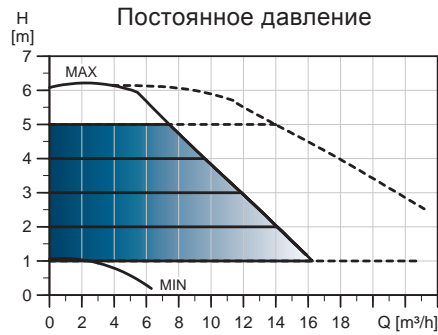
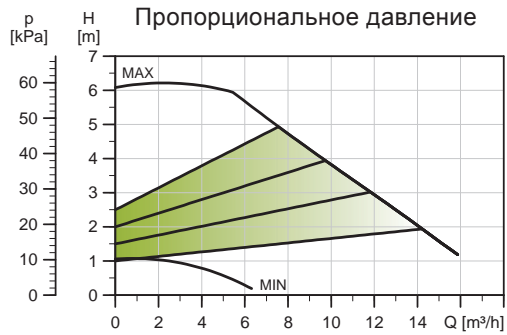
TM05 7985 1713

Тип насоса	Размеры [мм]																
	L1	L5	L6	B1	B2	B4	B6	B7	H1	H2	H3	H4	D1	D2	D3	D4	D5
MAGNA3 40-60 F (N)	220	158	220	58	111	69	105	105	65	199	264	83	40	84	100/110	150	14/19

Номера продуктов см. на стр. 141.

MAGNA3 D 40-60 F

1 x 230 В, 50 Гц



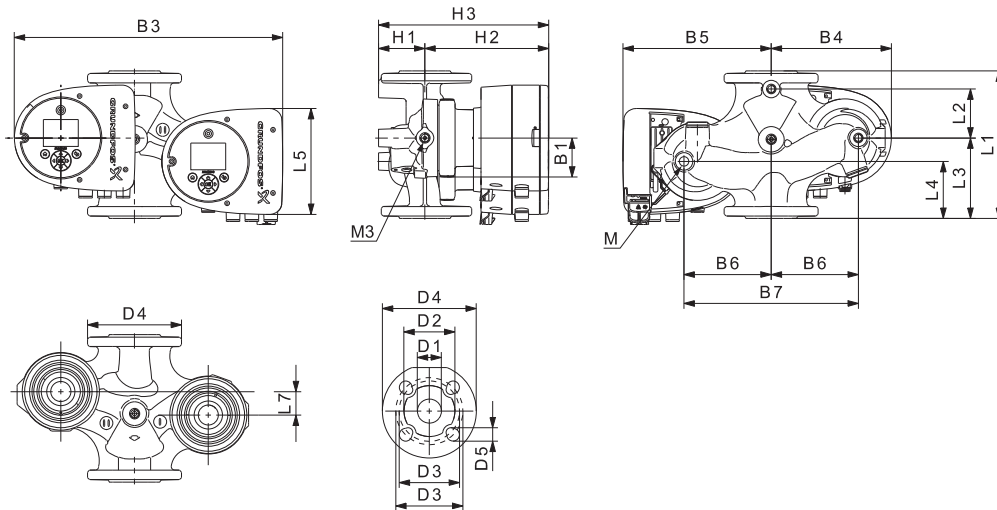
TM05 6330 2313

Частота вращения	P1 [Вт]	I _{л/л} [А]
Мин.	12	0,11
Макс.	178	1,47

Насос оснащен защитой от перегрузки.

Масса нетто [кг]	Масса брутто [кг]	Объем отгруж. прод. [м³]
19,9	20,6	0,04

Подключения: См. Подсоединение к трубопроводу, стр. 131.
 Макс. 1,0 МПа (10 бар).
 Давление в системе: Также выпускается модификация с макс. давлением 1,6 МПа (16 бар).
 Температура перекачиваемой жидкости: От -10 °С до +110 °С (темп. класс TF 110).
 Индивидуальный индекс энергоэффективности: 0,20.



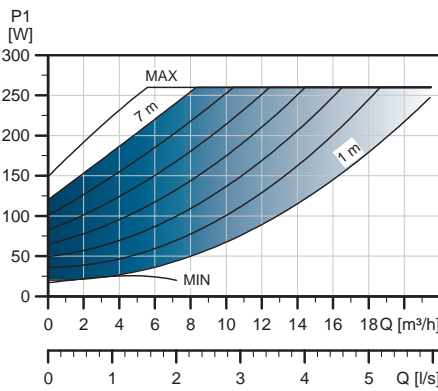
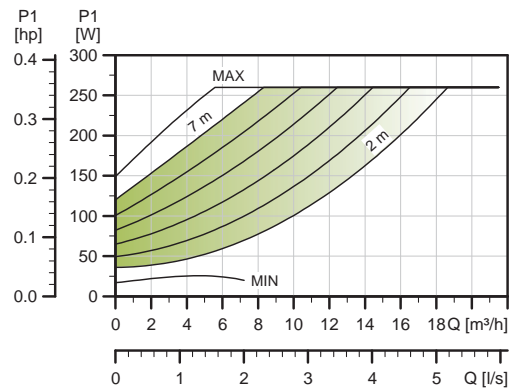
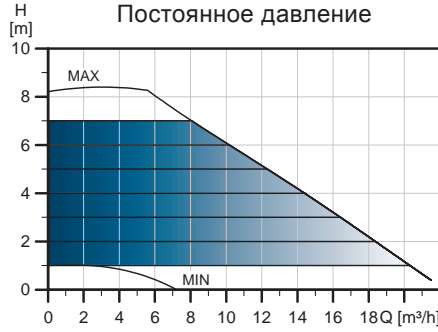
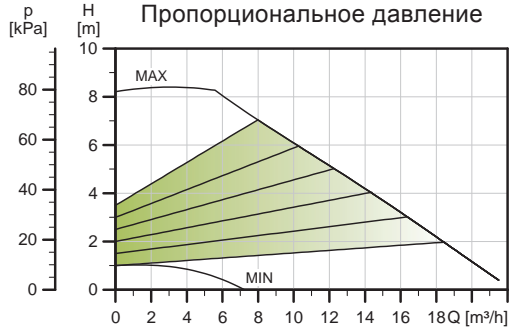
TM05 7986 1713

Тип насоса	Размеры [мм]																			Rp		
	L1	L2	L3	L4	L5	L7	B1	B3	B4	B5	B6	B7	H1	H2	H3	D1	D2	D3	D4	D5	M	M3
MAGNA3 D 40-60 F	220	53	140	60	158	15	58	452	211	241	130	260	76	199	275	40	84	100/110	150	14/19	12	1/4

Номера продуктов см. на стр. 141.

MAGNA3 40-80 F (N)

1 x 230 В, 50 Гц



TM05 3734 1912

Частота вращения	P1 [Вт]	I _{1/1} [А]
Мин.	17	0,19
Макс.	265	1,20

Насос оснащен защитой от перегрузки.

Масса нетто [кг]	Масса брутто [кг]	Объем отгруж. прод. [м³]
15,9	18,7	0,04

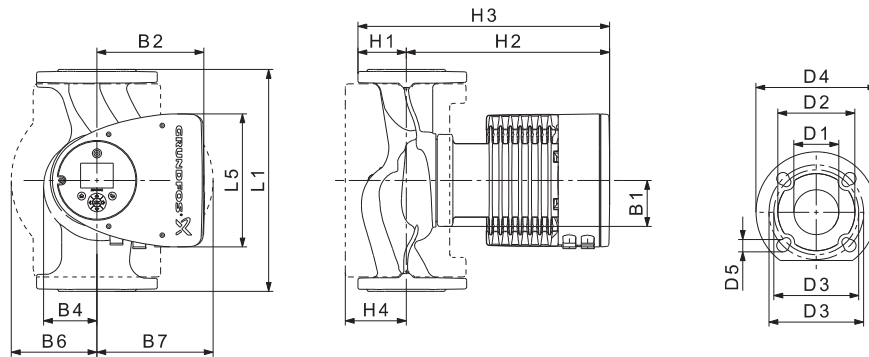
Подключения: См. Подсоединение к трубопроводу, стр. 131.

Давление в системе: Макс. 1,0 МПа (10 бар). Также выпускается модификация с макс. давлением 1,6 МПа (16 бар).

Температура перекачиваемой жидкости: От -10 °C до +110 °C (темп. класс TF 110).

Также выпускается модификация: Корпус насоса из нержавеющей стали, тип N.

Индивидуальный индекс энергоэффективности: 0,19.



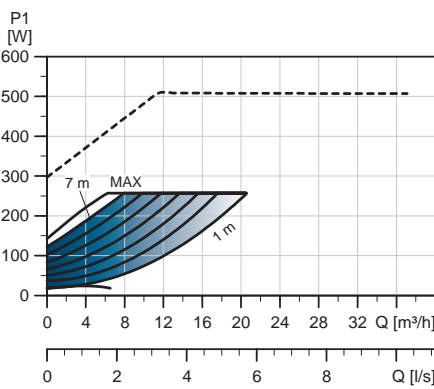
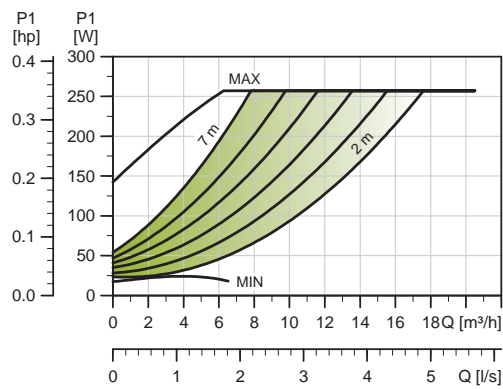
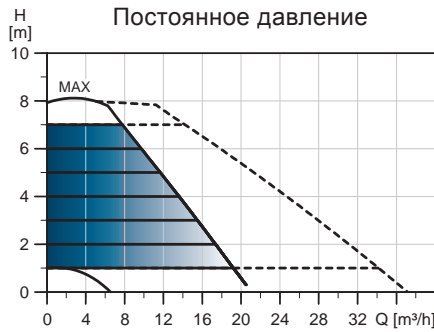
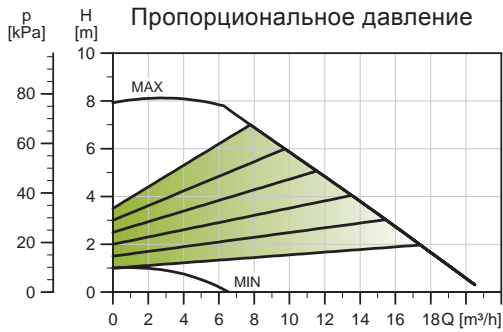
TM05 2204 3612

Тип насоса	Размеры [мм]															
	L1	L5	B1	B2	B4	B6	B7	H1	H2	H3	H4	D1	D2	D3	D4	D5
MAGNA3 40-80 F (N)	220	204	84	164	73	106	128	65	304	369	83	40	84	100/110	150	14/19

Номера продуктов см. на стр. 141.

MAGNA3 D 40-80 F

1 x 230 В, 50 Гц



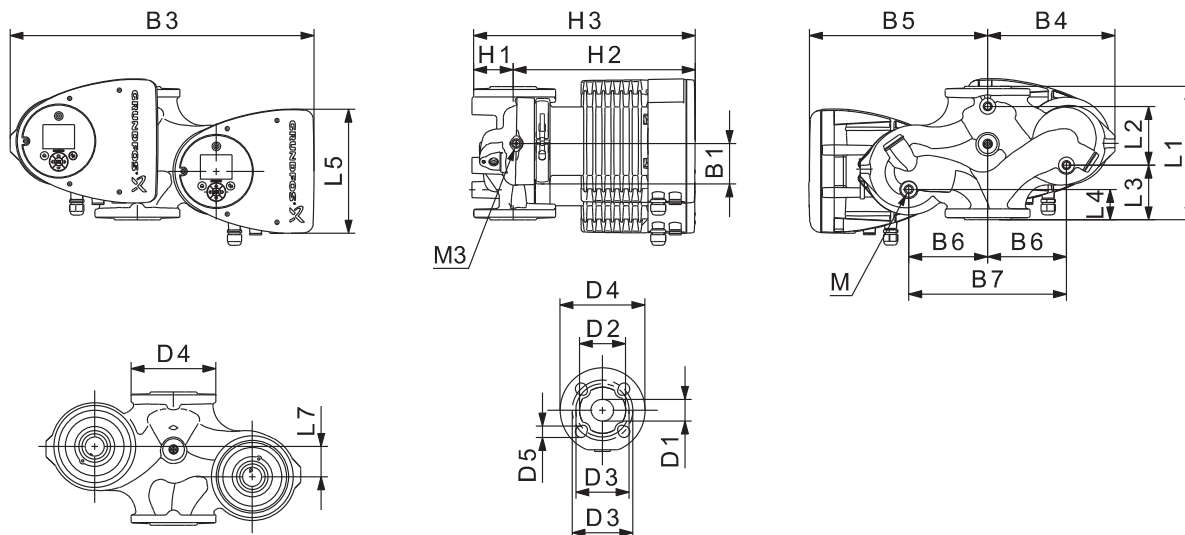
TM05 3788 1912

Частота вращения	P1 [Вт]	I _{1/1} [А]
Мин.	17	0,19
Макс.	269	1,21

Насос оснащен защитой от перегрузки.

Масса нетто [кг]	Масса брутто [кг]	Объем отгруз. прод. [м³]
32,6	32,8	0,04

Подключения: См. Подсоединение к трубопроводу, стр. 131.
 Давление в системе: Макс. 1,0 МПа (10 бар). Также выпускается модификация с макс. давлением 1,6 МПа (16 бар).
 Температура перекачиваемой жидкости: От -10 °С до +110 °С (темп. класс TF 110).
 Индивидуальный индекс энергоэффективности: 0,20.



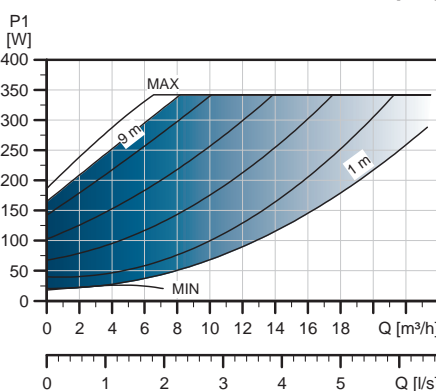
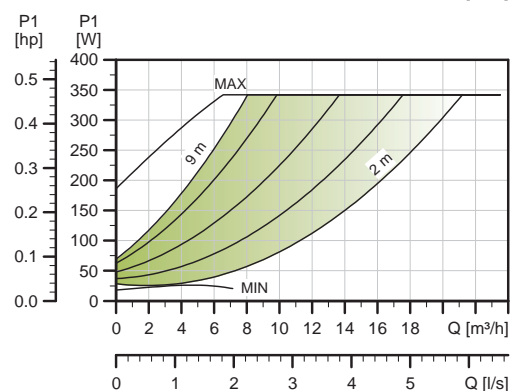
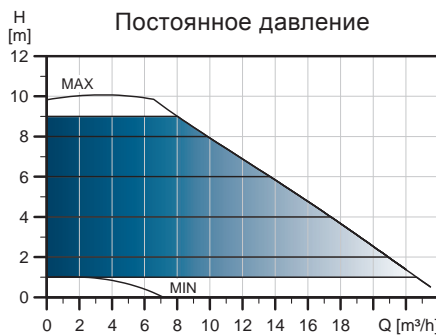
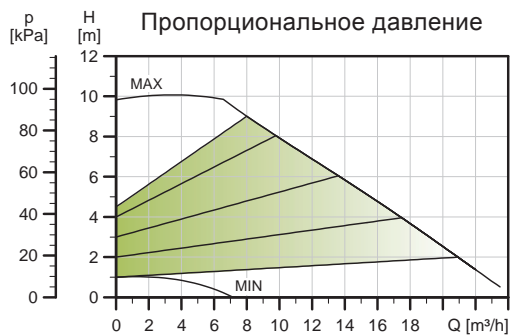
TM05 5294 3612

Тип насоса	Размеры [мм]																					
	L1	L2	L3	L4	L5	L7	B1	B3	B4	B5	B6	B7	H1	H2	H3	D1	D2	D3	D4	D5	M	M3
MAGNA3 D 40-80 F	220	53	140	60	204	15	84	502	210	294	130	260	76	303	379	40	84	100/110	150	14/19	M12	Rp 1/4

Номера продуктов см. на стр. 141.

MAGNA3 40-100 F (N)

1 x 230 В, 50 Гц



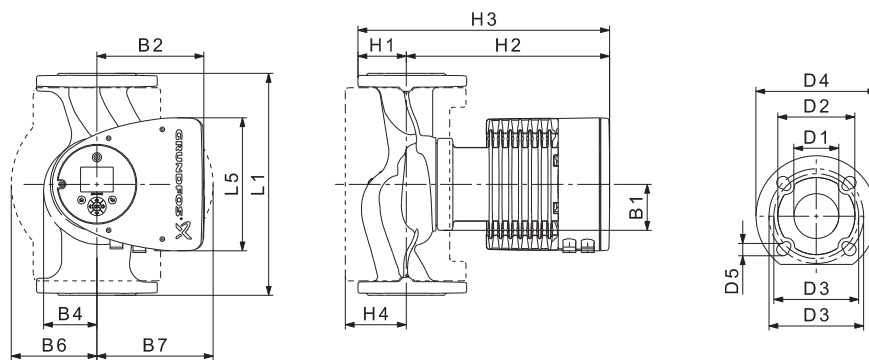
TM05 3735 1912

Частота вращения	P1 [Вт]	I _{1/1} [А]
Мин.	18	0,20
Макс.	348	1,56

Насос оснащен защитой от перегрузки.

Масса нетто [кг]	Масса брутто [кг]	Объем отгруз. прод. [м³]
15,9	18,7	0,04

Подключения: См. Подсоединение к трубопроводу, стр. 131.
 Макс. 1,0 МПа (10 бар).
 Давление в системе: Также выпускается модификация с макс. давлением 1,6 МПа (16 бар).
 Температура перекачиваемой жидкости: От -10 °С до +110 °С (темп. класс TF 110).
 Также выпускается модификация: Корпус насоса из нержавеющей стали, тип N.
 Индивидуальный индекс: 0,19.
 энергоэффективности:



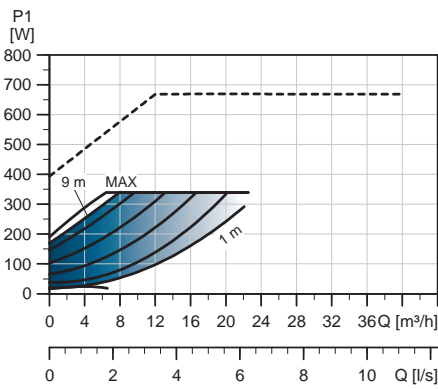
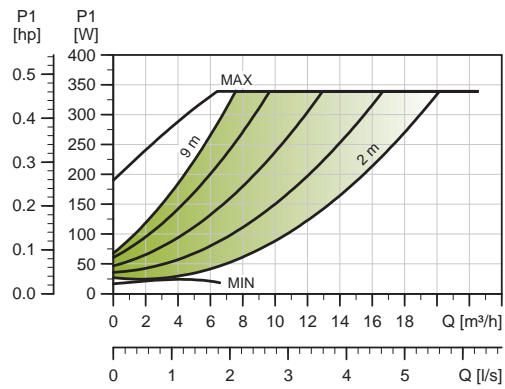
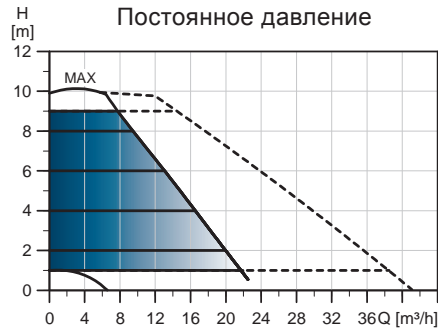
TM05 2204 3612

Тип насоса	Размеры [мм]															
	L1	L5	B1	B2	B4	B6	B7	H1	H2	H3	H4	D1	D2	D3	D4	D5
MAGNA3 40-100 F (N)	220	204	84	164	73	106	128	65	304	369	83	40	84	100/110	150	14/19

Номера продуктов см. на стр. 141.

MAGNA3 D 40-100 F

1 x 230 В, 50 Гц



TM05 3789 1912

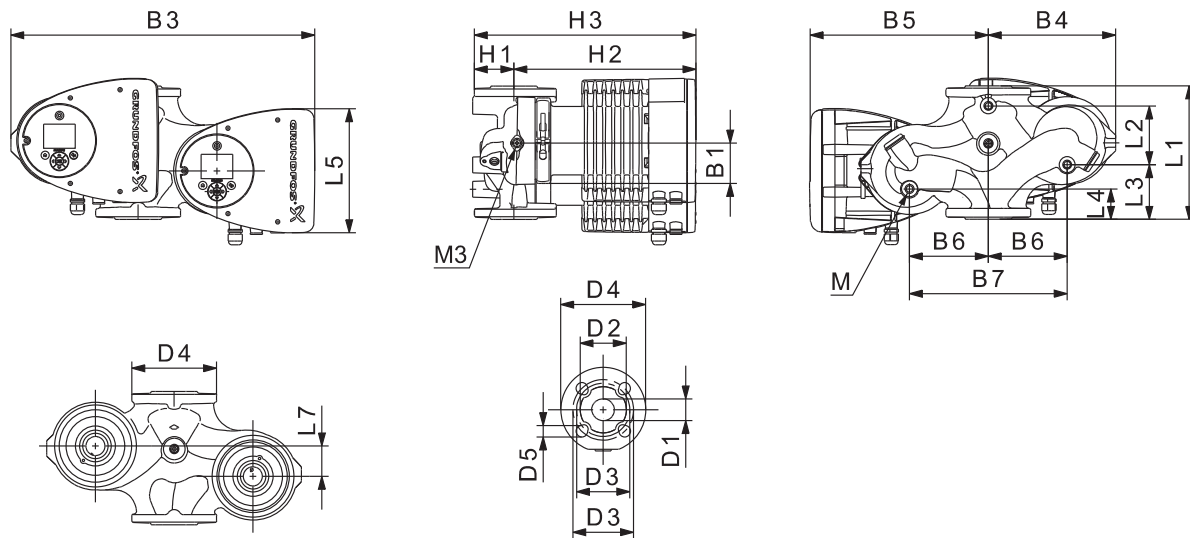
Частота вращения	P1 [Вт]	I _{1/1} [А]
Мин.	18	0,19
Макс.	361	1,61
Насос оснащен защитой от перегрузки.		
Масса нетто [кг]	Масса брутто [кг]	Объем отгруж. прод. [м³]
32,6	32,8	0,04

Подключения: См. Подсоединение к трубопроводу, стр. 131.

Давление в системе: Макс. 1,0 МПа (10 бар). Также выпускается модификация с макс. давлением 1,6 МПа (16 бар).

Температура перекачиваемой жидкости: От -10 °С до +110 °С (темп. класс TF 110).

Индивидуальный индекс энергоэффективности: 0,19.



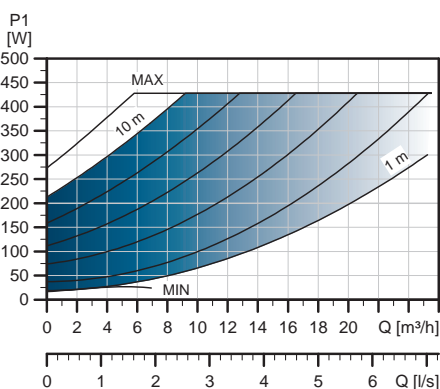
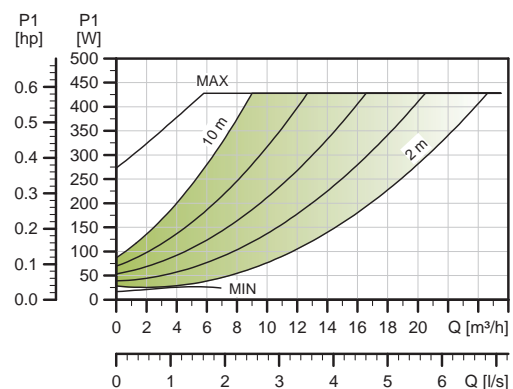
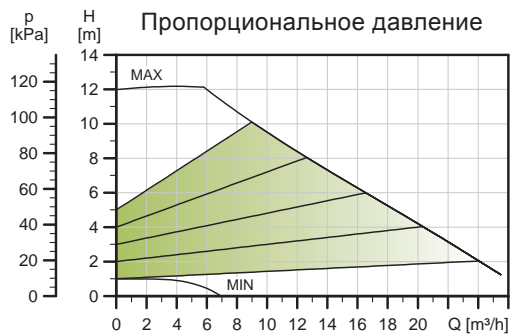
TM05 6294 3612

Тип насоса	Размеры [мм]																					
	L1	L2	L3	L4	L5	L7	B1	B3	B4	B5	B6	B7	H1	H2	H3	D1	D2	D3	D4	D5	M	M3
MAGNA3 D 40-100 F	220	53	140	60	204	15	84	502	210	294	130	260	76	303	379	40	84	100/110	150	14/19	M12	Rp 1/4

Номера продуктов см. на стр. 141.

MAGNA3 40-120 F (N)

1 x 230 В, 50 Гц



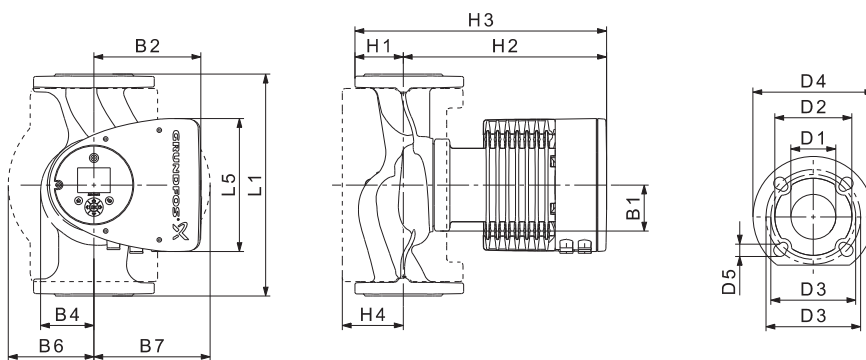
TM05 3736 1912

Частота вращения	P1 [Вт]	I _{л1} [А]
Мин.	17	0,19
Макс.	440	1,95

Насос оснащен защитой от перегрузки.

Масса нетто [кг]	Масса брутто [кг]	Объем отгруз. прод. [м³]
15,5	18,2	0,04

Подключения: См. Подсоединение к трубопроводу, стр. 131.
 Макс. 1,0 МПа (10 бар).
 Давление в системе: Также выпускается модификация с макс. давлением 1,6 МПа (16 бар).
 Температура перекачиваемой жидкости: От -10 °С до +110 °С (темп. класс TF 110).
 Также выпускается модификация: Корпус насоса из нержавеющей стали, тип N.
 Индивидуальный индекс энергоэффективности: 0,18.



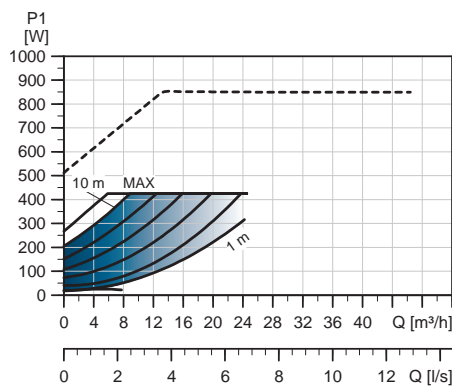
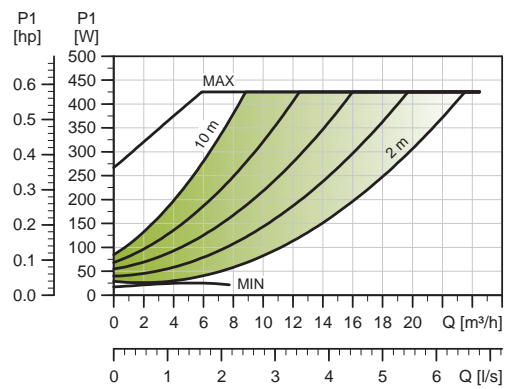
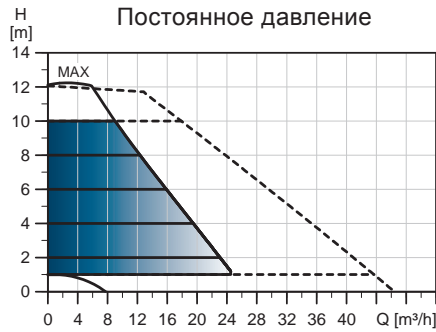
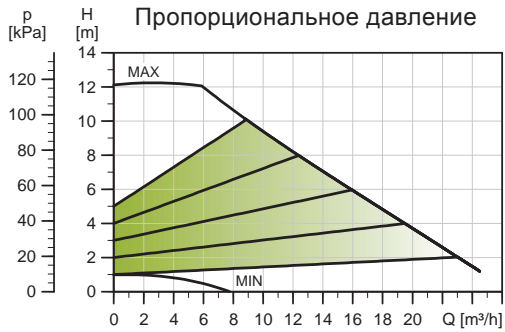
TM05 2204 3612

Тип насоса	Размеры [мм]															
	L1	L5	B1	B2	B4	B6	B7	H1	H2	H3	H4	D1	D2	D3	D4	D5
MAGNA3 40-120 F (N)	250	204	84	164	73	106	128	65	304	369	83	40	84	100/110	150	14/19

Номера продуктов см. на стр. 141.

MAGNA3 D 40-120 F

1 x 230 В, 50 Гц



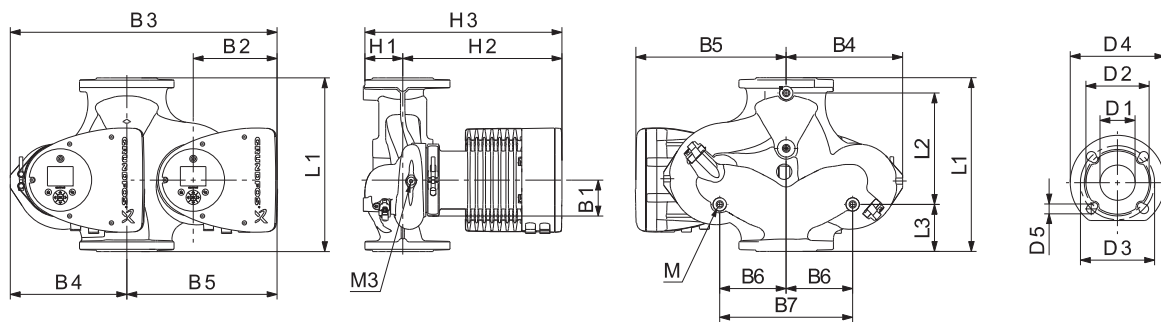
TM05 3790 1912

Частота вращения	P1 [Вт]	I _{1/1} [А]
Мин.	16	0,18
Макс.	439	1,95

Насос оснащен защитой от перегрузки.

Масса нетто [кг]	Масса брутто [кг]	Объем отгруж. прод. [м³]
31,7	31,9	0,04

Подключения: См. Подсоединение к трубопроводу, стр. 131.
 Макс. 1,0 МПа (10 бар).
 Давление в системе: Также выпускается модификация с макс. давлением 1,6 МПа (16 бар).
 Температура перекачиваемой жидкости: От -10 °С до +110 °С (темп. класс TF 110).
 Индивидуальный индекс энергоэффективности: 0,18.



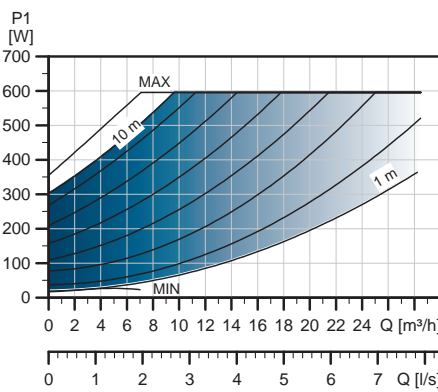
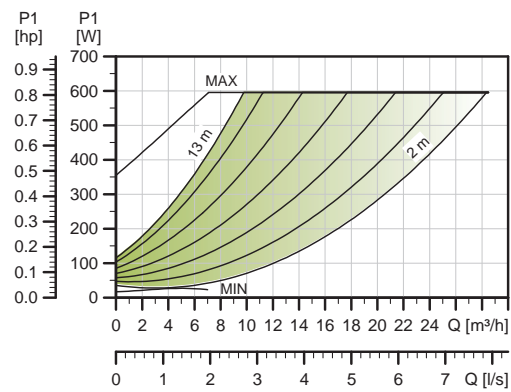
TM05 2205 3612

Тип насоса	Размеры [мм]																				
	L1	L2	L3	L4	L5	B1	B3	B4	B5	B6	B7	H1	H2	H3	D1	D2	D3	D4	D5	M	M3
MAGNA3 D 40-120 F	250	58	155	75	204	84	512	220	294	130	260	69	303	372	40	84	100/110	150	14/19	M12	Rp 1/4

Номера продуктов см. на стр. 141.

MAGNA3 40-150 F (N)

1 x 230 В, 50 Гц



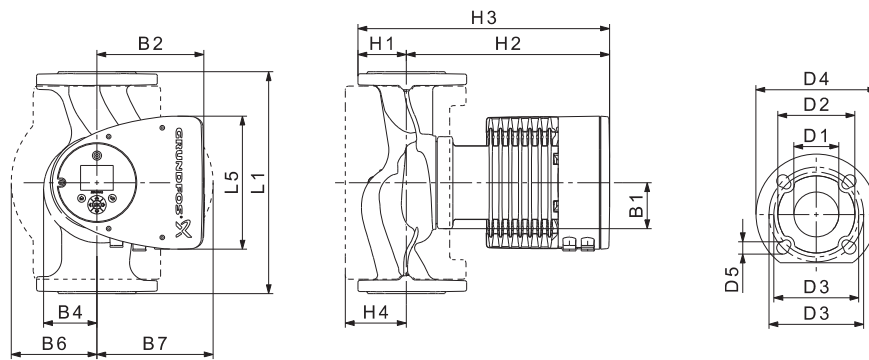
TM05 3737 1912

Частота вращения	P1 [Вт]	I _{1/1} [А]
Мин.	17	0,19
Макс.	608	2,69

Насос оснащен защитой от перегрузки.

Масса нетто [кг]	Масса брутто [кг]	Объем отгруж. прод. [м³]
15,5	18,2	0,04

Подключения: См. Подсоединение к трубопроводу, стр. 131.
 Давление в системе: Макс. 1,0 МПа (10 бар). Также выпускается модификация с макс. давлением 1,6 МПа (16 бар).
 Температура перекачиваемой жидкости: От -10 °С до +110 °С (темп. класс TF 110).
 Также выпускается модификация: Корпус насоса из нержавеющей стали, тип N.
 Индивидуальный индекс энергоэффективности: 0,18.



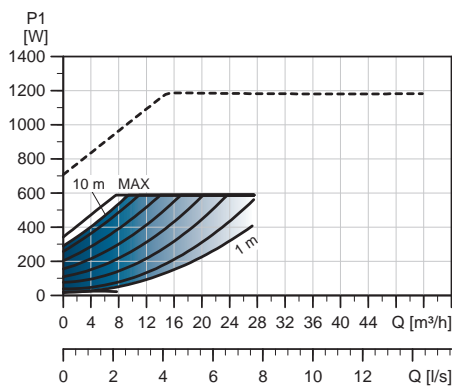
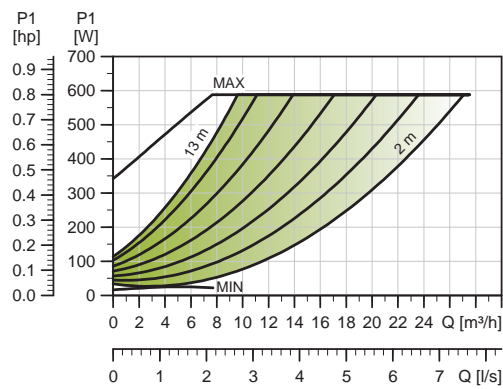
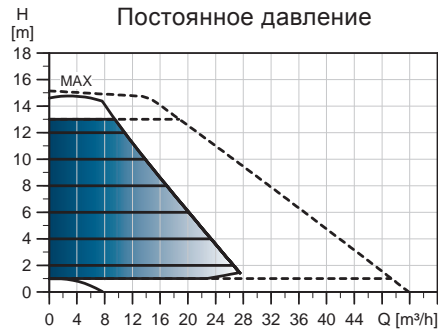
TM05 2204 3612

Тип насоса	Размеры [мм]															
	L1	L5	B1	B2	B4	B6	B7	H1	H2	H3	H4	D1	D2	D3	D4	D5
MAGNA3 40-150 F (N)	250	204	84	164	73	106	128	65	304	369	83	40	84	100/110	150	14/19

Номера продуктов см. на стр. 141.

MAGNA3 D 40-150 F

1 x 230 В, 50 Гц



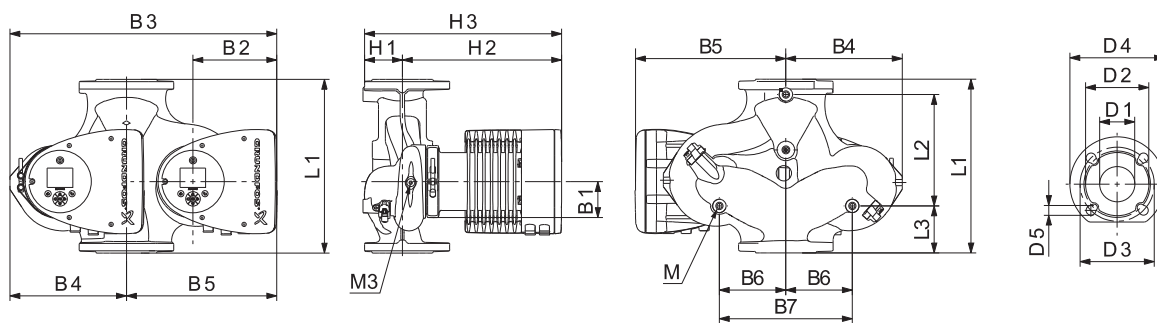
TM05 3791 1912

Частота вращения	P1 [Вт]	I _{1/1} [А]
Мин.	16	0,18
Макс.	611	2,70

Насос оснащен защитой от перегрузки.

Масса нетто [кг]	Масса брутто [кг]	Объем отгруз. прод. [м³]
31,7	31,9	0,04

Подключения: См. Подсоединение к трубопроводу, стр. 131.
 Давление в системе: Макс. 1,0 МПа (10 бар). Также выпускается модификация с макс. давлением 1,6 МПа (16 бар).
 Температура перекачиваемой жидкости: От -10 °С до +110 °С (темп. класс TF 110).
 Индивидуальный индекс энергоэффективности: 0,18.



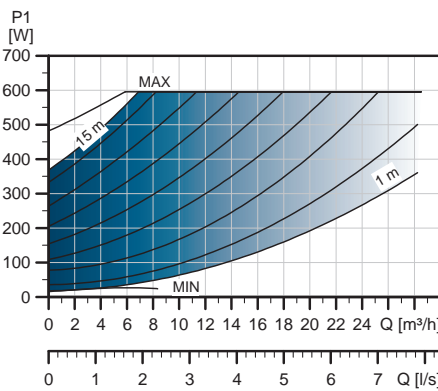
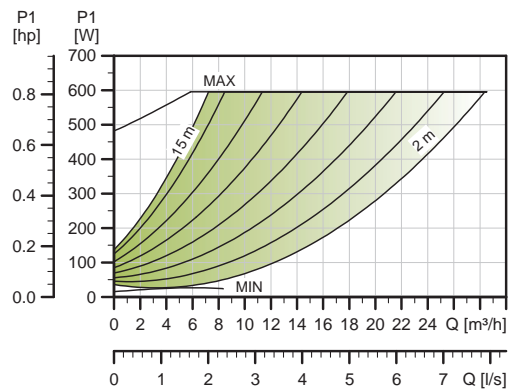
TM05 2205 3612

Тип насоса	Размеры [мм]																				
	L1	L2	L3	L4	L5	B1	B3	B4	B5	B6	B7	H1	H2	H3	D1	D2	D3	D4	D5	M	M3
MAGNA3 D 40-150 F	250	58	155	75	204	84	512	220	294	130	260	69	303	372	40	84	100/110	150	14/19	M12	Rp 1/4

Номера продуктов см. на стр. 141.

MAGNA3 40-180 F (N)

1 x 230 В, 50 Гц



TM05 3738 1912

Частота вращения	P1 [Вт]	I _{н1} [А]
Мин.	16	0,18
Макс.	607	2,68

Насос оснащен защитой от перегрузки.

Масса нетто [кг]	Масса брутто [кг]	Объем отгруж. прод. [м³]
15,5	18,7	0,04

Подключения: См. Подсоединение к трубопроводу, стр. 131.

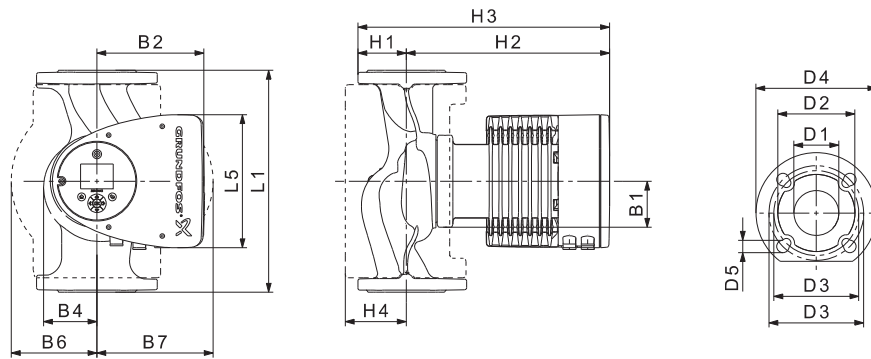
Давление в системе: Макс. 1,0 МПа (10 бар). Также выпускается модификация с макс. давлением 1,6 МПа (16 бар).

Температура перекачиваемой жидкости: От -10 °С до +110 °С (темп. класс TF 110).

Также выпускается модификация: Корпус насоса из нержавеющей стали, тип N.

Индивидуальный индекс: 0,18.

энергоэффективности:



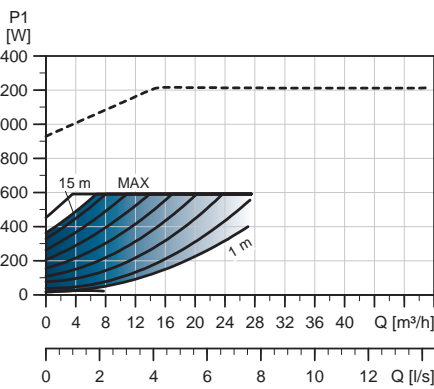
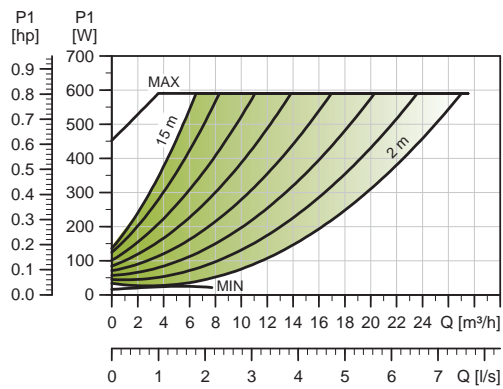
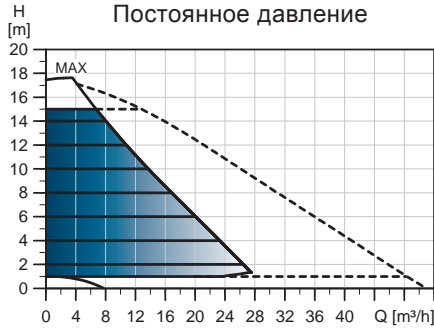
TM05 2204 3612

Тип насоса	Размеры [мм]															
	L1	L5	B1	B2	B4	B6	B7	H1	H2	H3	H4	D1	D2	D3	D4	D5
MAGNA3 40-180 F (N)	250	204	84	164	73	106	128	65	304	369	83	40	84	100/110	150	14/19

Номера продуктов см. на стр. 141.

MAGNA3 D 40-180 F

1 x 230 В, 50 Гц



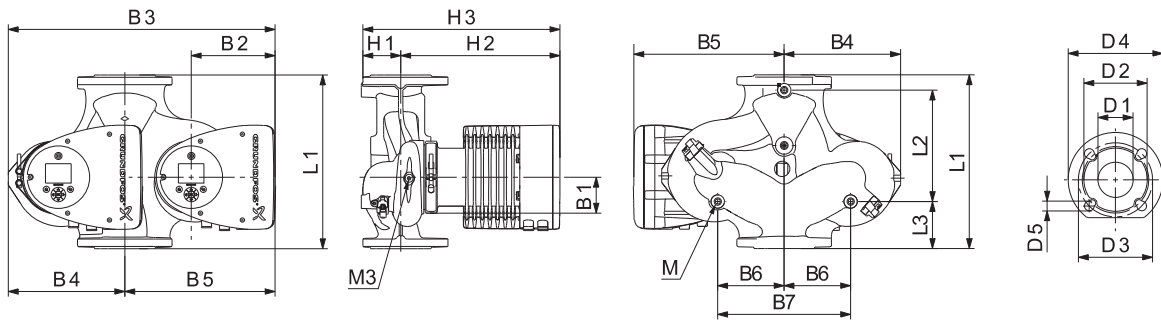
TM05 3763 1912

Частота вращения	P1 [Вт]	I _{1/1} [А]
Мин.	16	0,18
Макс.	613	2,71

Насос оснащен защитой от перегрузки.

Масса нетто [кг]	Масса брутто [кг]	Объем отгруж. прод. [м³]
31,7	31,9	0,04

Подключения: См. Подсоединение к трубопроводу, стр. 131.
 Макс. 1,0 МПа (10 бар).
 Давление в системе: Также выпускается модификация с макс. давлением 1,6 МПа (16 бар).
 Температура перекачиваемой жидкости: От -10 °С до +110 °С (темп. класс TF 110).
 Индивидуальный индекс энергоэффективности: 0,18.



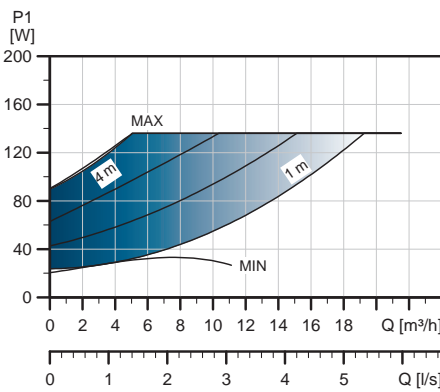
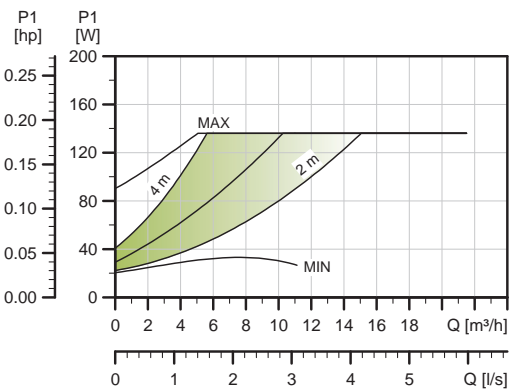
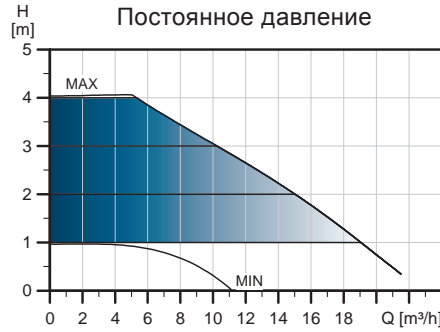
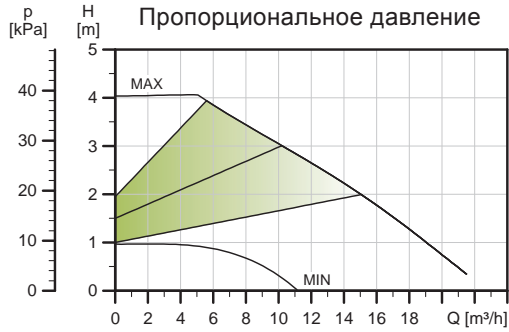
TM05 2205 3612

Тип насоса	Размеры [мм]																				
	L1	L2	L3	L4	L5	B1	B3	B4	B5	B6	B7	H1	H2	H3	D1	D2	D3	D4	D5	M	M3
MAGNA3 D 40-180 F	250	58	155	75	204	84	512	220	294	130	260	69	303	372	40	84	100/110	150	14/19	M12	Rp 1/4

Номера продуктов см. на стр. 141.

MAGNA3 50-40 F (N)

1 x 230 В, 50 Гц



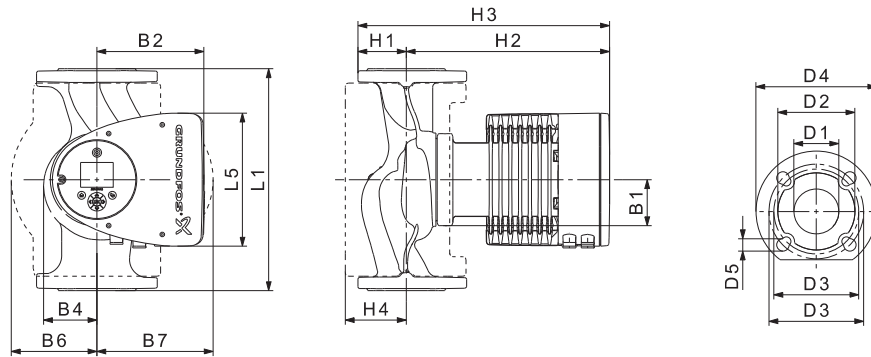
TM05 3739 1912

Частота вращения	P1 [Вт]	I _{1/1} [А]
Мин.	20	0,22
Макс.	139	0,67

Насос оснащен защитой от перегрузки.

Масса нетто [кг]	Масса брутто [кг]	Объем отгруз. прод. [м³]
17,0	20,4	0,05

Подключения: См. Подсоединение к трубопроводу, стр. 131.
 Давление в системе: Макс. 1,0 МПа (10 бар). Также выпускается модификация с макс. давлением 1,6 МПа (16 бар).
 Температура перекачиваемой жидкости: От -10 °С до +110 °С (темп. класс TF 110).
 Также выпускается модификация: Корпус насоса из нержавеющей стали, тип N.
 Индивидуальный индекс энергоэффективности: 0,20.



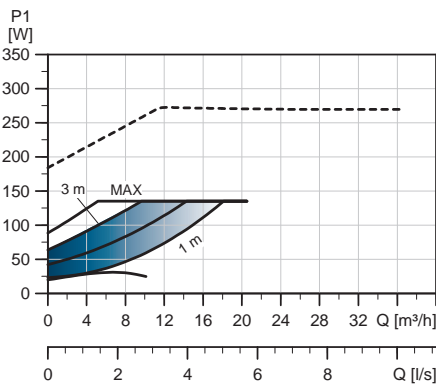
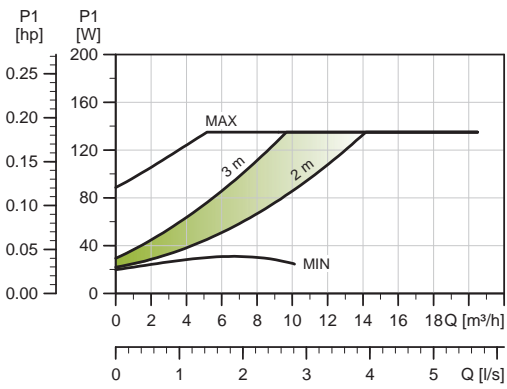
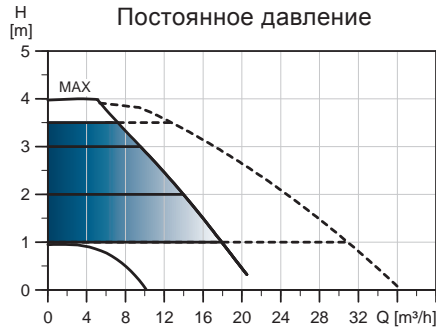
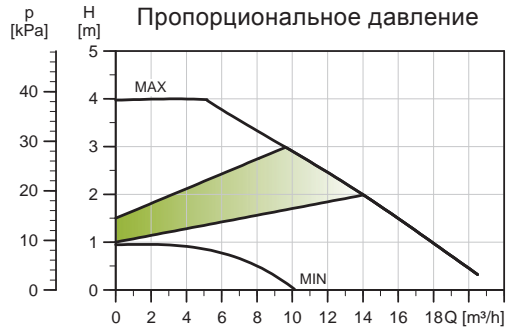
TM05 2204 3612

Тип насоса	Размеры [мм]															
	L1	L5	B1	B2	B4	B6	B7	H1	H2	H3	H4	D1	D2	D3	D4	D5
MAGNA3 50-40 F (N)	240	204	84	164	73	127	127	71	304	374	97	50	102	110/125	165	14/19

Номера продуктов см. на стр. 141.

MAGNA3 D 50-40 F

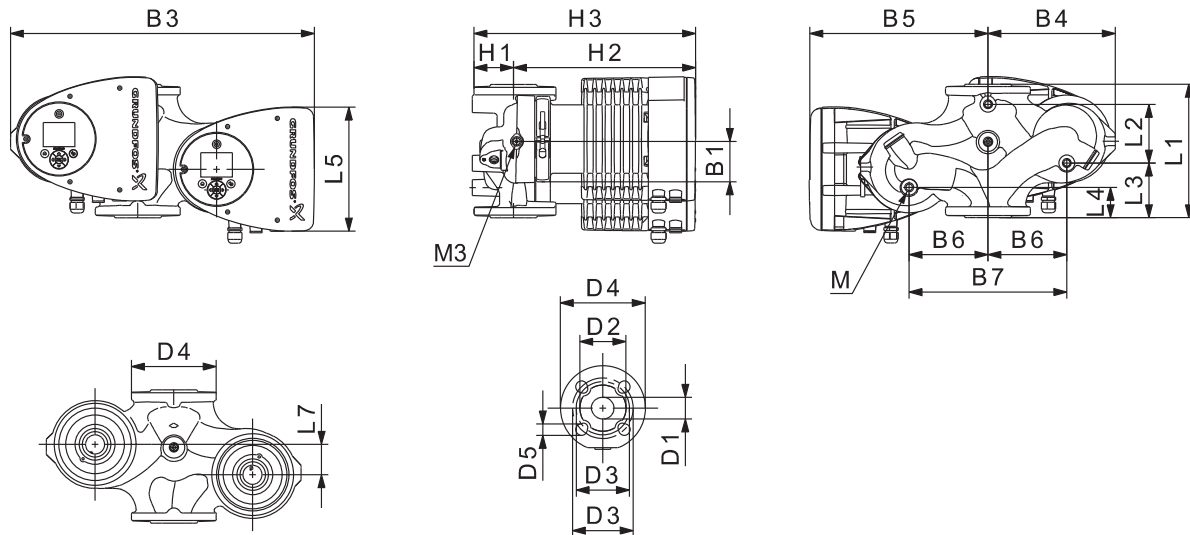
1 x 230 В, 50 Гц



TM05 3764 1912

Частота вращения	P1 [Вт]	I _{н/н} [А]
Мин.	20	0,22
Макс.	139	0,66
Насос оснащен защитой от перегрузки.		
Масса нетто [кг]	Масса брутто [кг]	Объем отгруз. прод. [м³]
33,0	41,8	0,05

Подключения: См. Подсоединение к трубопроводу, стр. 131.
 Давление в системе: Макс. 1,0 МПа (10 бар). Также выпускается модификация с макс. давлением 1,6 МПа (16 бар).
 Температура перекачиваемой жидкости: От -10 °С до +110 °С (темп. класс TF 110).
 Индивидуальный индекс энергоэффективности: 0,20.



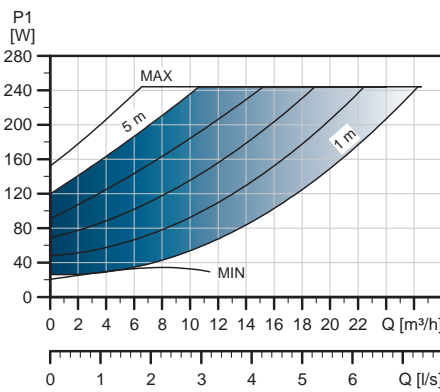
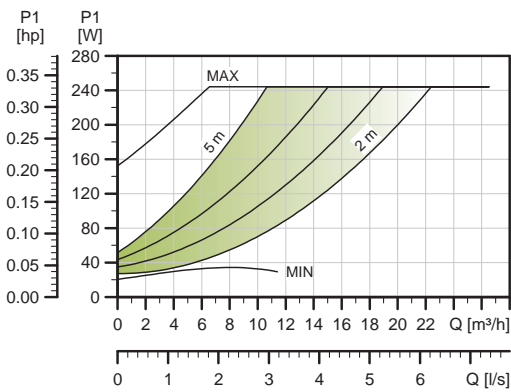
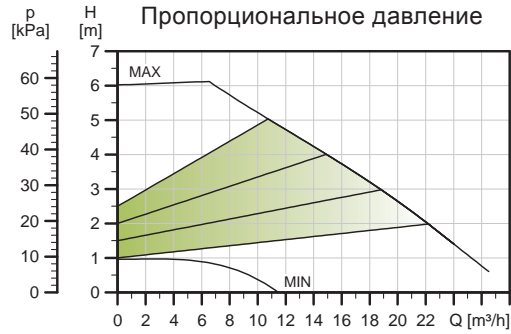
TM05 5294 3612

Тип насоса	Размеры [мм]																					
	L1	L2	L3	L4	L5	L7	B1	B3	B4	B5	B6	B7	H1	H2	H3	D1	D2	D3	D4	D5	M	M1
MAGNA3 D 50-40 F	240	48	160	45	204	45	84	515	221	294	130	260	75	304	379	50	102	110/125	165	14/19	M12	Rp 1/4

Номера продуктов см. на стр. 141.

MAGNA3 50-60 F (N)

1 x 230 В, 50 Гц



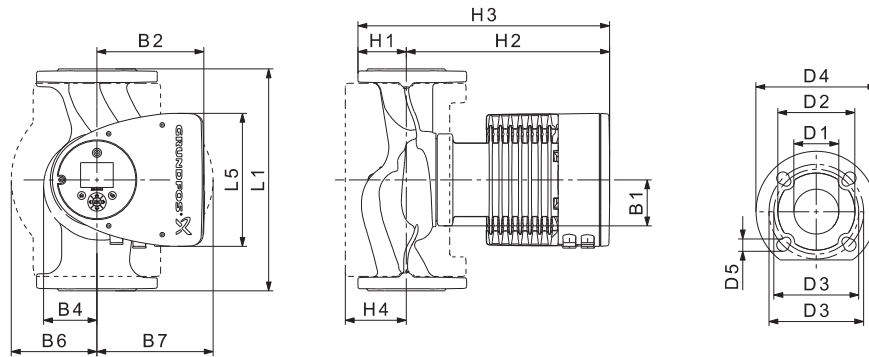
TM05 3740 1912

Частота вращения	P1 [Вт]	I _{1/1} [А]
Мин.	21	0,23
Макс.	249	1,13

Насос оснащен защитой от перегрузки.

Масса нетто [кг]	Масса брутто [кг]	Объем отгруж. прод. [м³]
17,0	20,4	0,05

Подключения: См. Подсоединение к трубопроводу, стр. 131.
 Давление в системе: Макс. 1,0 МПа (10 бар). Также выпускается модификация с макс. давлением 1,6 МПа (16 бар).
 Температура перекачиваемой жидкости: От -10 °С до +110 °С (темп. класс TF 110).
 Также выпускается модификация: Корпус насоса из нержавеющей стали, тип N.
 Индивидуальный индекс энергоэффективности: 0,19.



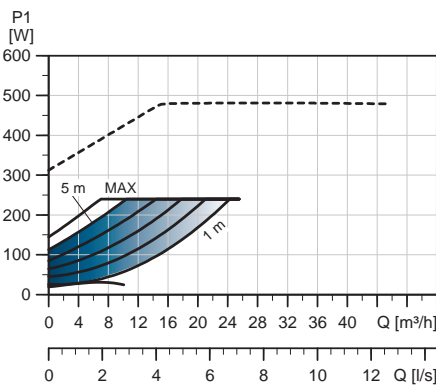
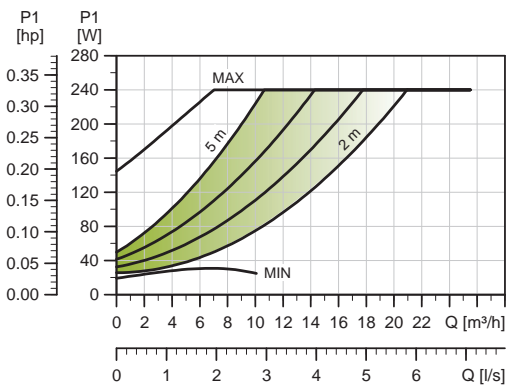
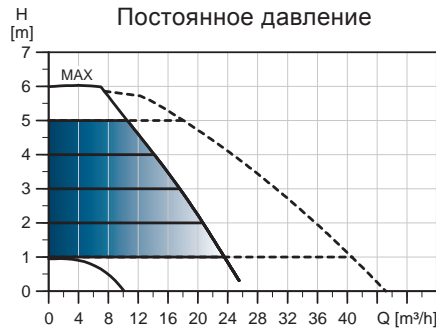
TM05 2204 3612

Тип насоса	Размеры [мм]															
	L1	L5	B1	B2	B4	B6	B7	H1	H2	H3	H4	D1	D2	D3	D4	D5
MAGNA3 50-60 F (N)	240	204	84	164	73	127	127	71	304	374	97	50	102	110/125	165	14/19

Номера продуктов см. на стр. 141.

MAGNA3 D 50-60 F

1 x 230 В, 50 Гц



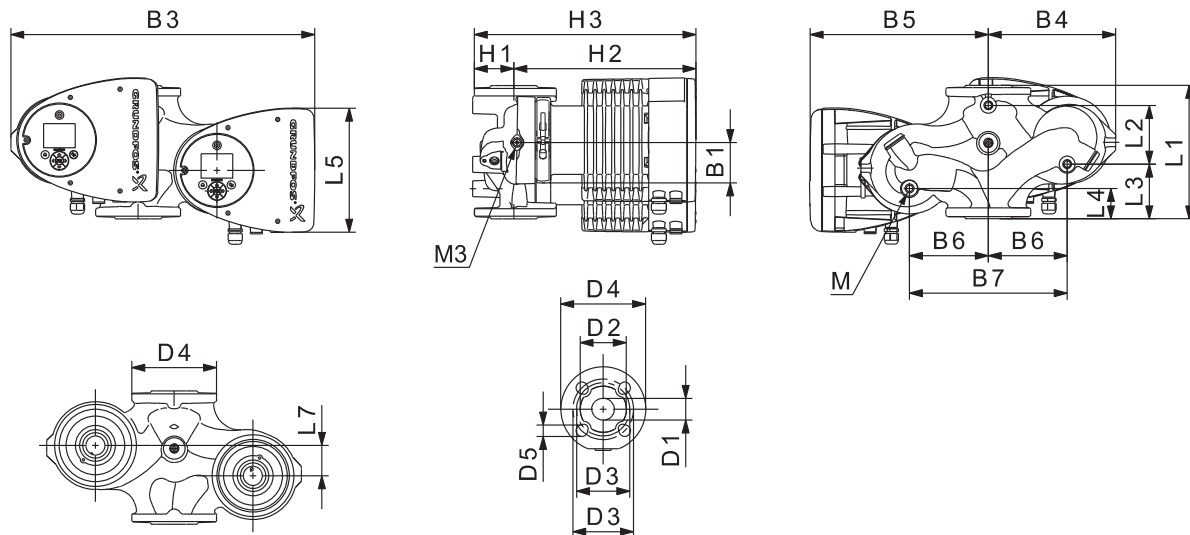
TM05 3765 1912

Частота вращения	P1 [Вт]	I _{1/1} [А]
Мин.	20	0,21
Макс.	244	1,11

Насос оснащен защитой от перегрузки.

Масса нетто [кг]	Масса брутто [кг]	Объем отгруз. прод. [м³]
33,0	41,8	0,05

Подключения: См. Подсоединение к трубопроводу, стр. 131.
 Макс. 1,0 МПа (10 бар).
 Давление в системе: Также выпускается модификация с макс. давлением 1,6 МПа (16 бар).
 Температура перекачиваемой жидкости: От -10 °С до +110 °С (темп. класс TF 110).
 Индивидуальный индекс энергоэффективности: 0,19.



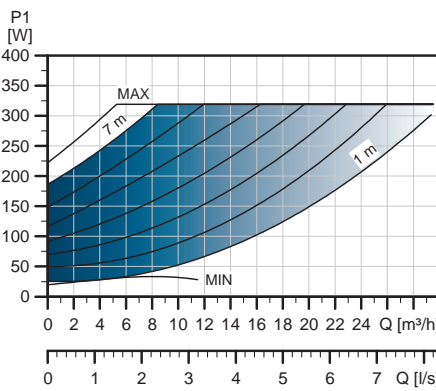
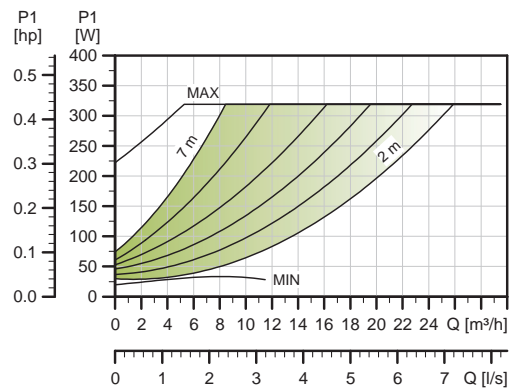
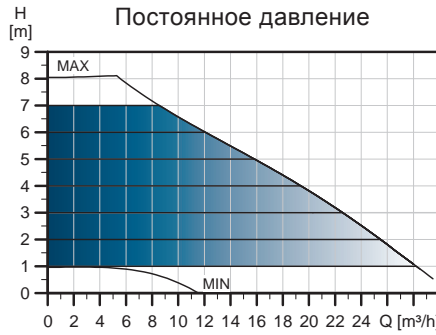
TM05 5294 3612

Тип насоса	Размеры [мм]																					
	L1	L2	L3	L4	L5	L7	B1	B3	B4	B5	B6	B7	H1	H2	H3	D1	D2	D3	D4	D5	M	M3
MAGNA3 D 50-60 F	240	48	160	45	204	45	84	515	221	294	130	260	75	304	379	50	102	110/125	165	14/19	M12	Rp 1/4

Номера продуктов см. на стр. 141.

MAGNA3 50-80 F (N)

1 x 230 В, 50 Гц



TM05 3741 1912

Частота вращения	P1 [Вт]	I _{1/1} [А]
Мин.	21	0,22
Макс.	325	1,46

Насос оснащен защитой от перегрузки.

Масса нетто [кг]	Масса брутто [кг]	Объем отгруж. прод. [м³]
17,0	20,4	0,05

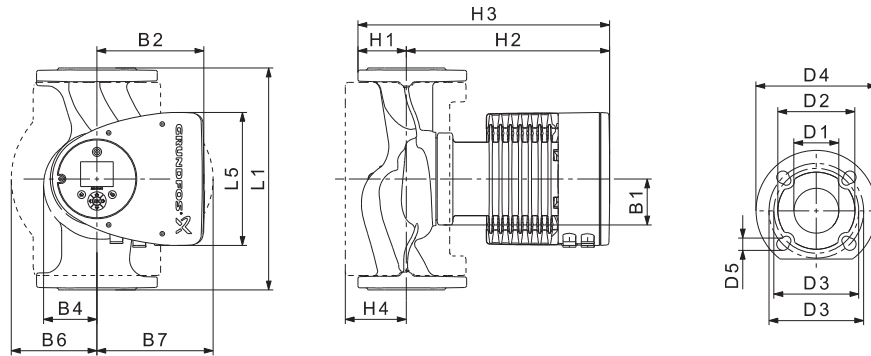
Подключения: См. Подсоединение к трубопроводу, стр. 131.

Давление в системе: Макс. 1,0 МПа (10 бар). Также выпускается модификация с макс. давлением 1,6 МПа (16 бар).

Температура перекачиваемой жидкости: От -10 °С до +110 °С (темп. класс TF 110).

Также выпускается модификация: Корпус насоса из нержавеющей стали, тип N.

Индивидуальный индекс энергоэффективности: 0,18.



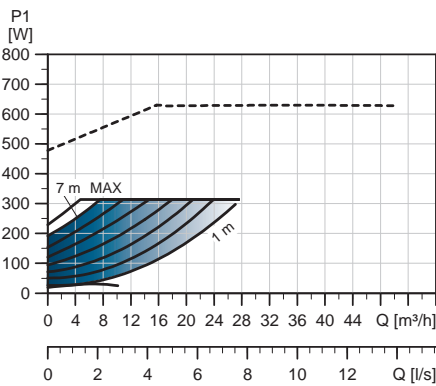
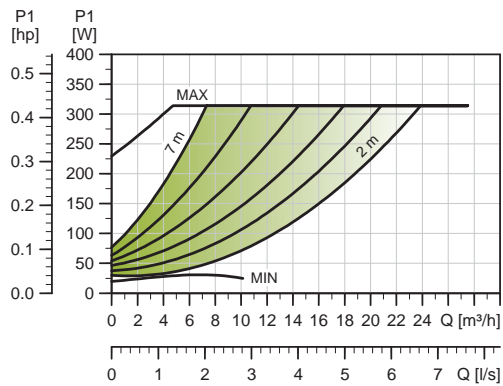
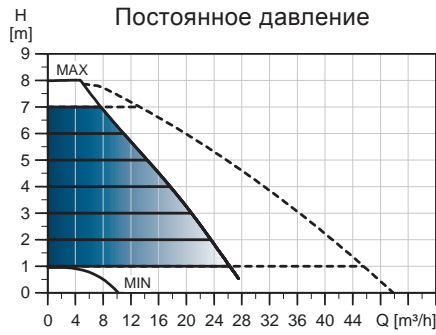
TM05 2204 3612

Тип насоса	Размеры [мм]															
	L1	L5	B1	B2	B4	B6	B7	H1	H2	H3	H4	D1	D2	D3	D4	D5
MAGNA3 50-80 F (N)	240	204	84	164	73	127	127	71	304	374	97	50	102	110/125	165	14/19

Номера продуктов см. на стр. 141.

MAGNA3 D 50-80 F

1 x 230 В, 50 Гц



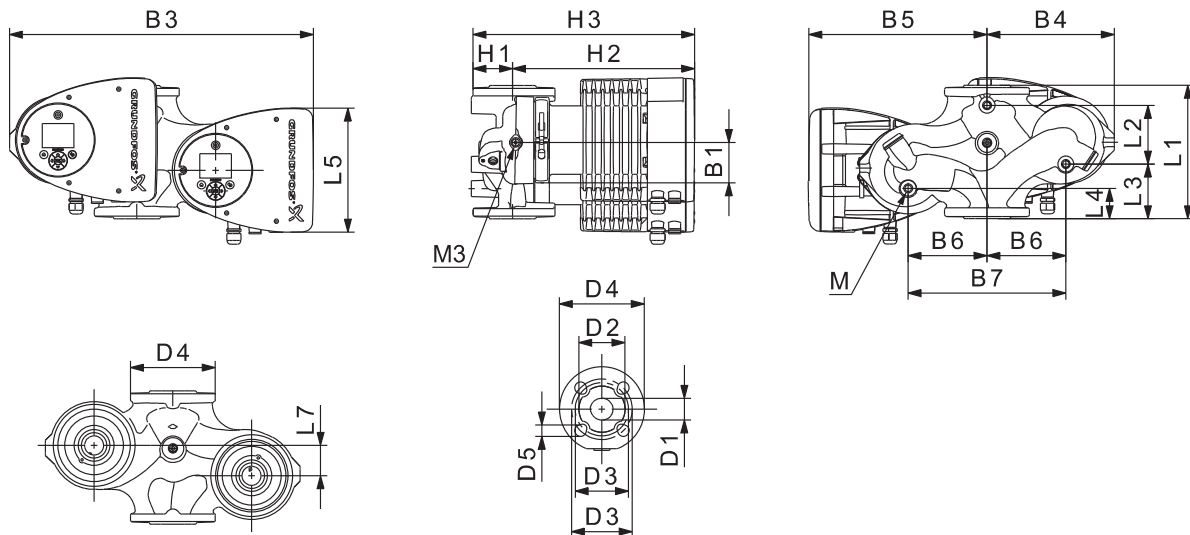
TM05 5294 3612

Частота вращения	P1 [Вт]	I _{н/н} [А]
Мин.	21	0,22
Макс.	324	1,45

Насос оснащен защитой от перегрузки.

Масса нетто [кг]	Масса брутто [кг]	Объем отгруз. прод. [м³]
33,0	41,8	0,05

Подключения: См. Подсоединение к трубопроводу, стр. 131.
 Давление в системе: Макс. 1,0 МПа (10 бар). Также выпускается модификация с макс. давлением 1,6 МПа (16 бар).
 Температура перекачиваемой жидкости: От -10 °С до +110 °С (темп. класс TF 110).
 Индивидуальный индекс энергоэффективности: 0,19.



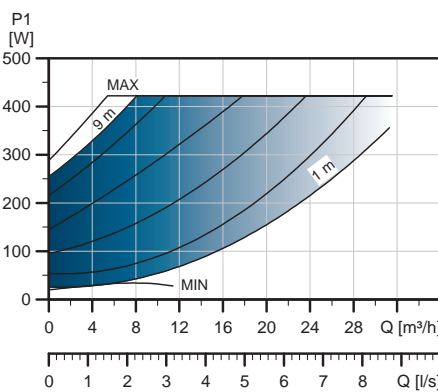
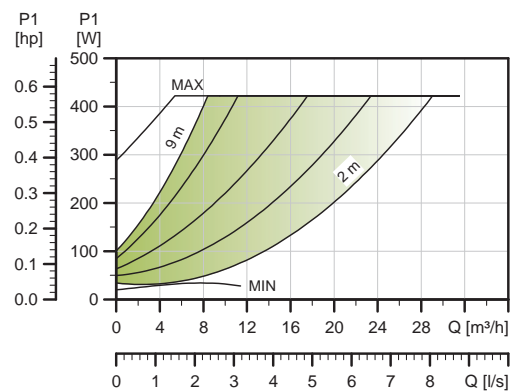
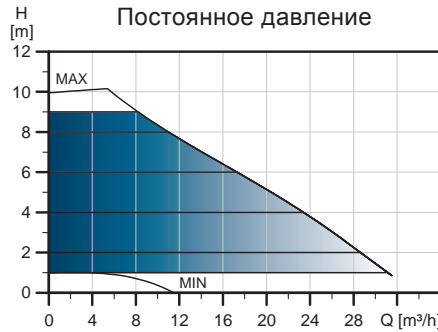
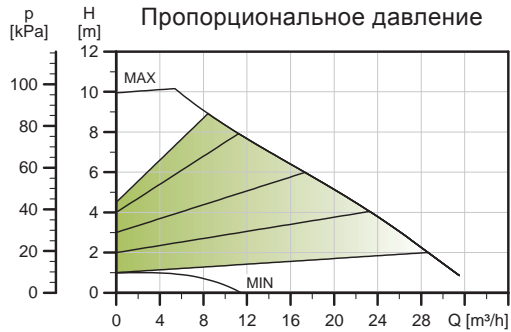
TM05 5294 3612

Тип насоса	Размеры [мм]																					
	L1	L2	L3	L4	L5	L7	B1	B3	B4	B5	B6	B7	H1	H2	H3	D1	D2	D3	D4	D5	M	M3
MAGNA3 D 50-80 F	240	48	160	45	204	45	84	515	221	294	130	260	75	304	379	50	102	110/125	165	14/19	M12	Rp 1/4

Номера продуктов см. на стр. 141.

MAGNA3 50-100 F (N)

1 x 230 В, 50 Гц



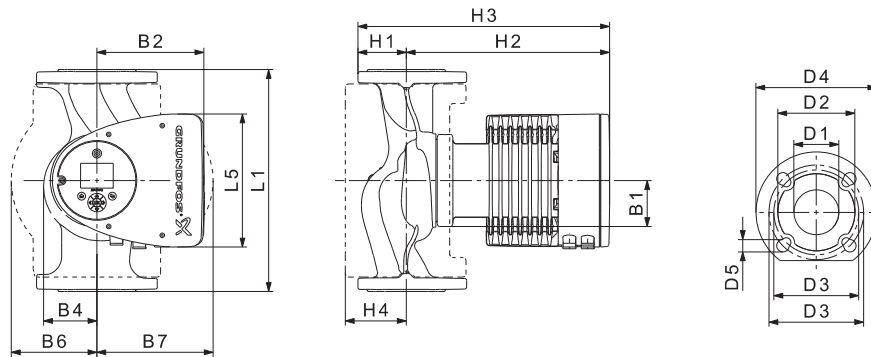
TM05 3742 1912

Частота вращения	P1 [Вт]	I _{1/1} [А]
Мин.	21	0,22
Макс.	429	1,91

Насос оснащен защитой от перегрузки.

Масса нетто [кг]	Масса брутто [кг]	Объем отгруж. прод. [м³]
17,6	21,1	0,05

Подключения: См. Подсоединение к трубопроводу, стр. 131.
 Макс. 1,0 МПа (10 бар).
 Давление в системе: Также выпускается модификация с макс. давлением 1,6 МПа (16 бар).
 Температура перекачиваемой жидкости: От -10 °С до +110 °С (темп. класс TF 110).
 Также выпускается модификация: Корпус насоса из нержавеющей стали, тип N.
 Индивидуальный индекс энергоэффективности: 0,18.



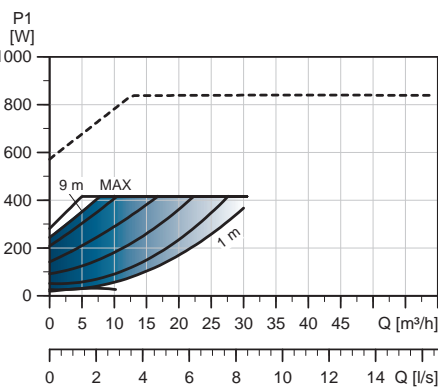
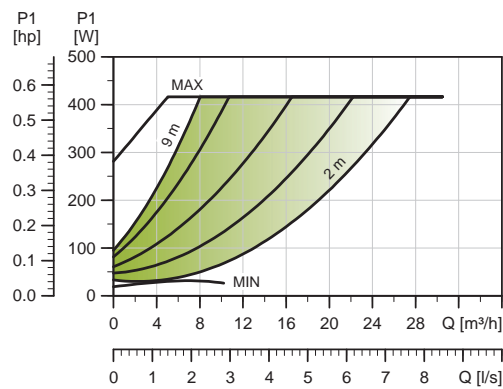
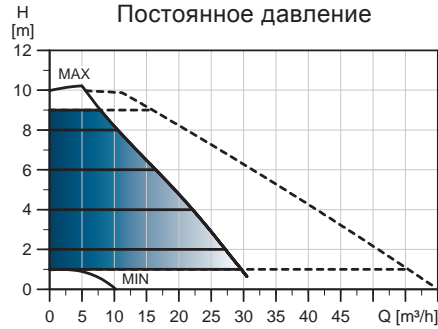
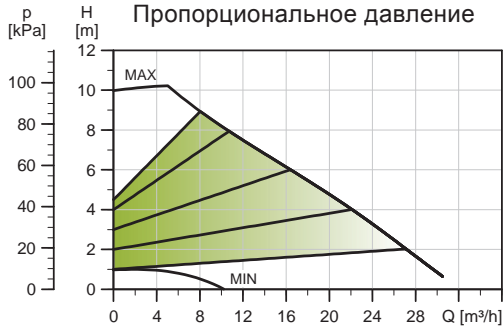
TM05 2204 3612

Тип насоса	Размеры [мм]															
	L1	L5	B1	B2	B4	B6	B7	H1	H2	H3	H4	D1	D2	D3	D4	D5
MAGNA3 50-100 F (N)	280	204	84	164	73	127	127	72	304	376	97	50	102	110/125	165	14/19

Номера продуктов см. на стр. 141.

MAGNA3 D 50-100 F

1 x 230 В, 50 Гц



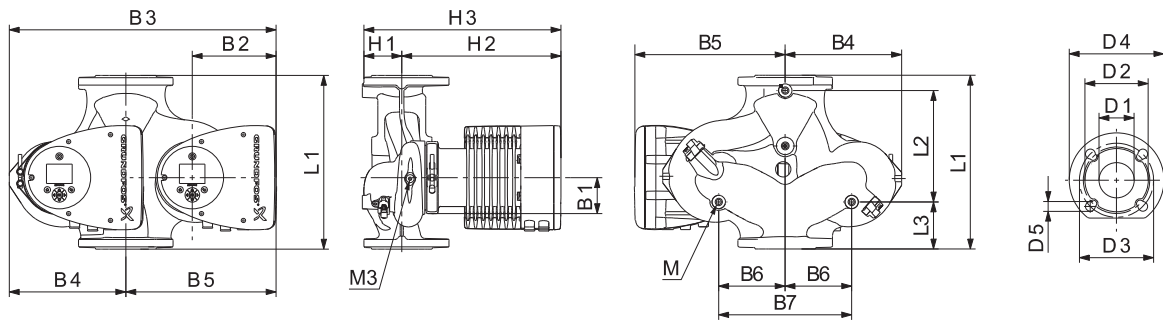
TM05 3767 1912

Частота вращения	P1 [Вт]	I _{л/л} [А]
Мин.	20	0,21
Макс.	430	1,91

Насос оснащен защитой от перегрузки.

Масса нетто [кг]	Масса брутто [кг]	Объем отгруз. прод. [м ³]
33,3	42,1	0,05

Подключения: См. Подсоединение к трубопроводу, стр. 131.
 Давление в системе: Макс. 1,0 МПа (10 бар). Также выпускается модификация с макс. давлением 1,6 МПа (16 бар).
 Температура перекачиваемой жидкости: От -10 °С до +110 °С (темп. класс TF 110).
 Индивидуальный индекс энергоэффективности: 0,18.



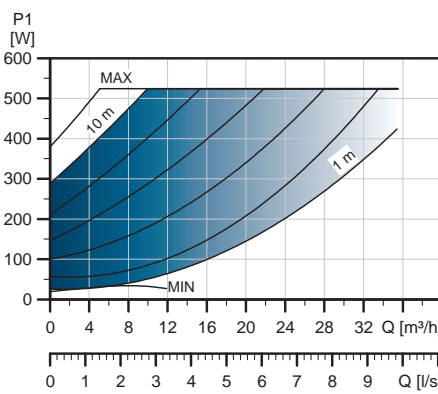
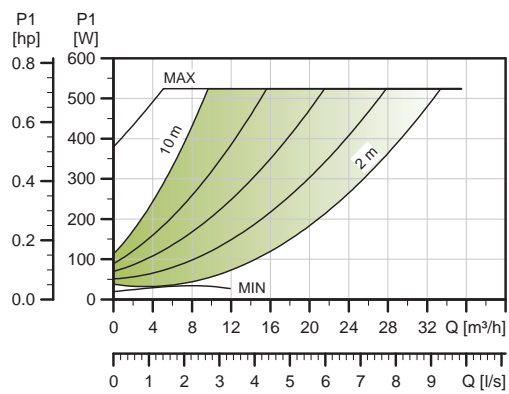
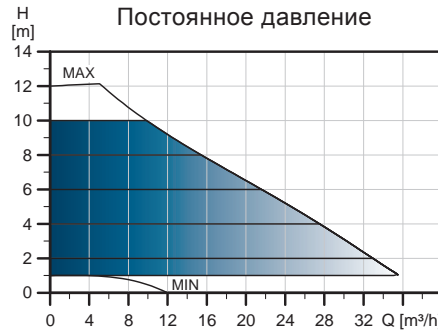
TM05 2205 3612

Тип насоса	Размеры [мм]																				
	L1	L2	L3	L4	L5	B1	B3	B4	B5	B6	B7	H1	H2	H3	D1	D2	D3	D4	D5	M	M3
MAGNA3 D 50-100 F	280	175	75	75	204	84	517	223	294	130	260	75	304	379	50	102	110/125	165	14/19	M12	Rp 1/4

Номера продуктов см. на стр. 141.

MAGNA3 50-120 F (N)

1 x 230 В, 50 Гц



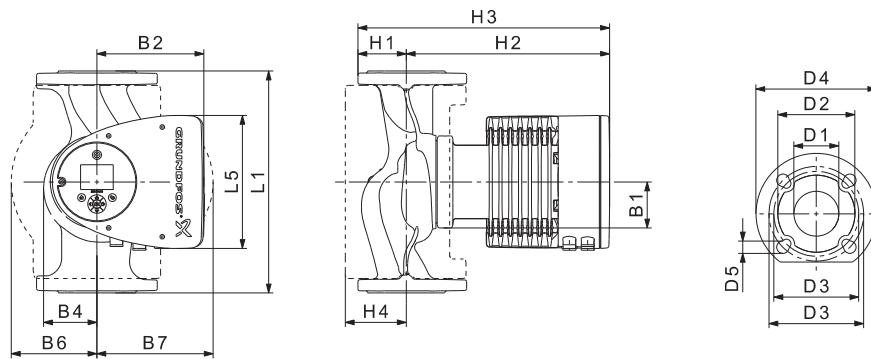
TM05 3743 1912

Частота вращения	P1 [Вт]	I _{1/1} [А]
Мин.	20	0,22
Макс.	536	2,37

Насос оснащен защитой от перегрузки.

Масса нетто [кг]	Масса брутто [кг]	Объем отгруж. прод. [м³]
17,6	21,1	0,05

Подключения: См. Подсоединение к трубопроводу, стр. 131.
 Давление в системе: Макс. 1,0 МПа (10 бар). Также выпускается модификация с макс. давлением 1,6 МПа (16 бар).
 Температура перекачиваемой жидкости: От -10 °С до +110 °С (тем. класс TF 110).
 Также выпускается модификация: Корпус насоса из нержавеющей стали, тип N.
 Индивидуальный индекс энергоэффективности: 0,18.



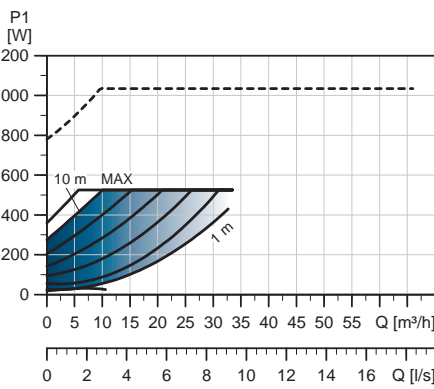
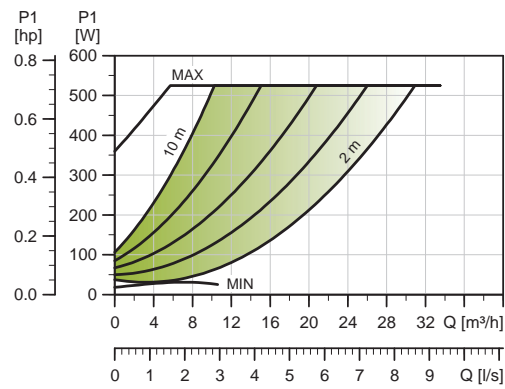
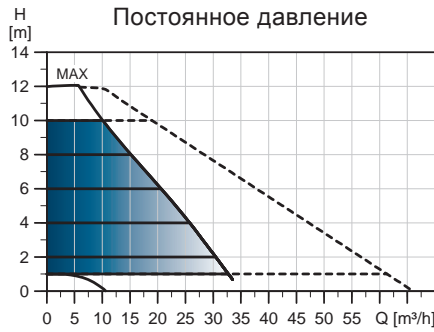
TM05 2204 3612

Тип насоса	Размеры [мм]															
	L1	L5	B1	B2	B4	B6	B7	H1	H2	H3	H4	D1	D2	D3	D4	D5
MAGNA3 50-120 F (N)	280	204	84	164	73	127	127	72	304	376	97	50	102	110/125	165	14/19

Номера продуктов см. на стр. 141.

MAGNA3 D 50-120 F

1 x 230 В, 50 Гц



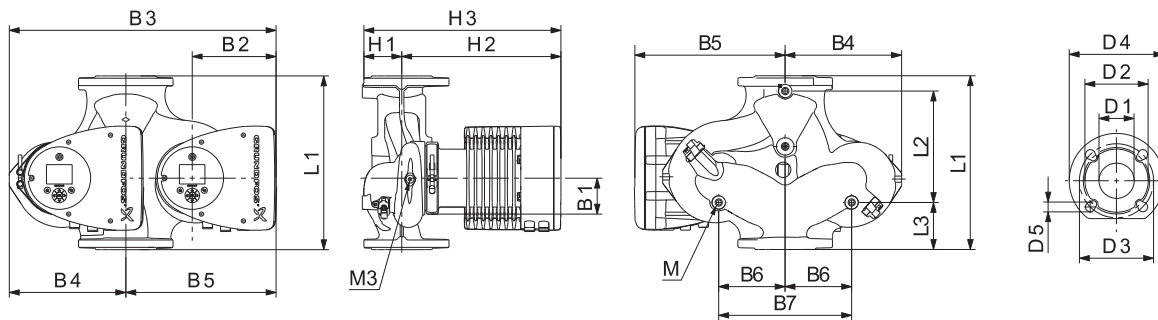
TM05 3768 1912

Частота вращения	P1 [Вт]	I _{л/л} [А]
Мин.	19	0,20
Макс.	536	2,37

Насос оснащен защитой от перегрузки.

Масса нетто [кг]	Масса брутто [кг]	Объем отгруз. прод. [м³]
33,3	42,1	0,05

Подключения: См. Подсоединение к трубопроводу, стр. 131.
 Давление в системе: Макс. 1,0 МПа (10 бар). Также выпускается модификация с макс. давлением 1,6 МПа (16 бар).
 Температура перекачиваемой жидкости: От -10 °С до +110 °С (тем. класс TF 110).
 Индивидуальный индекс энергоэффективности: 0,18.



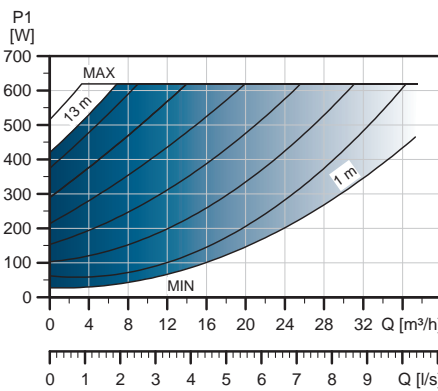
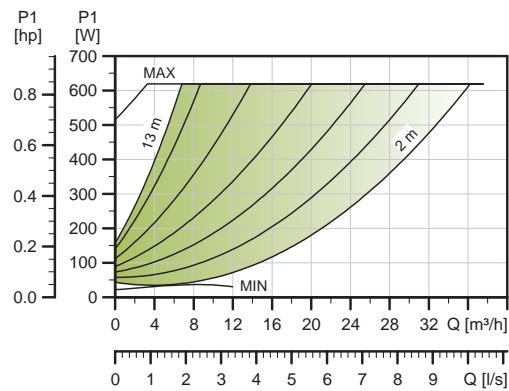
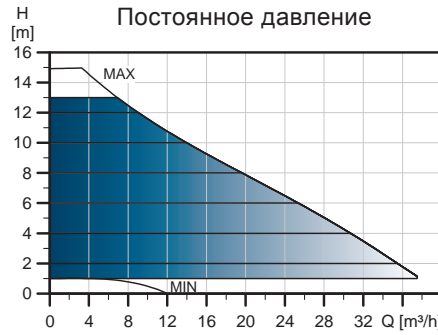
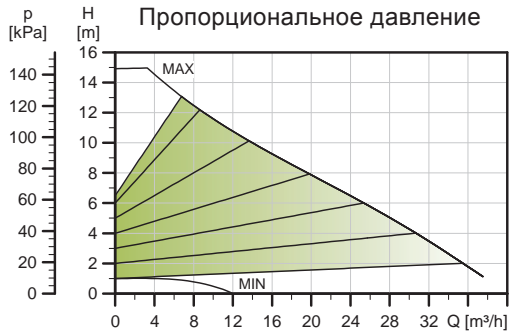
TM05 2205 3612

Тип насоса	Размеры [мм]																				
	L1	L2	L3	L4	L5	B1	B3	B4	B5	B6	B7	H1	H2	H3	D1	D2	D3	D4	D5	M	M3
MAGNA3 D 50-120 F	280	175	75	75	204	84	517	223	294	130	260	75	304	379	50	102	110/125	165	14/19	M12	Rp 1/4

Номера продуктов см. на стр. 141.

MAGNA3 50-150 F (N)

1 x 230 В, 50 Гц



TM05 3744 1912

Частота вращения	P1 [Вт]	I _{1/1} [А]
Мин.	22	0,23
Макс.	630	2,78

Насос оснащен защитой от перегрузки.

Масса нетто [кг]	Масса брутто [кг]	Объем отгруж. прод. [м³]
18,3	22,0	0,05

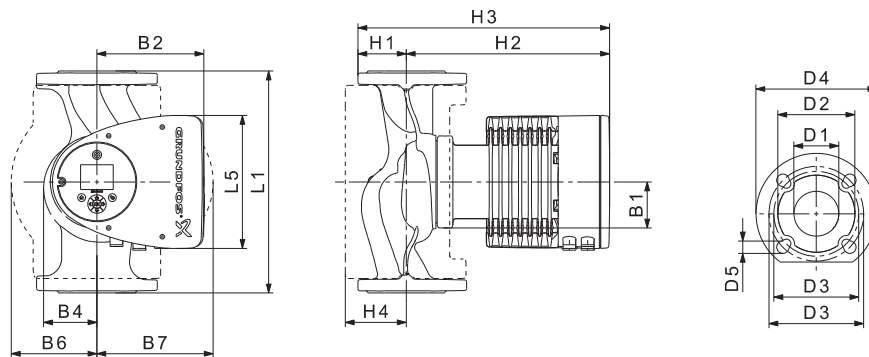
Подключения: См. Подсоединение к трубопроводу, стр. 131.

Давление в системе: Макс. 1,0 МПа (10 бар). Также выпускается модификация с макс. давлением 1,6 МПа (16 бар).

Температура перекачиваемой жидкости: От -10 °С до +110 °С (темп. класс TF 110).

Также выпускается модификация: Корпус насоса из нержавеющей стали, тип N.

Индивидуальный индекс энергоэффективности: 0,17.



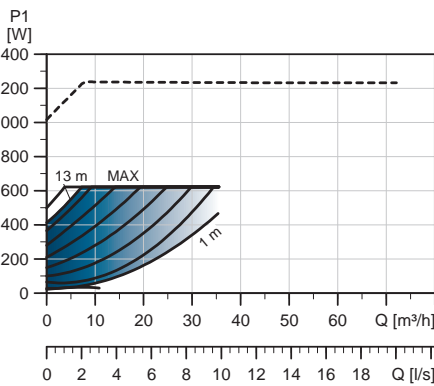
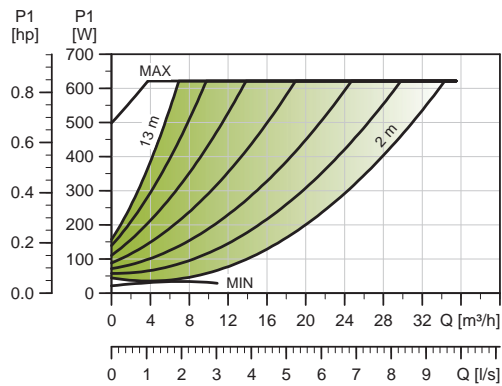
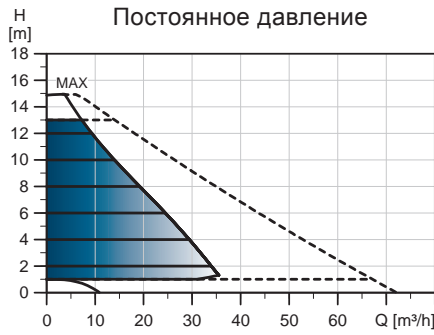
TM05 2204 3612

Тип насоса	Размеры [мм]															
	L1	L5	B1	B2	B4	B6	B7	H1	H2	H3	H4	D1	D2	D3	D4	D5
MAGNA3 50-150 F (N)	280	204	84	164	73	127	127	72	304	376	97	50	102	110/125	165	14/19

Номера продуктов см. на стр. 141.

MAGNA3 D 50-150 F

1 x 230 В, 50 Гц



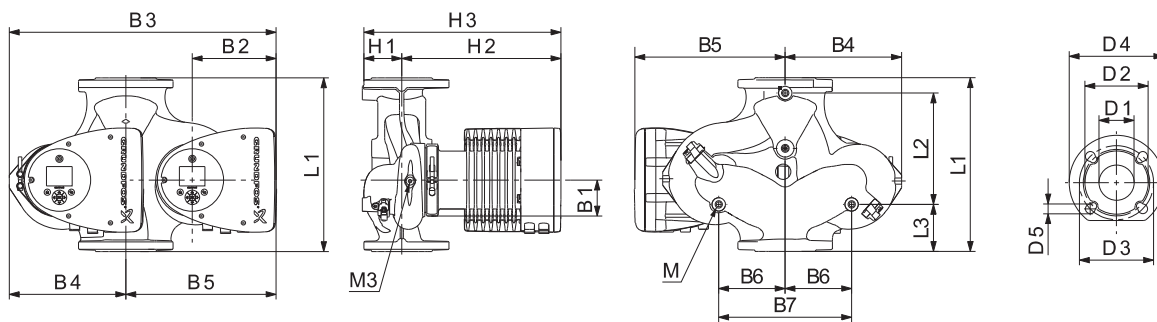
TM05 3769 1912

Частота вращения	P1 [Вт]	I _{1/1} [А]
Мин.	22	0,23
Макс.	630	2,78

Насос оснащен защитой от перегрузки.

Масса нетто [кг]	Масса брутто [кг]	Объем отгруж. прод. [м³]
34,7	43,9	0,05

Подключения: См. Подсоединение к трубопроводу, стр. 131.
 Макс. 1,0 МПа (10 бар).
 Давление в системе: Также выпускается модификация с макс. давлением 1,6 МПа (16 бар).
 Температура перекачиваемой жидкости: От -10 °С до +110 °С (темп. класс TF 110).
 Индивидуальный индекс энергоэффективности: 0,18.



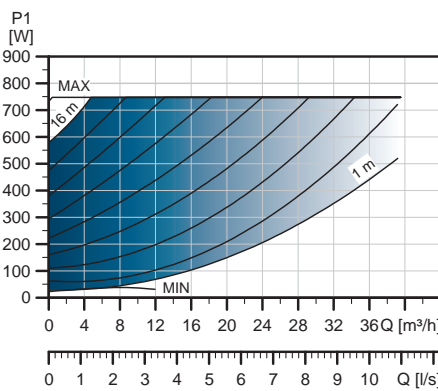
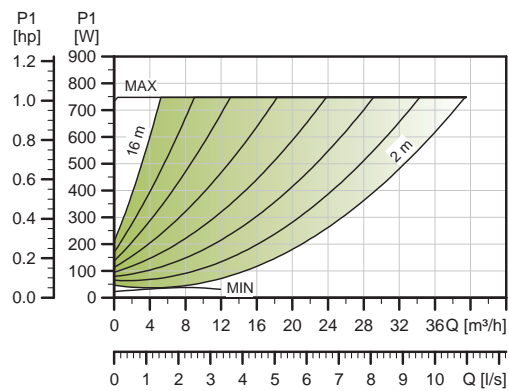
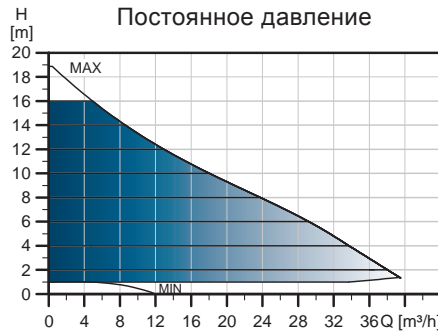
TM05 2205 3612

Тип насоса	Размеры [мм]																				
	L1	L2	L3	L4	L5	B1	B3	B4	B5	B6	B7	H1	H2	H3	D1	D2	D3	D4	D5	M	M3
MAGNA3 D 50-150 F	280	175	75	75	204	84	517	223	294	130	260	75	304	379	50	102	110/125	165	14/19	M12	Rp 1/4

Номера продуктов см. на стр. 141.

MAGNA3 50-180 F (N)

1 x 230 В, 50 Гц



TM05 3745 1912

Частота вращения	P1 [Вт]	I _{л1} [А]
Мин.	23	0,24
Макс.	762	3,35

Насос оснащен защитой от перегрузки.

Масса нетто [кг]	Масса брутто [кг]	Объем отгруж. прод. [м³]
18,3	21,9	0,05

Подключения: См. Подсоединение к трубопроводу, стр. 131.

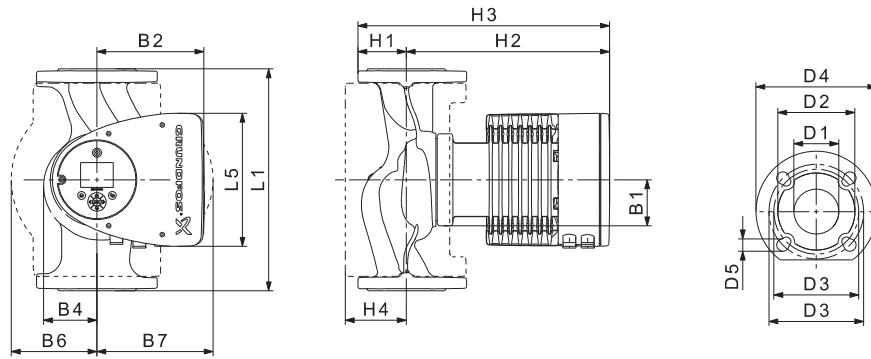
Давление в системе: Макс. 1,0 МПа (10 бар). Также выпускается модификация с макс. давлением 1,6 МПа (16 бар).

Температура перекачиваемой жидкости: От -10 °С до +110 °С (темп. класс TF 110).

Также выпускается модификация: Корпус насоса из нержавеющей стали, тип N.

Индивидуальный индекс: 0,17.

энергоэффективности:



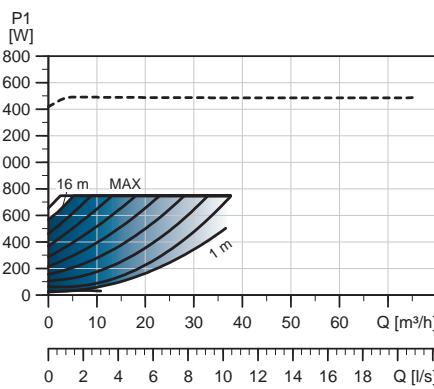
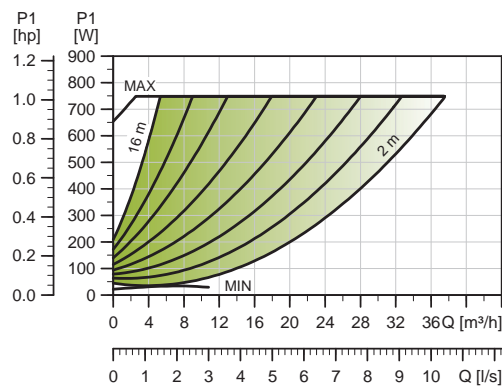
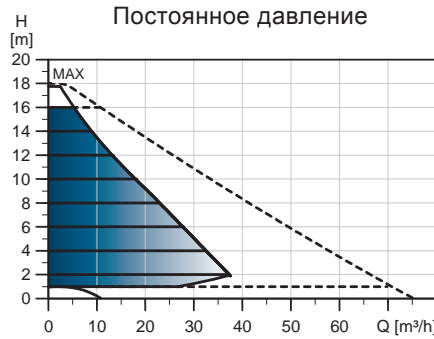
TM05 2204 3612

Тип насоса	Размеры [мм]															
	L1	L5	B1	B2	B4	B6	B7	H1	H2	H3	H4	D1	D2	D3	D4	D5
MAGNA3 50-180 F (N)	280	204	84	164	73	127	127	72	304	376	97	50	102	110/125	165	14/19

Номера продуктов см. на стр. 141.

MAGNA3 D 50-180 F

1 x 230 В, 50 Гц



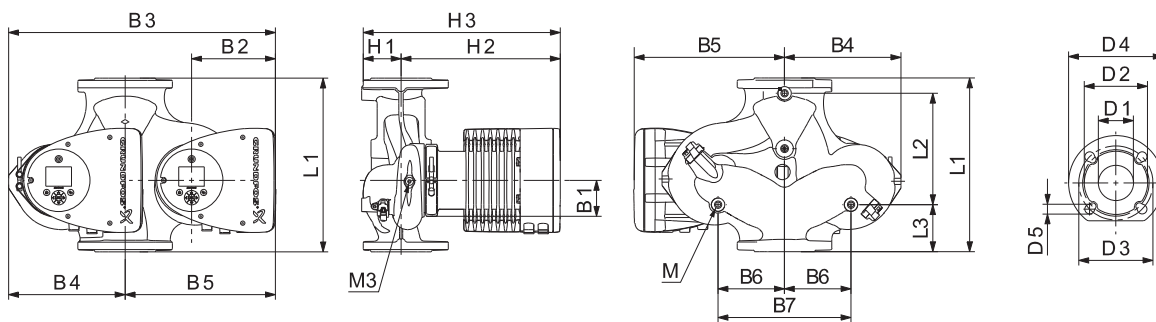
TM05 3770 1912

Частота вращения	P1 [Вт]	I _{л/л} [А]
Мин.	23	0,24
Макс.	762	3,35

Насос оснащен защитой от перегрузки.

Масса нетто [кг]	Масса брутто [кг]	Объем отгруж. прод. [м³]
34,7	43,9	0,05

Подключения: См. Подсоединение к трубопроводу, стр. 131.
 Давление в системе: Макс. 1,0 МПа (10 бар). Также выпускается модификация с макс. давлением 1,6 МПа (16 бар).
 Температура перекачиваемой жидкости: От -10 °С до +110 °С (тем. класс TF 110).
 Индивидуальный индекс энергоэффективности: 0,19.



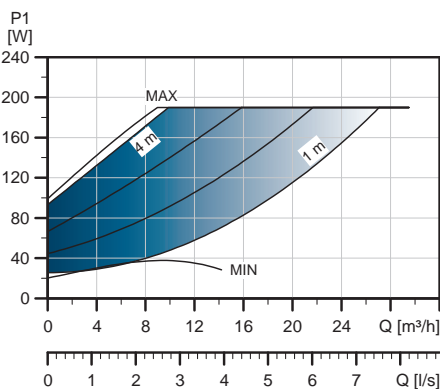
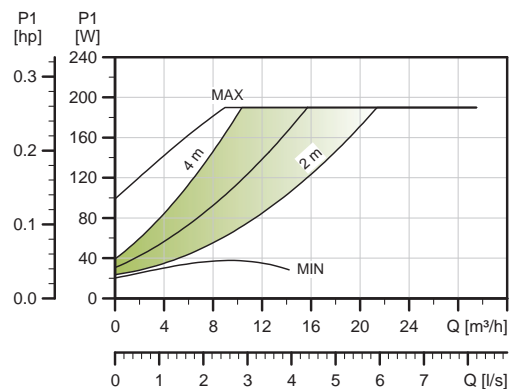
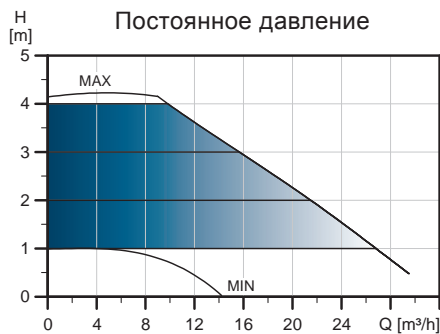
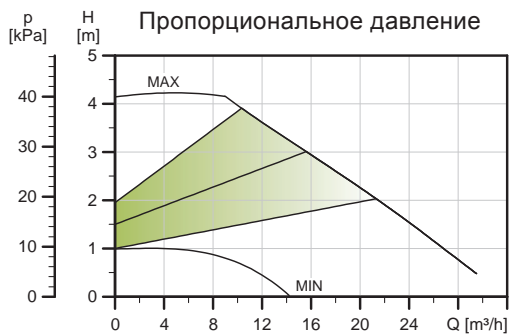
TM05 2205 3612

Тип насоса	Размеры [мм]																				
	L1	L2	L3	L4	L5	B1	B3	B4	B5	B6	B7	H1	H2	H3	D1	D2	D3	D4	D5	M	M3
MAGNA3 D 50-180 F	280	175	75	75	204	84	517	223	294	130	260	75	304	379	50	102	110/125	165	14/19	M12	Rp 1/4

Номера продуктов см. на стр. 141.

MAGNA3 65-40 F (N)

1 x 230 В, 50 Гц



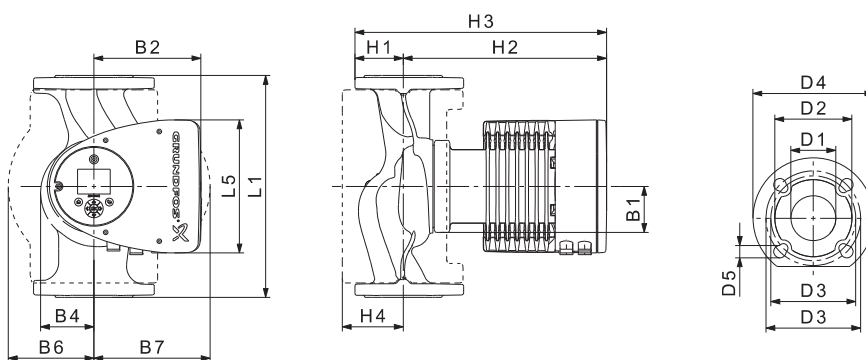
TM05 3746 1912

Частота вращения	P1 [Вт]	I _{л/л} [А]
Мин.	21	0,22
Макс.	194	0,90

Насос оснащен защитой от перегрузки.

Масса нетто [кг]	Масса брутто [кг]	Объем отгруж. прод. [м³]
20,2	23,8	0,06

Подключения: См. Подсоединение к трубопроводу, стр. 131.
 Макс. 1,0 МПа (10 бар).
 Давление в системе: Также выпускается модификация с макс. давлением 1,6 МПа (16 бар).
 Температура перекачиваемой жидкости: От -10 °С до +110 °С (темп. класс TF 110).
 Также выпускается модификация: Корпус насоса из нержавеющей стали, тип N.
 Индивидуальный индекс энергоэффективности: 0,18.



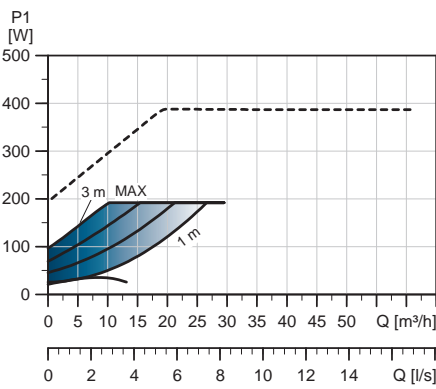
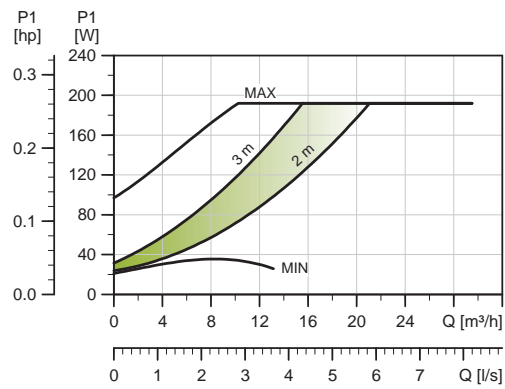
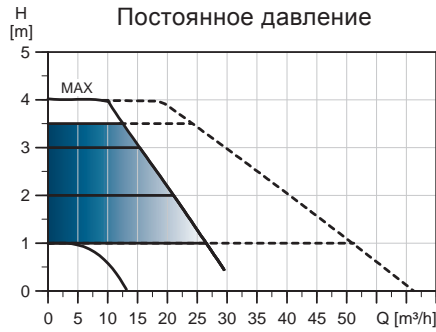
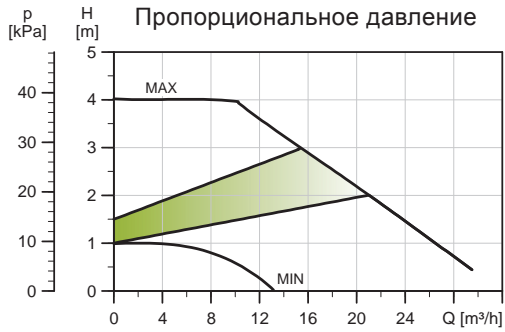
TM05 2204 3612

Тип насоса	Размеры [мм]															
	L1	L5	B1	B2	B4	B6	B7	H1	H2	H3	H4	D1	D2	D3	D4	D5
MAGNA3 65-40 F (N)	340	204	84	164	73	133	133	74	312	386	94	65	119	130/145	185	14/19

Номера продуктов см. на стр. 141.

MAGNA3 D 65-40 F

1 x 230 В, 50 Гц



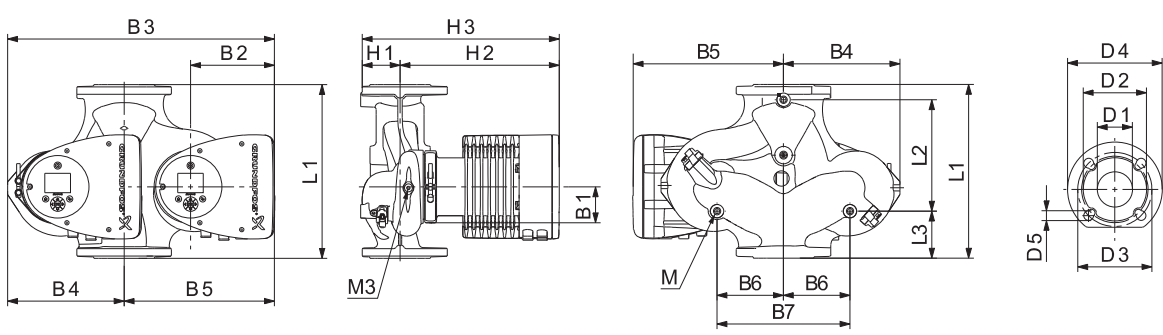
TM05 3771 1912

Частота вращения	P1 [Вт]	I _{1/1} [А]
Мин.	20	0,22
Макс.	189	0,89

Насос оснащен защитой от перегрузки.

Масса нетто [кг]	Масса брутто [кг]	Объем отгруз. прод. [м³]
36,9	45,8	0,06

Подключения: См. Подсоединение к трубопроводу, стр. 131.
 Макс. 1,0 МПа (10 бар).
 Давление в системе: Также выпускается модификация с макс. давлением 1,6 МПа (16 бар).
 Температура перекачиваемой жидкости: От -10 °С до +110 °С (темп. класс TF 110).
 Индивидуальный индекс энергоэффективности: 0,19.



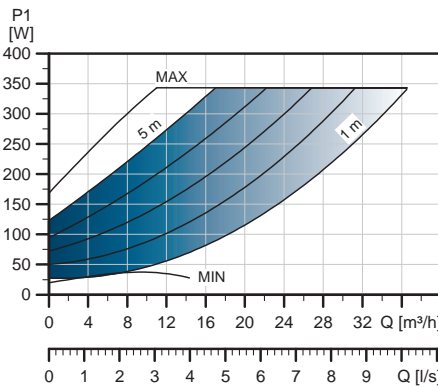
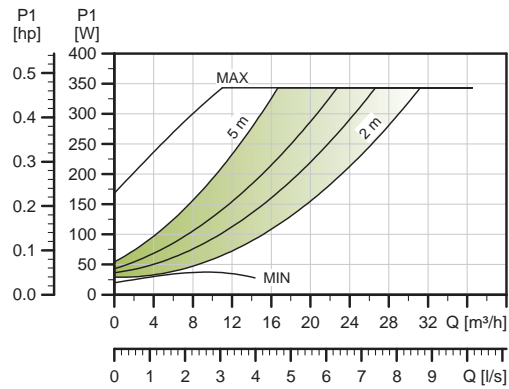
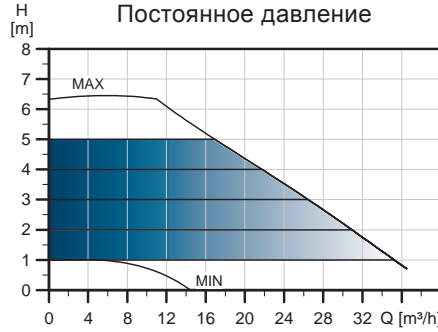
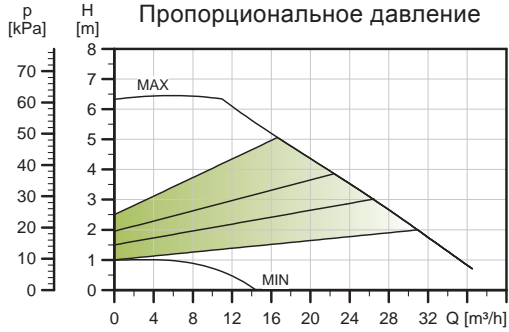
TM05 2205 3612

Тип насоса	Размеры [мм]																				
	L1	L2	L3	L4	L5	B1	B3	B4	B5	B6	B7	H1	H2	H3	D1	D2	D3	D4	D5	M	M3
MAGNA3 D 65-40 F	340	218	92	92	204	84	522	228	294	130	260	77	312	389	65	119	130/145	185	14/19	M12	Rp 1/4

Номера продуктов см. на стр. 141.

MAGNA3 65-60 F (N)

1 x 230 В, 50 Гц



TM05 3747 1912

Частота вращения	P1 [Вт]	I _{1/1} [А]
Мин.	20	0,22
Макс.	350	1,57

Насос оснащен защитой от перегрузки.

Масса нетто [кг]	Масса брутто [кг]	Объем отгруж. прод. [м³]
20,2	23,8	0,06

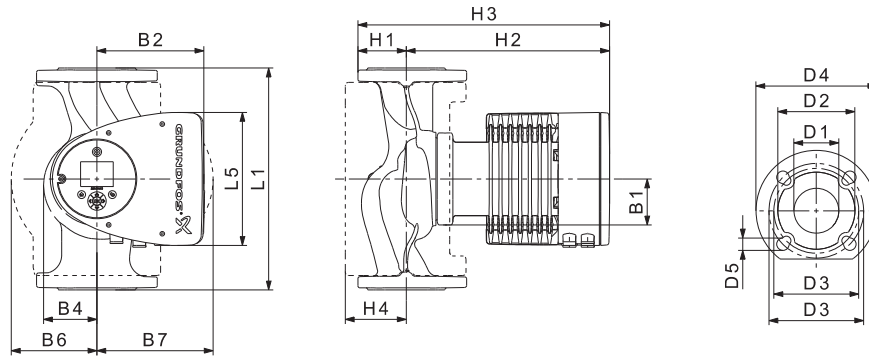
Подключения: См. Подсоединение к трубопроводу, стр. 131.

Давление в системе: Макс. 1,0 МПа (10 бар). Также выпускается модификация с макс. давлением 1,6 МПа (16 бар).

Температура перекачиваемой жидкости: От -10 °С до +110 °С (темп. класс TF 110).

Также выпускается модификация: Корпус насоса из нержавеющей стали, тип N.

Индивидуальный индекс энергоэффективности: 0,18.



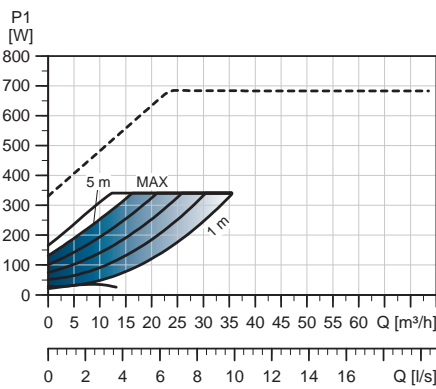
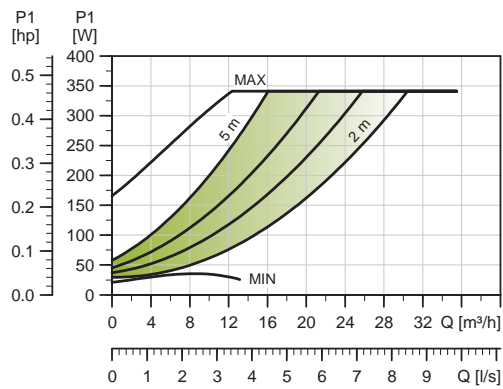
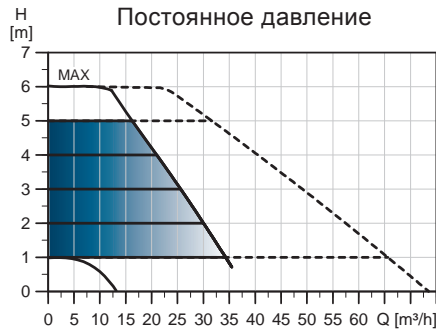
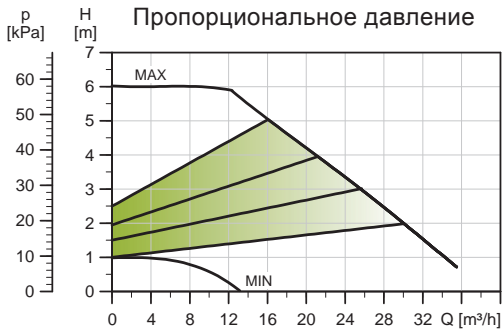
TM05 2204 3612

Тип насоса	Размеры [мм]															
	L1	L5	B1	B2	B4	B6	B7	H1	H2	H3	H4	D1	D2	D3	D4	D5
MAGNA3 65-60 F (N)	340	204	84	164	73	133	133	74	312	386	94	65	119	130/145	185	14/19

Номера продуктов см. на стр. 141.

MAGNA3 D 65-60 F

1 x 230 В, 50 Гц



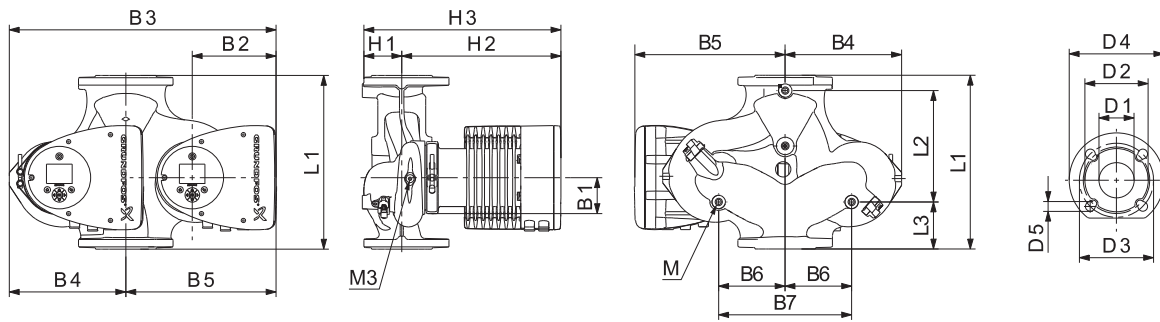
TM05 3772 1912

Частота вращения	P1 [Вт]	I _{1/1} [А]
Мин.	21	0,23
Макс.	352	1,57

Насос оснащен защитой от перегрузки.

Масса нетто [кг]	Масса брутто [кг]	Объем отгруз. прод. [м³]
36,9	45,8	0,06

Подключения: См. Подсоединение к трубопроводу, стр. 131.
 Давление в системе: Макс. 1,0 МПа (10 бар). Также выпускается модификация с макс. давлением 1,6 МПа (16 бар).
 Температура перекачиваемой жидкости: От -10 °С до +110 °С (темп. класс TF 110).
 Индивидуальный индекс энергоэффективности: 0,18.



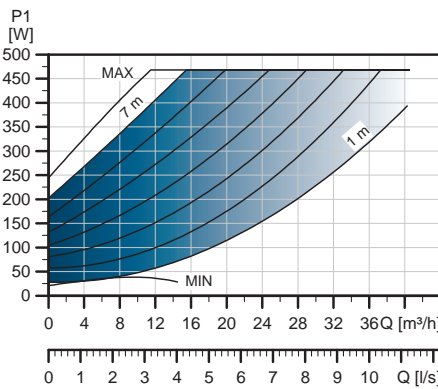
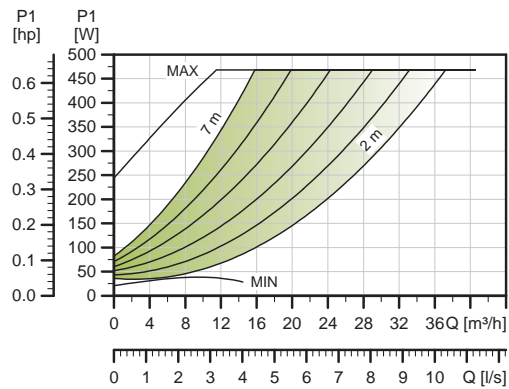
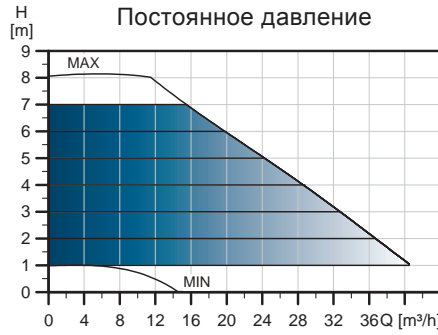
TM05 2205 3612

Тип насоса	Размеры [мм]																				
	L1	L2	L3	L4	L5	B1	B3	B4	B5	B6	B7	H1	H2	H3	D1	D2	D3	D4	D5	M	M3
MAGNA3 D 65-60 F	340	218	92	92	204	84	522	228	294	130	260	77	312	389	65	119	130/145	185	14/19	M12	Rp 1/4

Номера продуктов см. на стр. 141.

MAGNA3 65-80 F (N)

1 x 230 В, 50 Гц



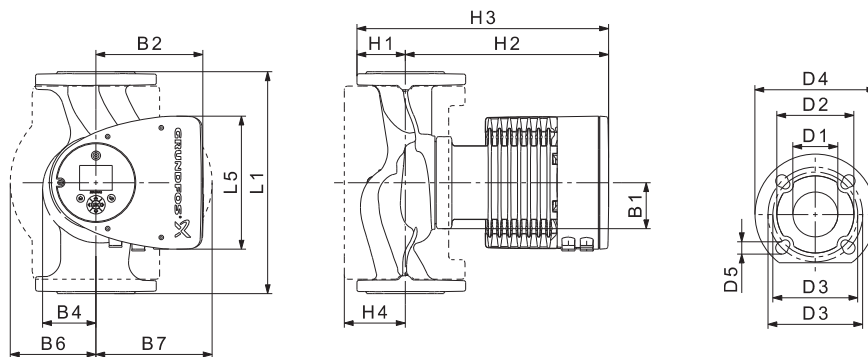
TM05 3748 1912

Частота вращения	P1 [Вт]	I _{1/1} [А]
Мин.	22	0,24
Макс.	478	2,12

Насос оснащен защитой от перегрузки.

Масса нетто [кг]	Масса брутто [кг]	Объем отгруж. прод. [м³]
21,0	24,7	0,06

Подключения: См. Подсоединение к трубопроводу, стр. 131.
 Давление в системе: Макс. 1,0 МПа (10 бар). Также выпускается модификация с макс. давлением 1,6 МПа (16 бар).
 Температура перекачиваемой жидкости: От -10 °С до +110 °С (темп. класс TF 110).
 Также выпускается модификация: Корпус насоса из нержавеющей стали, тип N.
 Индивидуальный индекс энергоэффективности: 0,17.



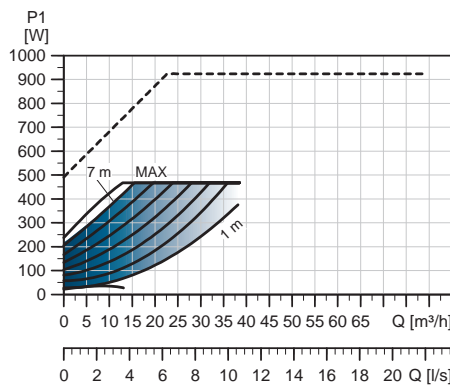
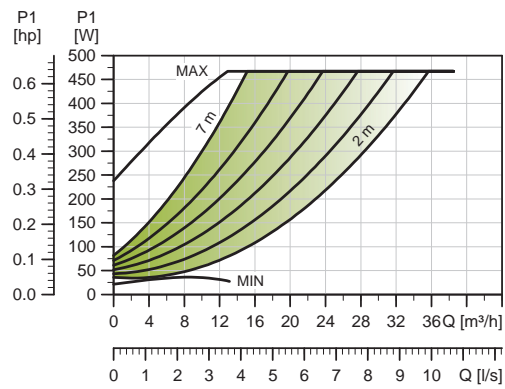
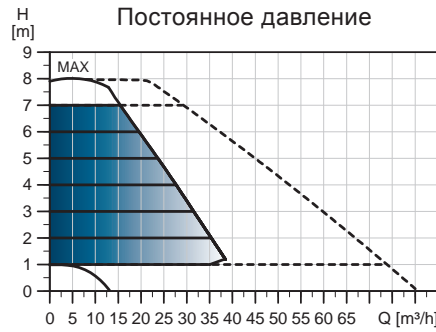
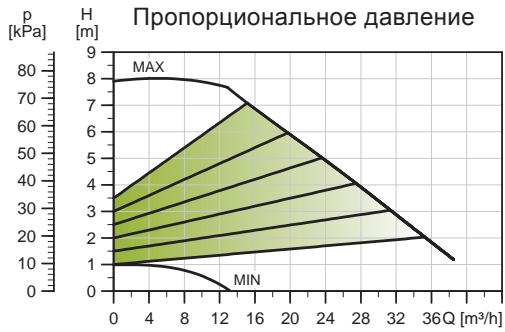
TM05 2204 3612

Тип насоса	Размеры [мм]															
	L1	L5	B1	B2	B4	B6	B7	H1	H2	H3	H4	D1	D2	D3	D4	D5
MAGNA3 65-80 F (N)	340	204	84	164	73	133	133	74	312	386	94	65	119	130/145	185	14/19

Номера продуктов см. на стр. 141.

MAGNA3 D 65-80 F

1 x 230 В, 50 Гц



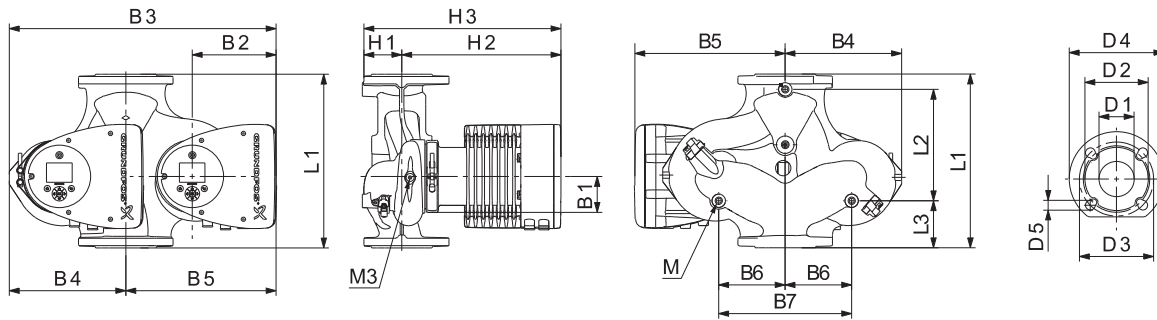
TM05 3773 1912

Частота вращения	P1 [Вт]	I_{н/1} [А]
Мин.	22	0,24
Макс.	478	2,12

Насос оснащен защитой от перегрузки.

Масса нетто [кг]	Масса брутто [кг]	Объем отгруз. прод. [м³]
38,7	47,6	0,06

Подключения: См. Подсоединение к трубопроводу, стр. 131.
 Давление в системе: Макс. 1,0 МПа (10 бар). Также выпускается модификация с макс. давлением 1,6 МПа (16 бар).
 Температура перекачиваемой жидкости: От -10 °С до +110 °С (темп. класс TF 110).
 Индивидуальный индекс энергоэффективности: 0,17.



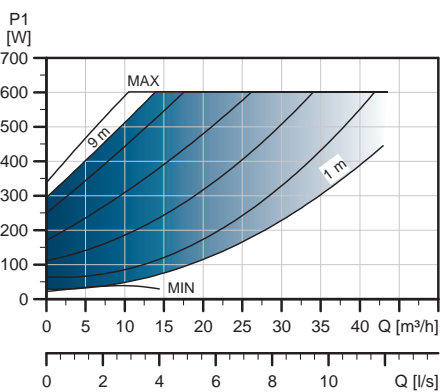
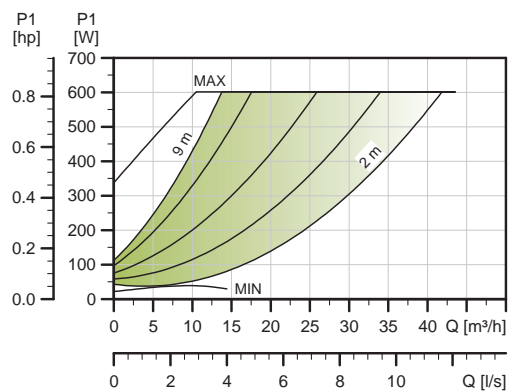
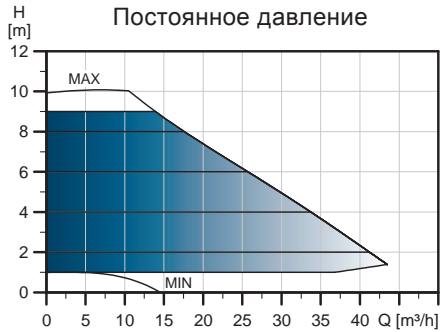
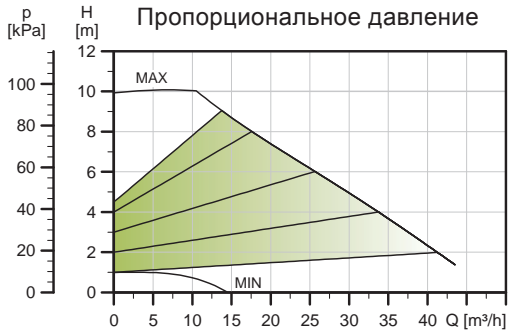
TM05 2205 3612

Тип насоса	Размеры [мм]																				
	L1	L2	L3	L4	L5	B1	B3	B4	B5	B6	B7	H1	H2	H3	D1	D2	D3	D4	D5	M	M3
MAGNA3 D 65-80 F	340	218	92	92	204	84	522	228	294	130	260	77	312	389	65	119	130/145	185	14/19	M12	Rp 1/4

Номера продуктов см. на стр. 141.

MAGNA3 65-100 F (N)

1 x 230 В, 50 Гц



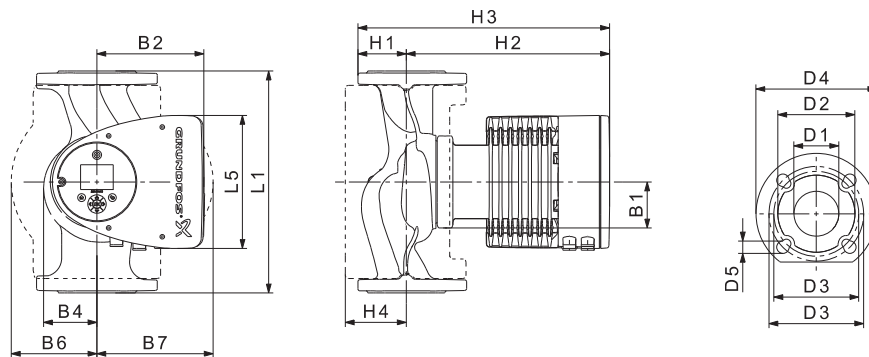
TM05 3749 1912

Частота вращения	P1 [Вт]	I _{1/1} [А]
Мин.	21	0,23
Макс.	613	2,70

Насос оснащен защитой от перегрузки.

Масса нетто [кг]	Масса брутто [кг]	Объем отгруж. прод. [м³]
21,0	24,7	0,06

Подключения: См. Подсоединение к трубопроводу, стр. 131.
 Давление в системе: Макс. 1,0 МПа (10 бар). Также выпускается модификация с макс. давлением 1,6 МПа (16 бар).
 Температура перекачиваемой жидкости: От -10 °С до +110 °С (темп. класс TF 110).
 Также выпускается модификация: Корпус насоса из нержавеющей стали, тип N.
 Индивидуальный индекс энергоэффективности: 0,17.



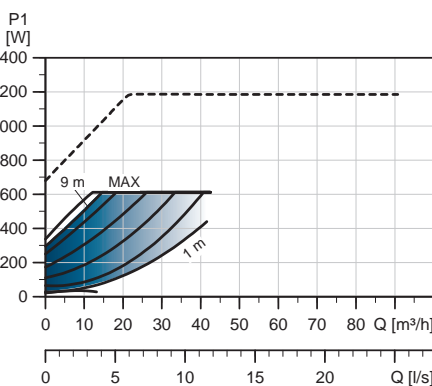
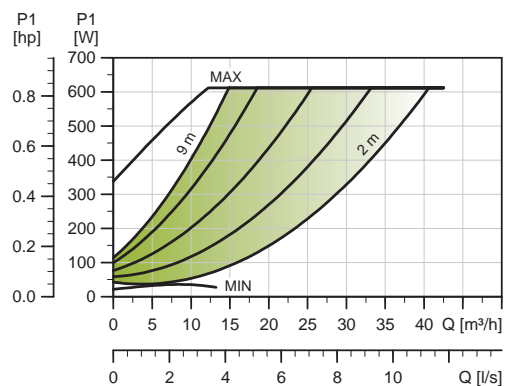
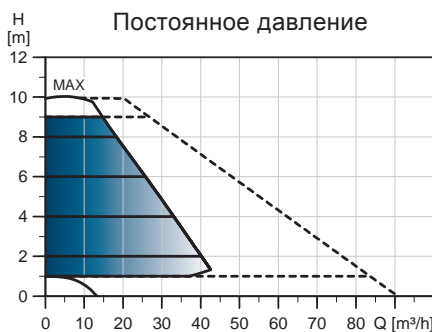
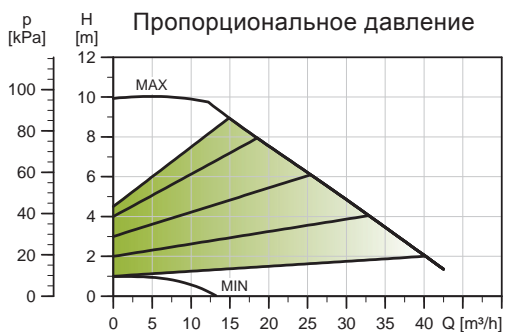
TM05 2204 3612

Тип насоса	Размеры [мм]															
	L1	L5	B1	B2	B4	B6	B7	H1	H2	H3	H4	D1	D2	D3	D4	D5
MAGNA3 65-100 F (N)	340	204	84	164	73	133	133	74	312	386	94	65	119	130/145	185	14/19

Номера продуктов см. на стр. 141.

MAGNA3 D 65-100 F

1 x 230 В, 50 Гц



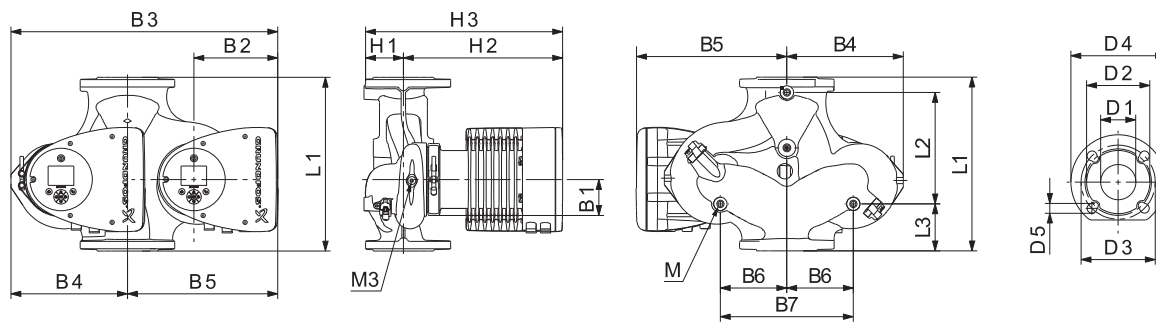
TM05 2205 3612

Частота вращения	P1 [Вт]	I _{л1} [А]
Мин.	23	0,24
Макс.	613	2,97

Насос оснащен защитой от перегрузки.

Масса нетто [кг]	Масса брутто [кг]	Объем отгруз. прод. [м ³]
38,7	47,6	0,06

Подключения: См. Подсоединение к трубопроводу, стр. 131.
 Давление в системе: Макс. 1,0 МПа (10 бар). Также выпускается модификация с макс. давлением 1,6 МПа (16 бар).
 Температура перекачиваемой жидкости: От -10 °С до +110 °С (темп. класс TF 110).
 Индивидуальный индекс энергоэффективности: 0,17.



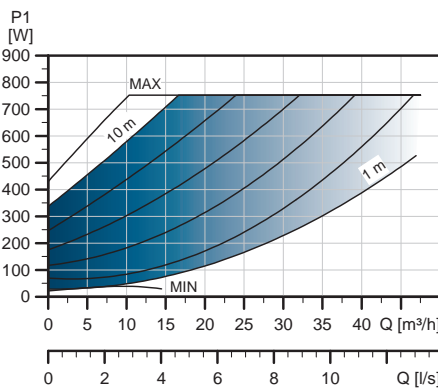
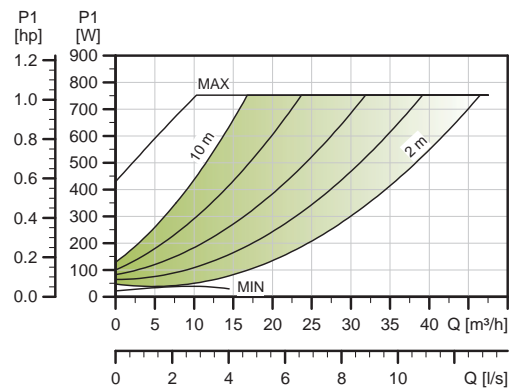
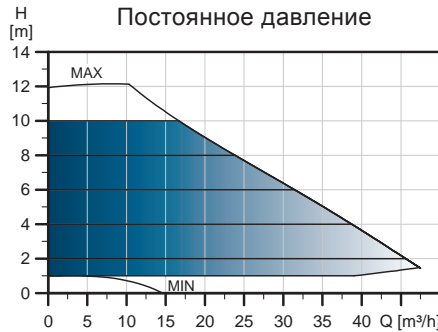
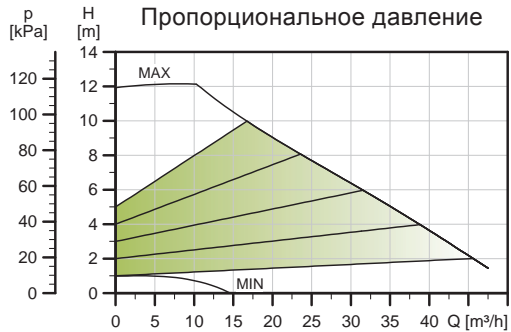
TM05 2205 0412

Тип насоса	Размеры [мм]																				
	L1	L2	L3	L4	L5	B1	B3	B4	B5	B6	B7	H1	H2	H3	D1	D2	D3	D4	D5	M	M3
MAGNA3 D 65-100 F	340	218	92	92	204	84	522	228	294	130	260	77	312	389	65	119	130/145	185	14/19	M12	Rp 1/4

Номера продуктов см. на стр. 141.

MAGNA3 65-120 F (N)

1 x 230 В, 50 Гц



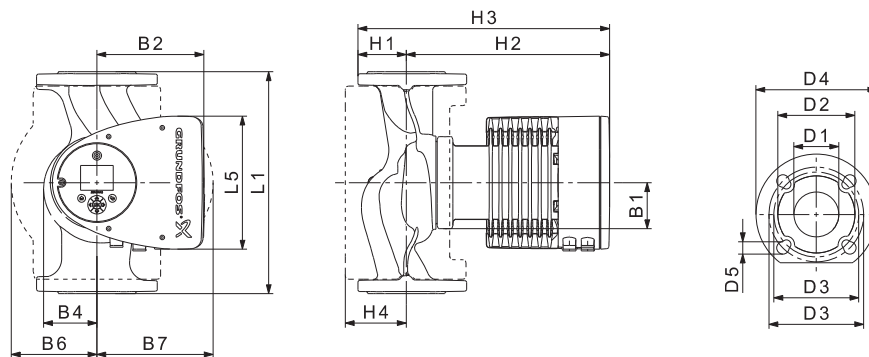
TM05 3750 1912

Частота вращения	P1 [Вт]	I _{1/1} [А]
Мин.	16	0,18
Макс.	769	3,38

Насос оснащен защитой от перегрузки.

Масса нетто [кг]	Масса брутто [кг]	Объем отгруж. прод. [м³]
21,0	24,7	0,06

Подключения: См. Подсоединение к трубопроводу, стр. 131.
 Давление в системе: Макс. 1,0 МПа (10 бар). Также выпускается модификация с макс. давлением 1,6 МПа (16 бар).
 Температура перекачиваемой жидкости: От -10 °С до +110 °С (темп. класс TF 110).
 Также выпускается модификация: Корпус насоса из нержавеющей стали, тип N.
 Индивидуальный индекс энергоэффективности: 0,17.



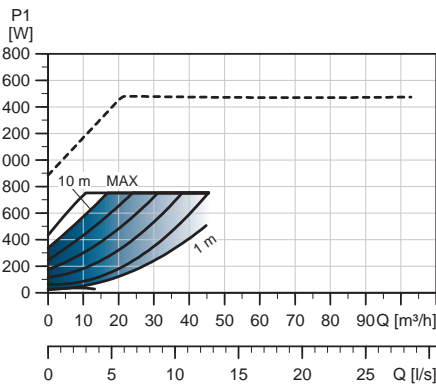
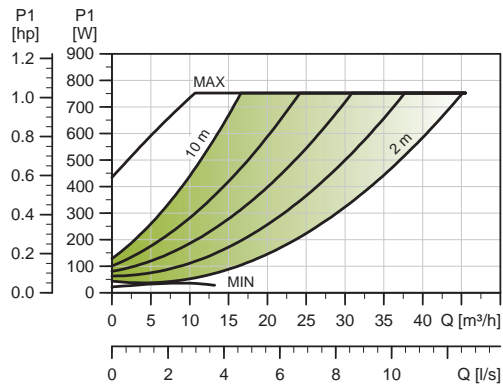
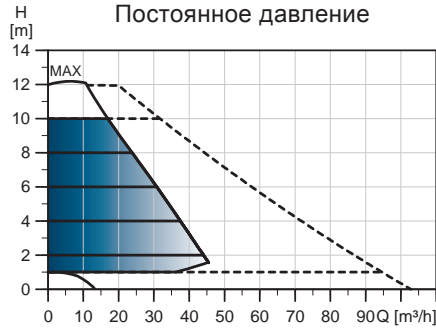
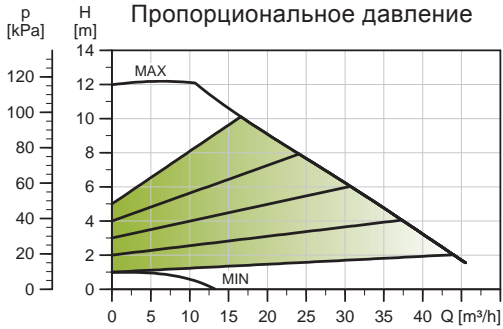
TM05 2204 3612

Тип насоса	Размеры [мм]															
	L1	L5	B1	B2	B4	B6	B7	H1	H2	H3	H4	D1	D2	D3	D4	D5
MAGNA3 65-120 F (N)	340	204	84	164	73	133	133	74	312	386	94	65	119	130/145	185	14/19

Номера продуктов см. на стр. 141.

MAGNA3 D 65-120 F

1 x 230 В, 50 Гц



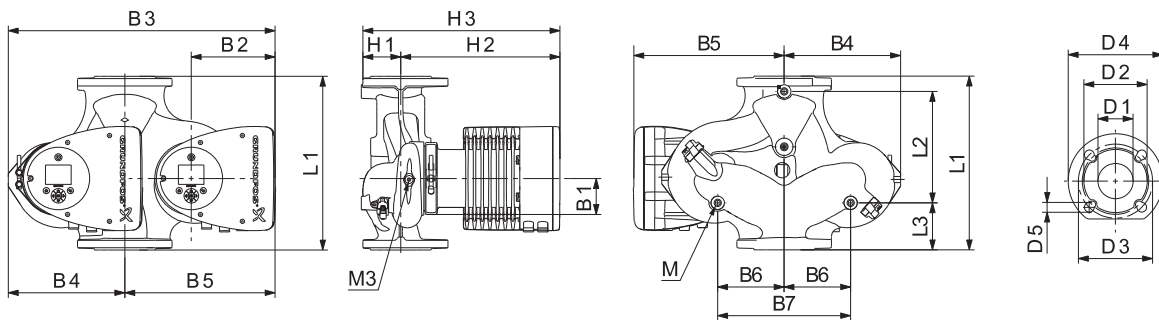
TM05 3775 1912

Частота вращения	P1 [Вт]	I _{л/л} [А]
Мин.	23	0,24
Макс.	760	3,36

Насос оснащен защитой от перегрузки.

Масса нетто [кг]	Масса брутто [кг]	Объем отгруж. прод. [м³]
38,7	47,6	0,06

Подключения: См. Подсоединение к трубопроводу, стр. 131.
 Давление в системе: Макс. 1,0 МПа (10 бар). Также выпускается модификация с макс. давлением 1,6 МПа (16 бар).
 Температура перекачиваемой жидкости: От -10 °С до +110 °С (темп. класс TF 110).
 Индивидуальный индекс энергоэффективности: 0,17.



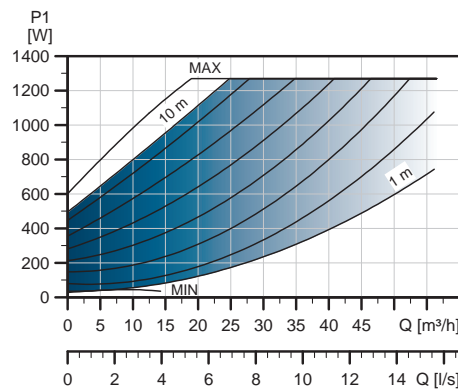
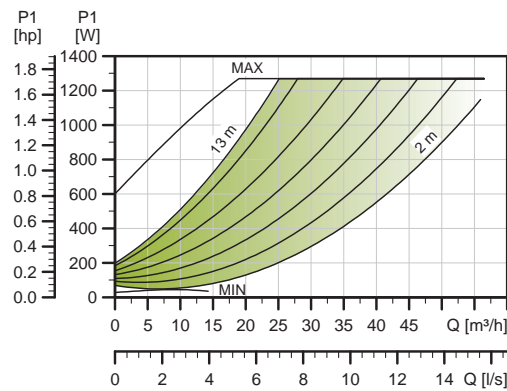
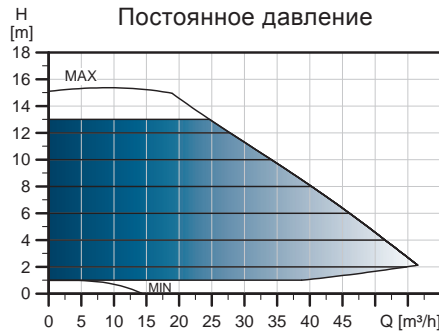
TM05 2205 3612

Тип насоса	Размеры [мм]																				
	L1	L2	L3	L4	L5	B1	B3	B4	B5	B6	B7	H1	H2	H3	D1	D2	D3	D4	D5	M	M3
MAGNA3 D 65-120 F	340	218	92	92	204	84	522	228	294	130	260	77	312	389	65	119	130/145	185	14/19	M12	Rp 1/4

Номера продуктов см. на стр. 141.

MAGNA3 65-150 F (N)

1 x 230 В, 50 Гц



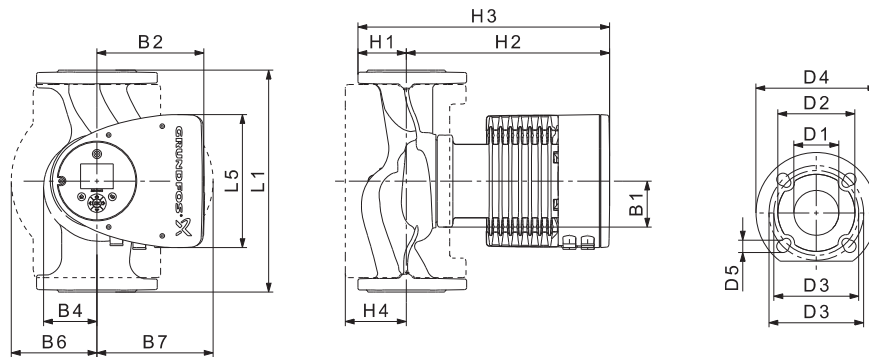
TM05 3751 1912

Частота вращения	P1 [Вт]	I _{1/1} [А]
Мин.	29	0,30
Макс.	1301	5,68

Насос оснащен защитой от перегрузки.

Масса нетто [кг]	Масса брутто [кг]	Объем отгруз. прод. [м³]
24,0	27,8	0,06

Подключения: См. Подсоединение к трубопроводу, стр. 131.
 Давление в системе: Макс. 1,0 МПа (10 бар). Также выпускается модификация с макс. давлением 1,6 МПа (16 бар).
 Температура перекачиваемой жидкости: От -10 °С до +110 °С (темп. класс TF 110).
 Также выпускается модификация: Корпус насоса из нержавеющей стали, тип N.
 Индивидуальный индекс энергоэффективности: 0,17.



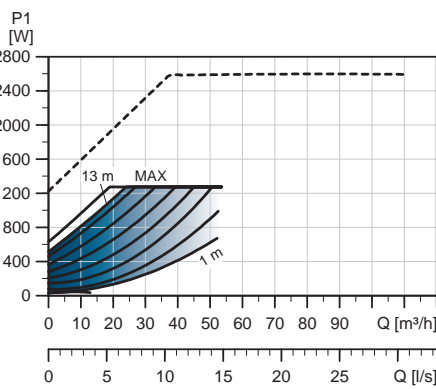
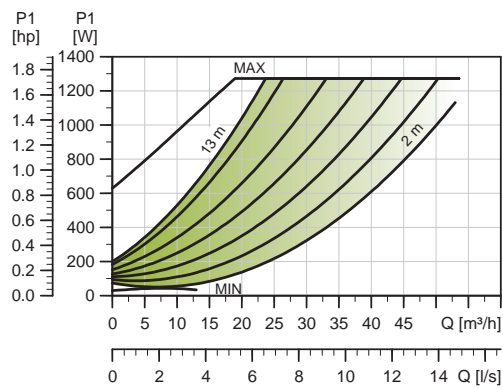
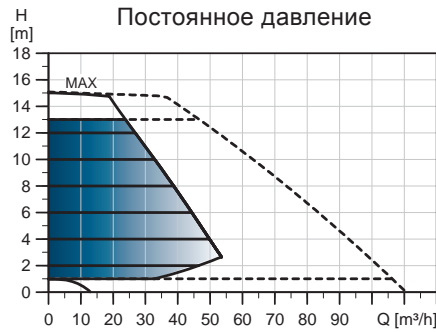
TM05 2204 3612

Тип насоса	Размеры [мм]															
	L1	L5	B1	B2	B4	B6	B7	H1	H2	H3	H4	D1	D2	D3	D4	D5
MAGNA3 65-150 F (N)	340	204	84	164	73	133	133	74	312	386	94	65	119	130/145	185	14/19

Номера продуктов см. на стр. 141.

MAGNA3 D 65-150 F

1 x 230 В, 50 Гц



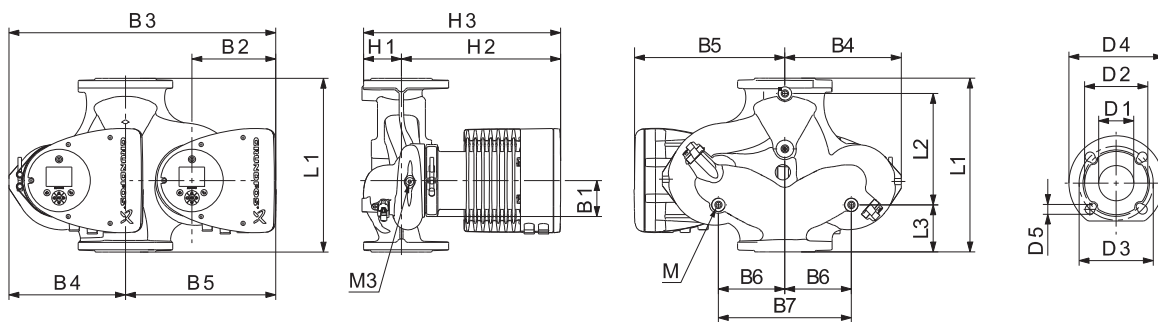
TM05 3776 1912

Частота вращения	P1 [Вт]	I _{л/л} [А]
Мин.	29	0,30
Макс.	1301	5,68

Насос оснащен защитой от перегрузки.

Масса нетто [кг]	Масса брутто [кг]	Объем отгруз. прод. [м³]
44,6	53,7	0,06

Подключения: См. Подсоединение к трубопроводу, стр. 131.
 Давление в системе: Макс. 1,0 МПа (10 бар). Также выпускается модификация с макс. давлением 1,6 МПа (16 бар).
 Температура перекачиваемой жидкости: От -10 °С до +110 °С (темп. класс TF 110).
 Индивидуальный индекс энергоэффективности: 0,17.



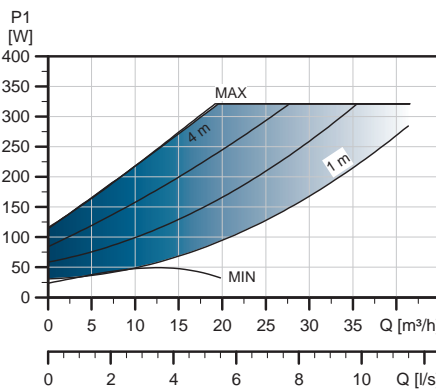
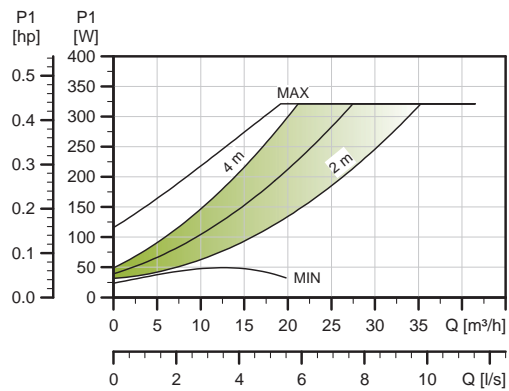
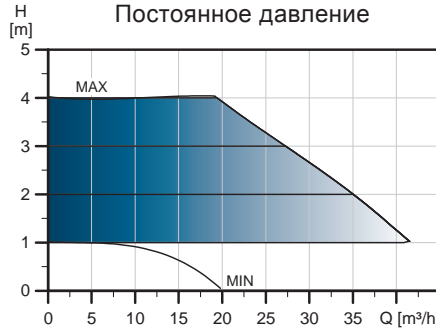
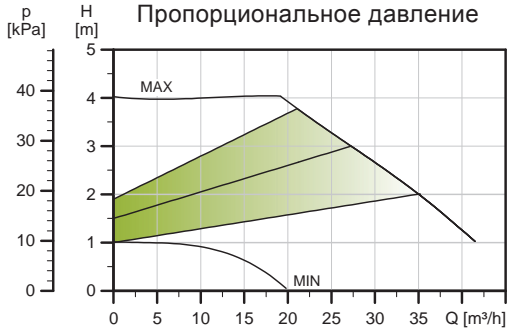
TM05 2205 3612

Тип насоса	Размеры [мм]																				
	L1	L2	L3	L4	L5	B1	B3	B4	B5	B6	B7	H1	H2	H3	D1	D2	D3	D4	D5	M	M3
MAGNA3 D 65-150 F	340	218	92	92	204	84	522	228	294	130	260	77	312	389	65	119	130/145	185	14/19	M12	Rp 1/4

Номера продуктов см. на стр. 141.

MAGNA3 80-40 F

1 x 230 В, 50 Гц



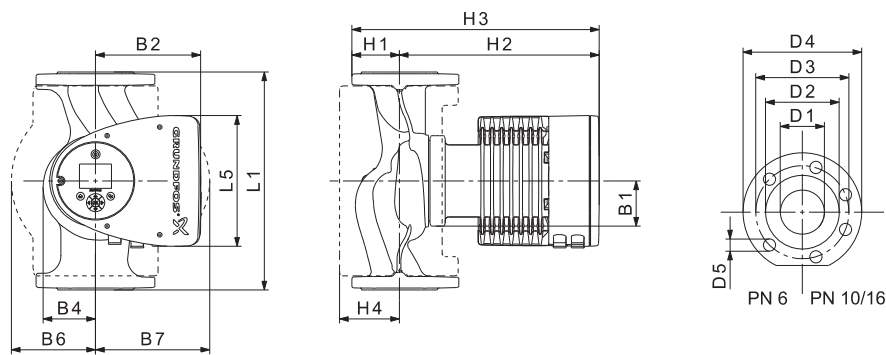
TM05 3752 1912

Частота вращения	P1 [Вт]	I _{1/1} [А]
Мин.	24	0,26
Макс.	326	1,47

Насос оснащен защитой от перегрузки.

Масса нетто [кг]	Масса брутто [кг]	Объем отгруж. прод. [м³]
25,8	28,8	0,07

Подключения: См. Подсоединение к трубопроводу, стр. 131.
 Макс. 1,0 МПа (10 бар).
 Давление в системе: Также выпускается модификация с макс. давлением 1,6 МПа (16 бар).
 Температура перекачиваемой жидкости: От -10 °С до +110 °С (темп. класс TF 110).
 Индивидуальный индекс энергоэффективности: 0,17.



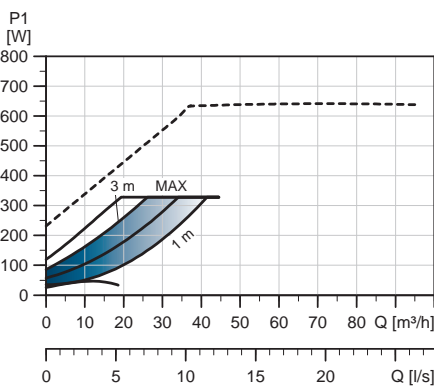
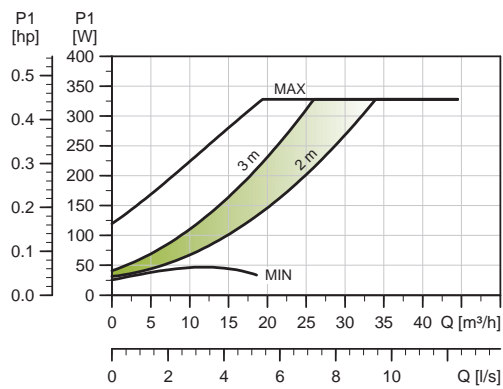
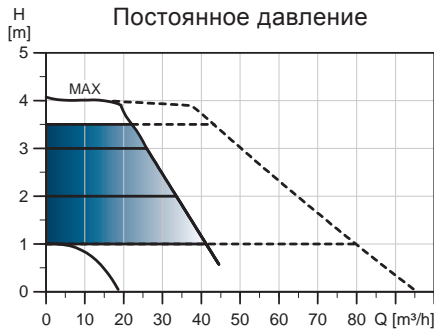
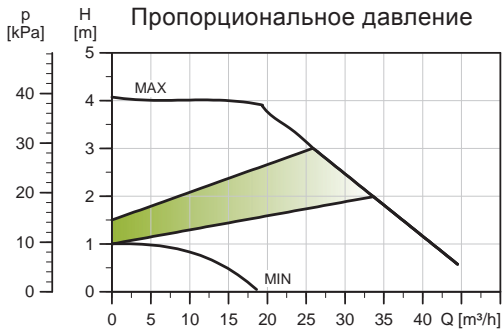
TM05 5291 3612

Тип насоса	Размеры [мм]															
	L1	L5	B1	B2	B4	B6	B7	H1	H2	H3	H4	D1	D2	D3	D4	D5
MAGNA3 80-40 F	360	204	84	164	73	163	163	96	318	413	115	80	128	150/160	200	19

Номера продуктов см. на стр. 141.

MAGNA3 D 80-40 F

1 x 230 В, 50 Гц



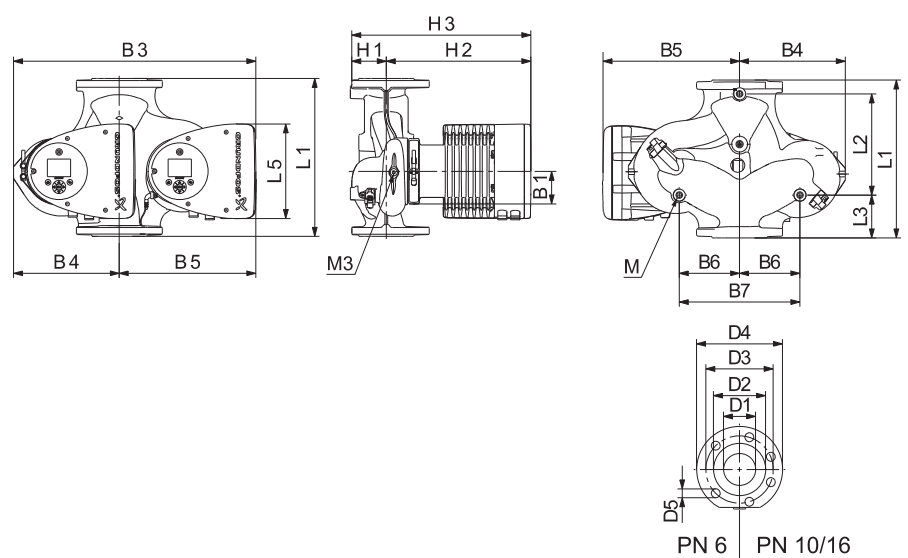
TM05 3777 1912

Частота вращения	P1 [Вт]	I _{н/н} [А]
Мин.	26	0,28
Макс.	333	1,50

Насос оснащен защитой от перегрузки.

Масса нетто [кг]	Масса брутто [кг]	Объем отгруж. прод. [м³]
45,8	55,8	0,07

Подключения: См. Подсоединение к трубопроводу, стр. 131.
 Давление в системе: Макс. 1,0 МПа (10 бар). Также выпускается модификация с макс. давлением 1,6 МПа (16 бар).
 Температура перекачиваемой жидкости: От -10 °С до +110 °С (темп. класс TF 110).
 Индивидуальный индекс энергоэффективности: 0,19.



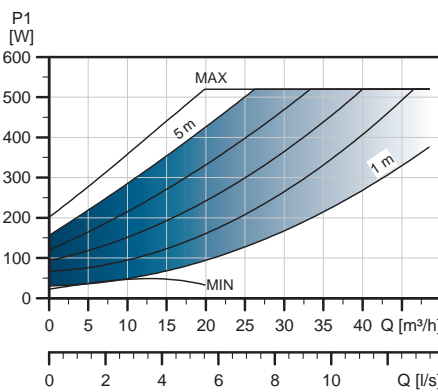
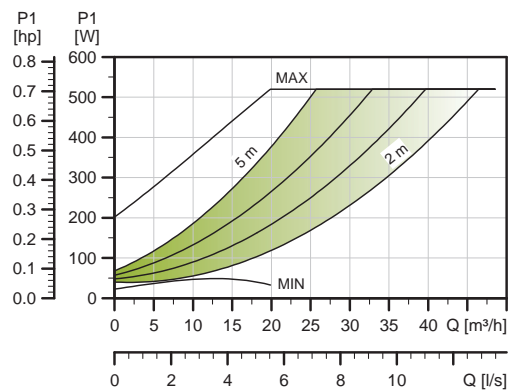
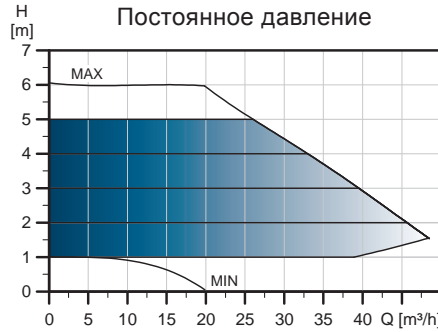
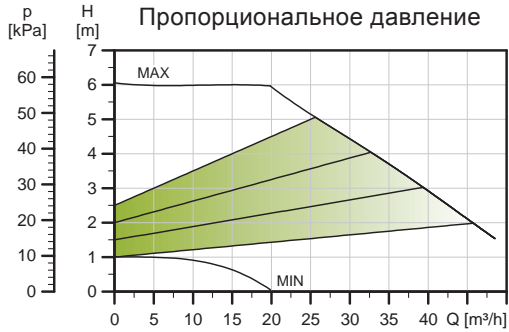
TM05 5366 3612

Тип насоса	Размеры [мм]																				
	L1	L2	L3	L4	L5	B1	B3	B4	B5	B6	B7	H1	H2	H3	D1	D2	D3	D4	D5	M	M3
MAGNA3 D 80-40 F	360	218	102	102	204	84	538	244	294	130	260	97	318	415	80	128	150/160	200	19	M12	Rp 1/4

Номера продуктов см. на стр. 141.

MAGNA3 80-60 F

1 x 230 В, 50 Гц



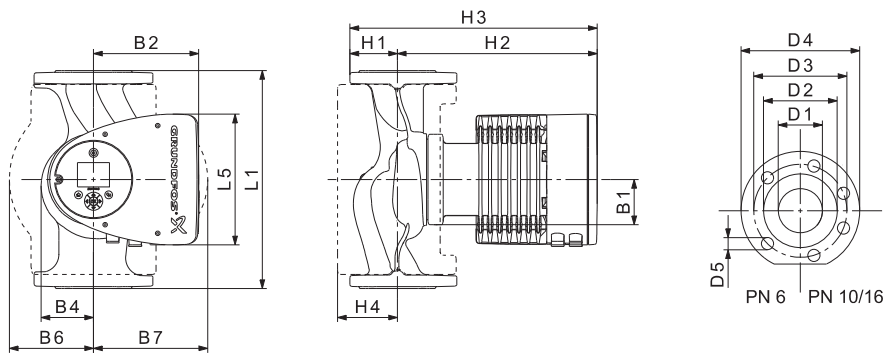
TM05 3753 1912

Частота вращения	P1 [Вт]	I _{н1} [А]
Мин.	24	0,26
Макс.	530	2,35

Насос оснащен защитой от перегрузки.

Масса нетто [кг]	Масса брутто [кг]	Объем отгруж. прод. [м³]
25,8	29,1	0,07

Подключения: См. Подсоединение к трубопроводу, стр. 131.
 Давление в системе: Макс. 1,0 МПа (10 бар). Также выпускается модификация с макс. давлением 1,6 МПа (16 бар).
 Температура перекачиваемой жидкости: От -10 °С до +110 °С (темп. класс TF 110).
 Индивидуальный индекс энергоэффективности: 0,17.



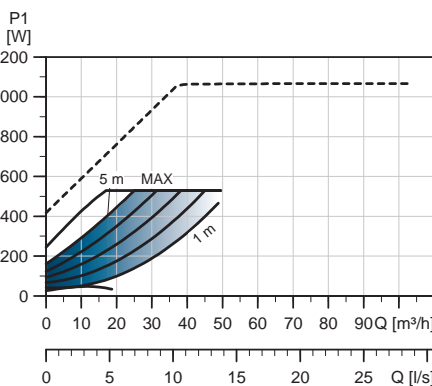
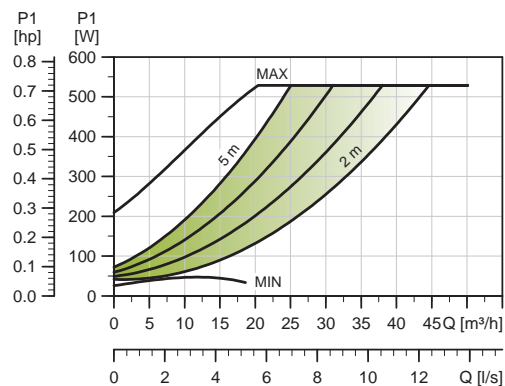
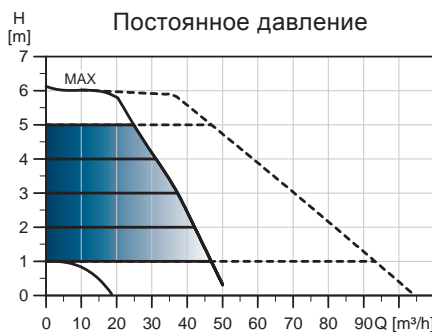
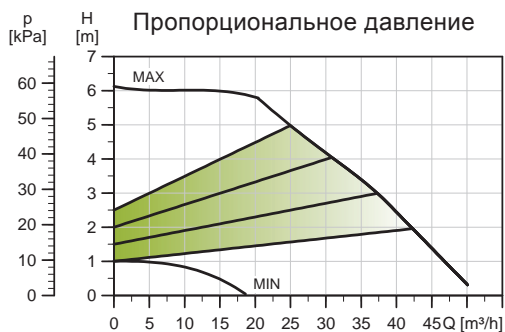
TM05 5291 3612

Тип насоса	Размеры [мм]															
	L1	L5	B1	B2	B4	B6	B7	H1	H2	H3	H4	D1	D2	D3	D4	D5
MAGNA3 80-60 F	360	204	84	164	73	163	163	96	318	413	115	80	128	150/160	200	19

Номера продуктов см. на стр. 141.

MAGNA3 D 80-60 F

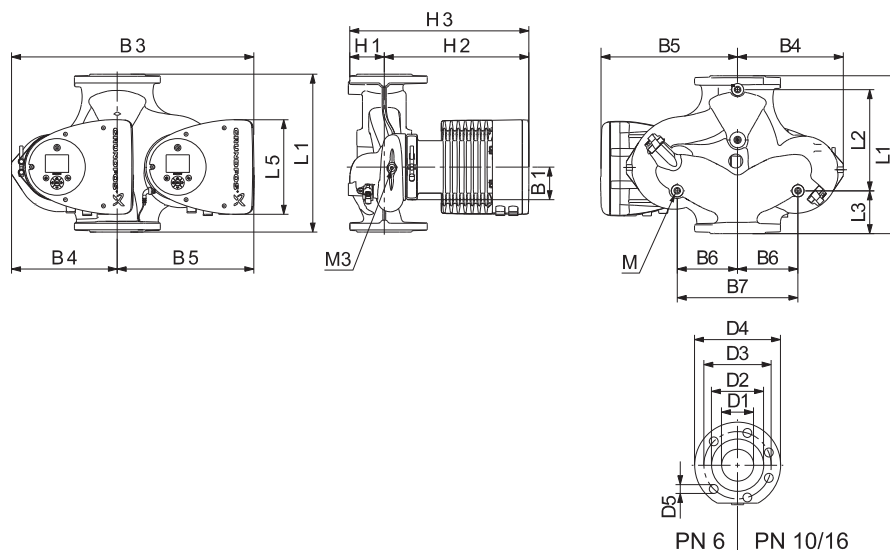
1 x 230 В, 50 Гц



TM05 3778 1912

Частота вращения	P1 [Вт]	I _{н/1} [А]
Мин.	26	0,28
Макс.	540	2,39
Насос оснащен защитой от перегрузки.		
Масса нетто [кг]	Масса брутто [кг]	Объем отгруз. прод. [м ³]
45,8	55,8	0,07

Подключения: См. Подсоединение к трубопроводу, стр. 131.
 Давление в системе: Макс. 1,0 МПа (10 бар). Также выпускается модификация с макс. давлением 1,6 МПа (16 бар).
 Температура перекачиваемой жидкости: От -10 °С до +110 °С (темп. класс TF 110).
 Индивидуальный индекс энергоэффективности: 0,18.



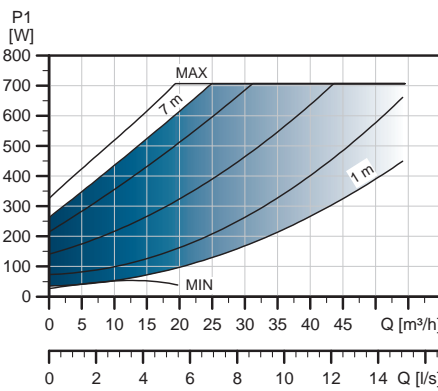
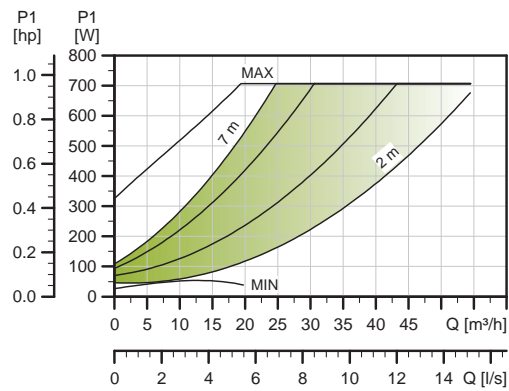
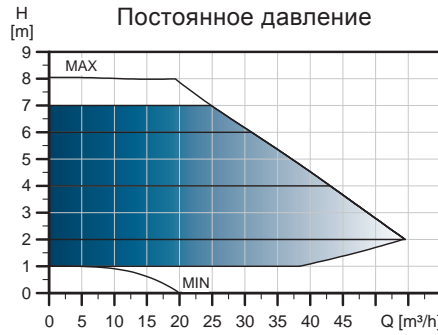
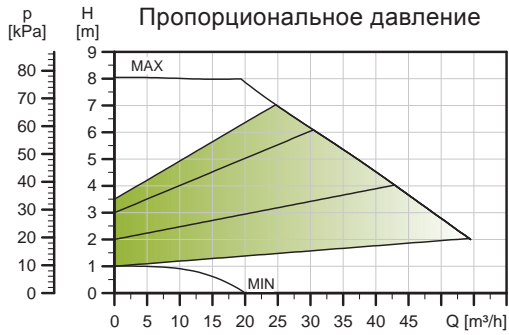
TM05 5366 3612

Тип насоса	Размеры [мм]																				
	L1	L2	L3	L4	L5	B1	B3	B4	B5	B6	B7	H1	H2	H3	D1	D2	D3	D4	D5	M	M3
MAGNA3 D 80-60 F	360	218	102	102	204	84	538	244	294	130	260	97	318	415	80	128	150/160	200	19	M12	Rp 1/4

Номера продуктов см. на стр. 141.

MAGNA3 80-80 F

1 x 230 В, 50 Гц



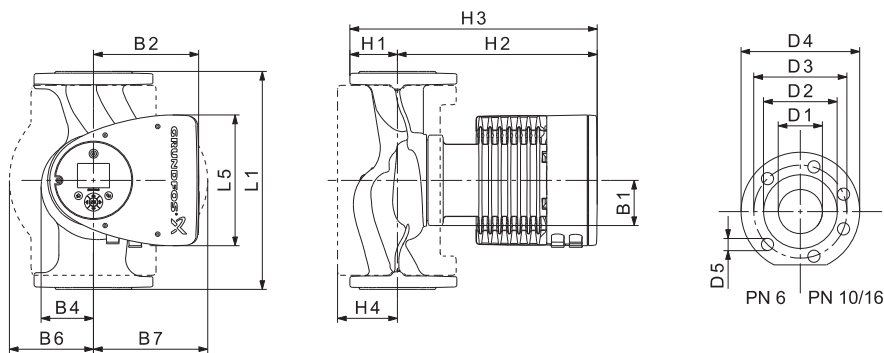
TM05 3754 1912

Частота вращения	P1 [Вт]	I _{1/1} [А]
Мин.	28	0,28
Макс.	721	3,17

Насос оснащен защитой от перегрузки.

Масса нетто [кг]	Масса брутто [кг]	Объем отгруж. прод. [м³]
28,0	32,0	0,07

Подключения: См. Подсоединение к трубопроводу, стр. 131.
 Давление в системе: Макс. 1,0 МПа (10 бар). Также выпускается модификация с макс. давлением 1,6 МПа (16 бар).
 Температура перекачиваемой жидкости: От -10 °С до +110 °С (темп. класс TF 110).
 Индивидуальный индекс энергоэффективности: 0,17.



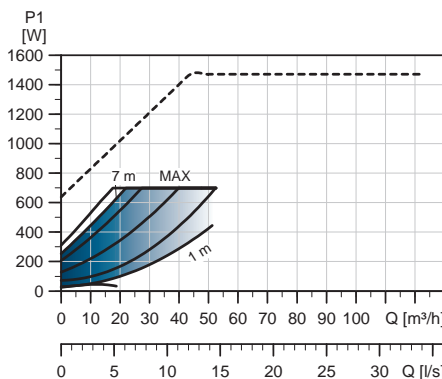
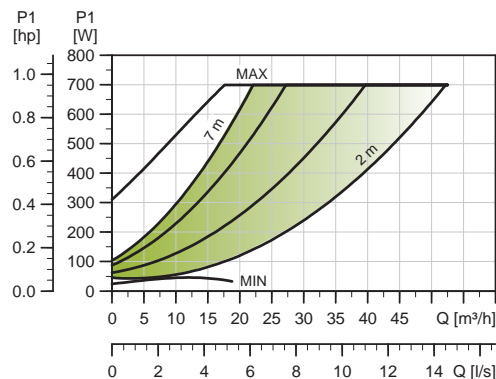
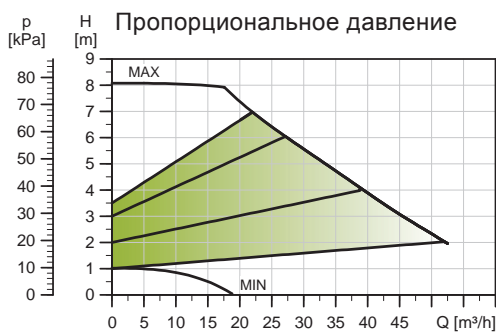
TM05 5291 3612

Тип насоса	Размеры [мм]															
	L1	L5	B1	B2	B4	B6	B7	H1	H2	H3	H4	D1	D2	D3	D4	D5
MAGNA3 80-80 F	360	204	84	164	73	163	163	96	318	413	115	80	128	150/160	200	19

Номера продуктов см. на стр. 141.

MAGNA3 D 80-80 F

1 x 230 В, 50 Гц



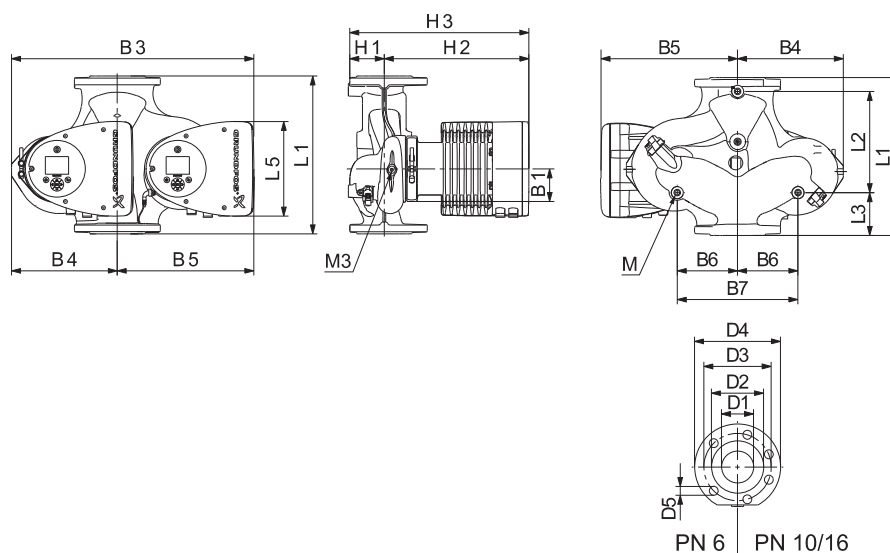
TM05 3778 1912

Частота вращения	P1 [Вт]	I _{1/1} [А]
Мин.	26	0,28
Макс.	540	2,39

Насос оснащен защитой от перегрузки.

Масса нетто [кг]	Масса брутто [кг]	Объем отгруж. прод. [м³]
45,8	55,8	0,07

Подключения: См. Подсоединение к трубопроводу, стр. 131.
 Давление в системе: Макс. 1,0 МПа (10 бар). Также выпускается модификация с макс. давлением 1,6 МПа (16 бар).
 Температура перекачиваемой жидкости: От -10 °С до +110 °С (темп. класс TF 110).
 Индивидуальный индекс энергоэффективности: 0,18.



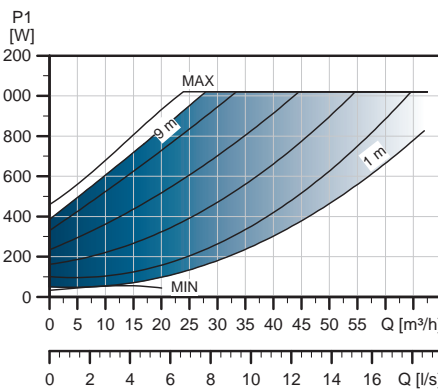
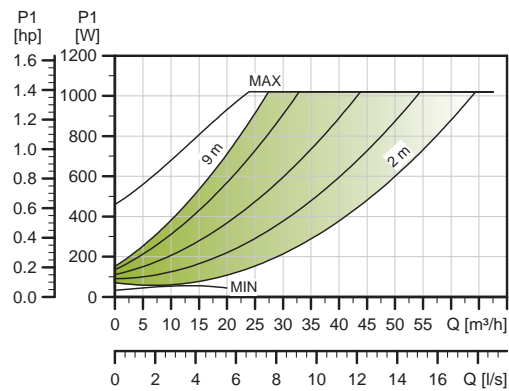
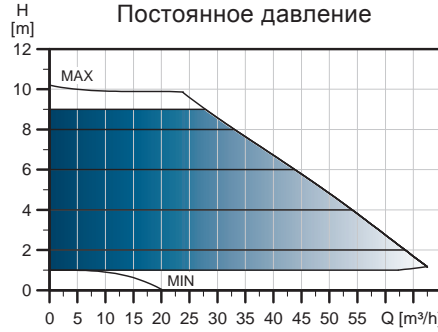
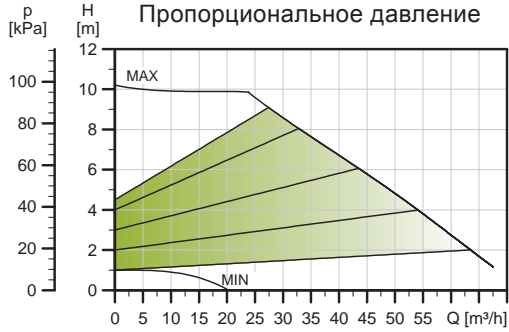
TM05 5366 3612

Тип насоса	Размеры [мм]																				
	L1	L2	L3	L4	L5	B1	B3	B4	B5	B6	B7	H1	H2	H3	D1	D2	D3	D4	D5	M	M3
MAGNA3 D 80-80 F	360	218	102	102	204	84	538	244	294	130	260	97	318	415	80	128	150/160	200	19	M12	Rp 1/4

Номера продуктов см. на стр. 141.

MAGNA3 80-100 F

1 x 230 В, 50 Гц



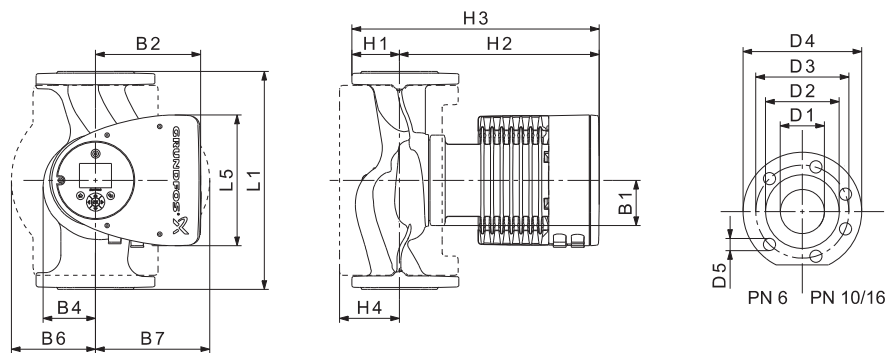
TM05 3755 1912

Частота вращения	P1 [Вт]	I _{1/1} [А]
Мин.	31	0,32
Макс.	1041	4,60

Насос оснащен защитой от перегрузки.

Масса нетто [кг]	Масса брутто [кг]	Объем отгруз. прод. [м³]
28,8	32,6	0,07

Подключения: См. Подсоединение к трубопроводу, стр. 131.
 Давление в системе: Макс. 1,0 МПа (10 бар). Также выпускается модификация с макс. давлением 1,6 МПа (16 бар).
 Температура перекачиваемой жидкости: От -10 °С до +110 °С (темп. класс TF 110).
 Индивидуальный индекс энергоэффективности: 0,17.



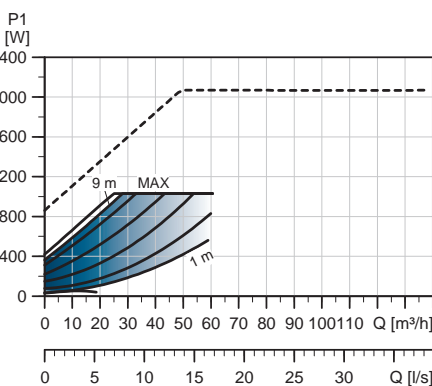
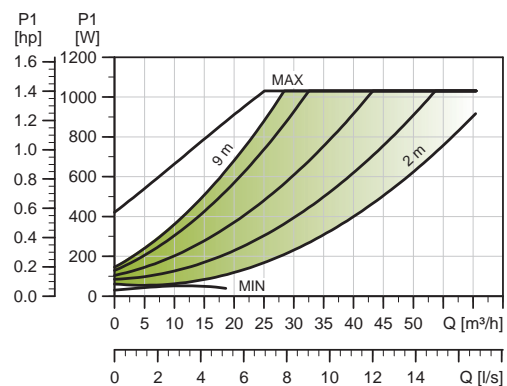
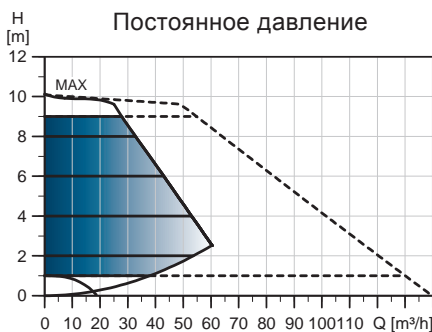
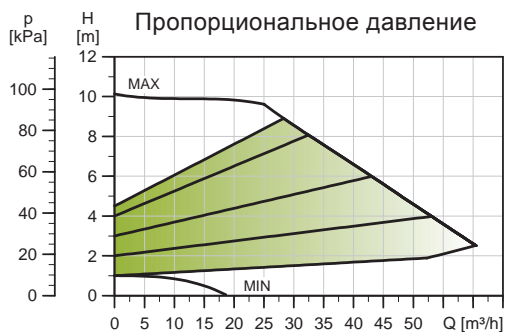
TM05 5291 3612

Тип насоса	Размеры [мм]															
	L1	L5	B1	B2	B4	B6	B7	H1	H2	H3	H4	D1	D2	D3	D4	D5
MAGNA3 80-100 F	360	204	84	164	73	163	163	96	318	413	115	80	128	150/160	200	19

Номера продуктов см. на стр. 141.

MAGNA3 D 80-100 F

1 x 230 В, 50 Гц



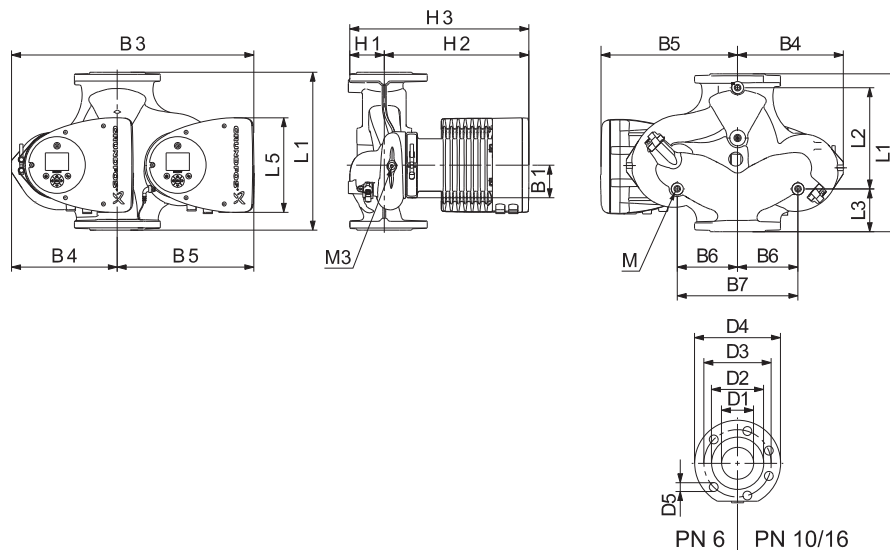
TM05 3760 1912

Частота вращения	P1 [Вт]	I _{1/1} [А]
Мин.	32	0,32
Макс.	1052	4,62

Насос оснащен защитой от перегрузки.

Масса нетто [кг]	Масса брутто [кг]	Объем отгруж. прод. [м³]
51,6	63,4	0,07

Подключения: См. Подсоединение к трубопроводу, стр. 131.
 Давление в системе: Макс. 1,0 МПа (10 бар). Также выпускается модификация с макс. давлением 1,6 МПа (16 бар).
 Температура перекачиваемой жидкости: От -10 °С до +110 °С (темп. класс TF 110).
 Индивидуальный индекс энергоэффективности: 0,17.



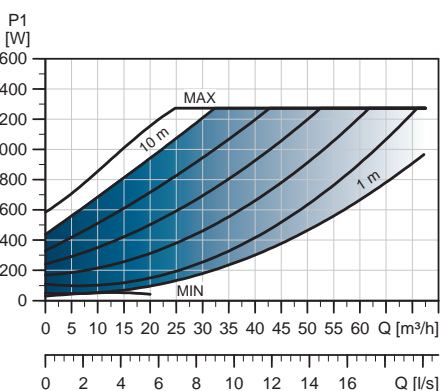
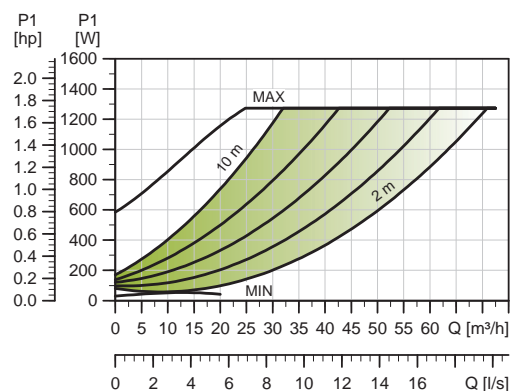
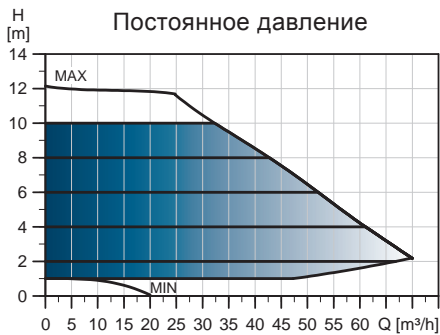
TM05 5366 3612

Тип насоса	Размеры [мм]																				
	L1	L2	L3	L4	L5	B1	B3	B4	B5	B6	B7	H1	H2	H3	D1	D2	D3	D4	D5	M	M3
MAGNA3 D 80-100 F	360	218	102	102	204	84	538	244	294	130	260	97	318	415	80	128	150/160	200	19	M12	Rp 1/4

Номера продуктов см. на стр. 141.

MAGNA3 80-120 F

1 x 230 В, 50 Гц



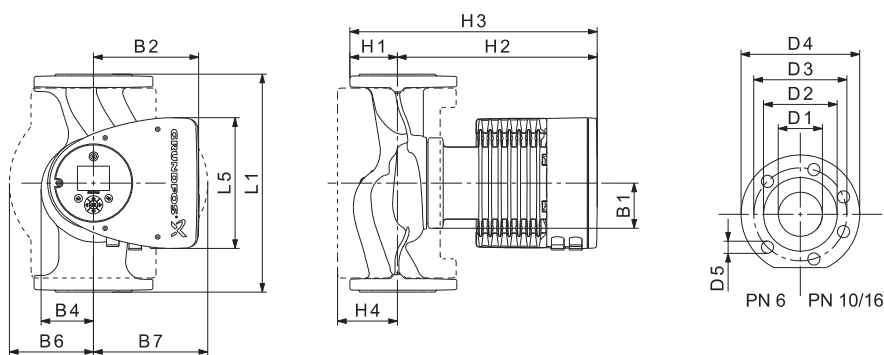
TM05 3756 1912

Частота вращения	P1 [Вт]	I _{1/1} [А]
Мин.	31	0,32
Макс.	1297	5,72

Насос оснащен защитой от перегрузки.

Масса нетто [кг]	Масса брутто [кг]	Объем отгруз. прод. [м³]
28,8	32,6	0,07

Подключения: См. Подсоединение к трубопроводу, стр. 131.
 Давление в системе: Макс. 1,0 МПа (10 бар). Также выпускается модификация с макс. давлением 1,6 МПа (16 бар).
 Температура перекачиваемой жидкости: От -10 °С до +110 °С (темп. класс TF 110).
 Индивидуальный индекс энергоэффективности: 0,17.



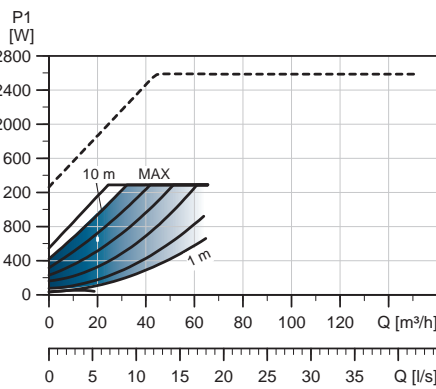
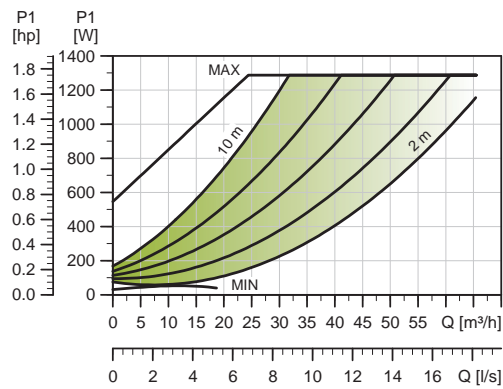
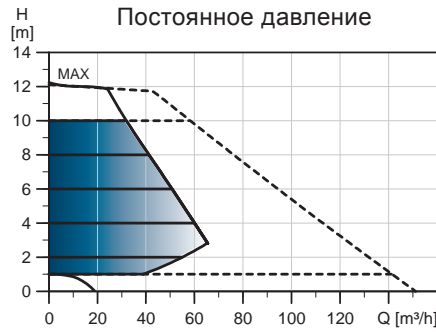
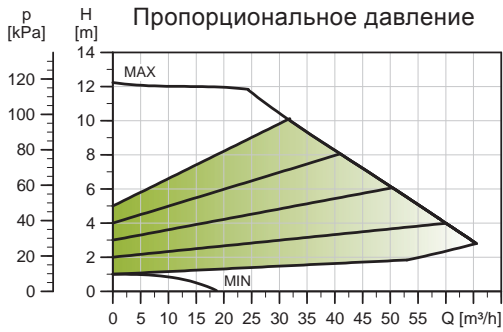
TM05 5291 3612

Тип насоса	Размеры [мм]															
	L1	L5	B1	B2	B4	B6	B7	H1	H2	H3	H4	D1	D2	D3	D4	D5
MAGNA3 80-120 F	360	204	84	164	73	163	163	96	318	413	115	80	128	150/160	200	19

Номера продуктов см. на стр. 141.

MAGNA3 D 80-120 F

1 x 230 В, 50 Гц



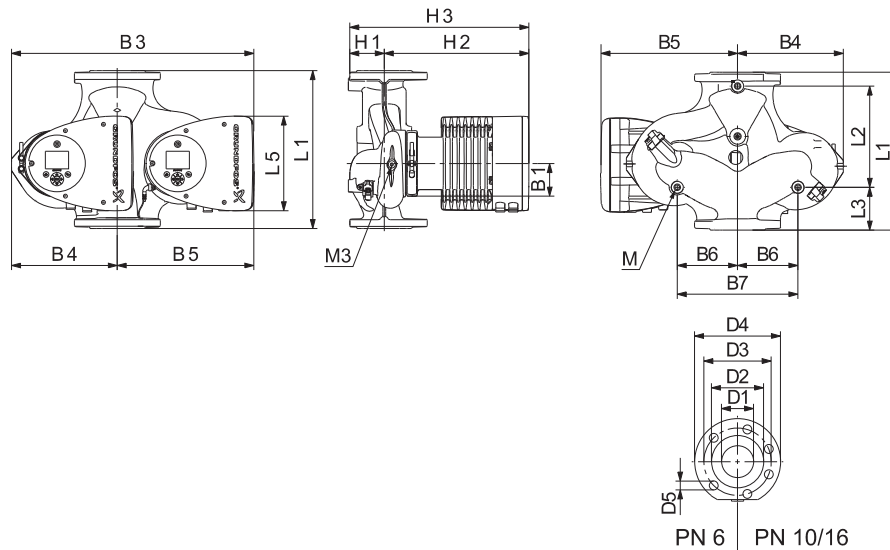
TM05 3781 1912

Частота вращения	P1 [Вт]	I _{л/л} [А]
Мин.	32	0,32
Макс.	1313	5,74

Насос оснащен защитой от перегрузки.

Масса нетто [кг]	Масса брутто [кг]	Объем отгруз. прод. [м³]
51,6	63,1	0,07

Подключения: См. Подсоединение к трубопроводу, стр. 131.
 Макс. 1,0 МПа (10 бар).
 Давление в системе: Также выпускается модификация с макс. давлением 1,6 МПа (16 бар).
 Температура перекачиваемой жидкости: От -10 °С до +110 °С (темп. класс TF 110).
 Индивидуальный индекс энергоэффективности: 0,17.



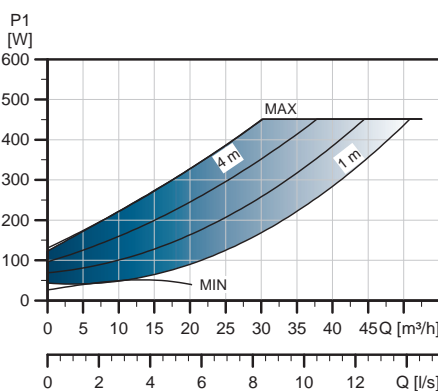
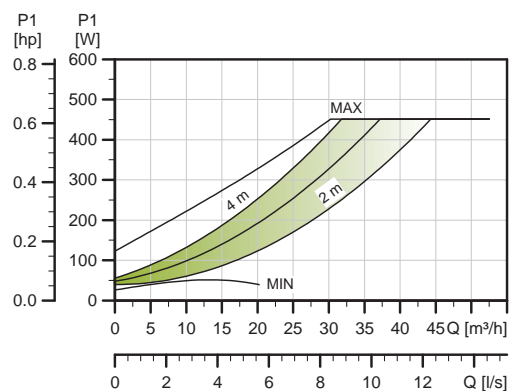
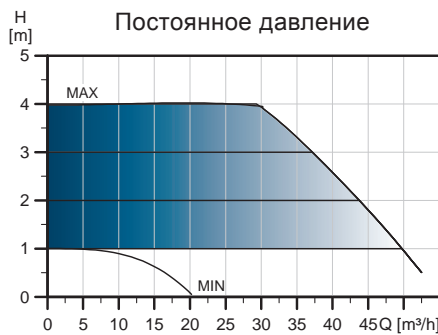
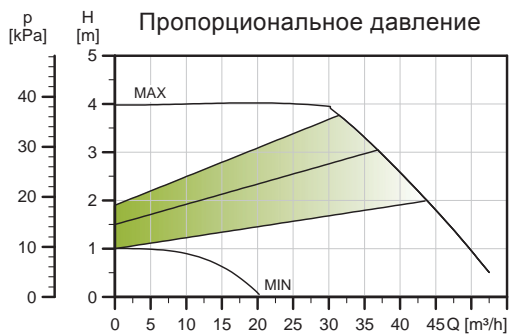
TM05 5366 3612

Тип насоса	Размеры [мм]																				
	L1	L2	L3	L4	L5	B1	B3	B4	B5	B6	B7	H1	H2	H3	D1	D2	D3	D4	D5	M	M3
MAGNA3 D 80-120 F	360	218	102	102	204	84	538	244	294	130	260	97	318	415	80	128	150/160	200	19	M12	Rp 1/4

Номера продуктов см. на стр. 141.

MAGNA3 100-40 F

1 x 230 В, 50 Гц



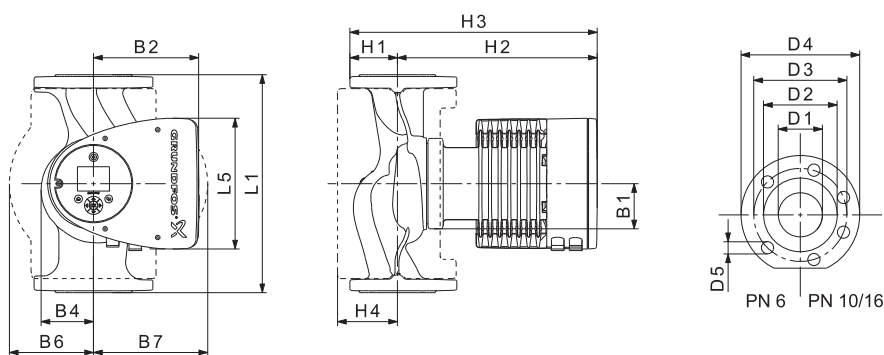
TM05 3757 1912

Частота вращения	P1 [Вт]	I _{л/л} [А]
Мин.	28	0,27
Макс.	465	2,06

Насос оснащен защитой от перегрузки.

Масса нетто [кг]	Масса брутто [кг]	Объем отгруз. прод. [м³]
32,3	36,4	0,1

Подключения: См. Подсоединение к трубопроводу, стр. 131.
 Макс. 1,0 МПа (10 бар).
 Давление в системе: Также выпускается модификация с макс. давлением 1,6 МПа (16 бар).
 Температура перекачиваемой жидкости: От -10 °С до +110 °С (темп. класс TF 110).
 Индивидуальный индекс энергоэффективности: 0,17.



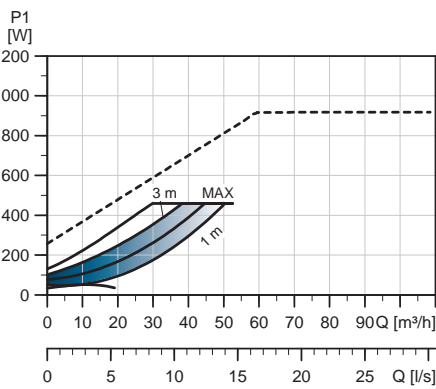
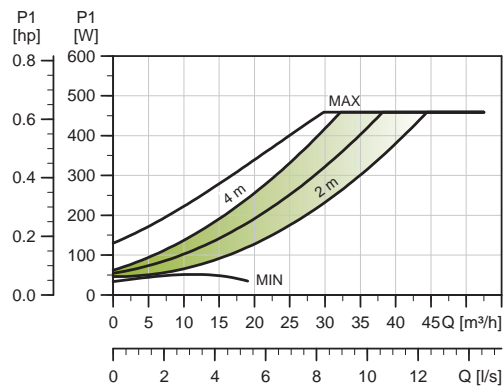
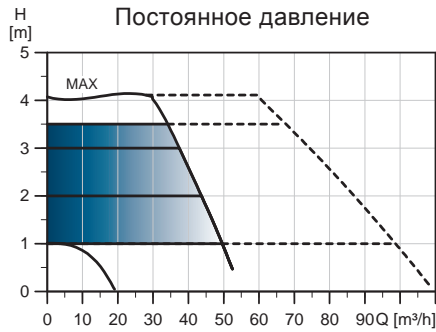
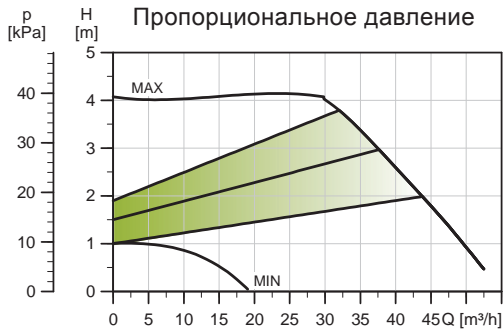
TM05 5291 3612

Тип насоса	Размеры [мм]															
	L1	L5	B1	B2	B4	B6	B7	H1	H2	H3	H4	D1	D2	D3	D4	D5
MAGNA3 100-40 F	450	204	84	164	73	178	178	103	330	433	120	100	160	170	220	19

Номера продуктов см. на стр. 141.

MAGNA3 D 100-40 F

1 x 230 В, 50 Гц



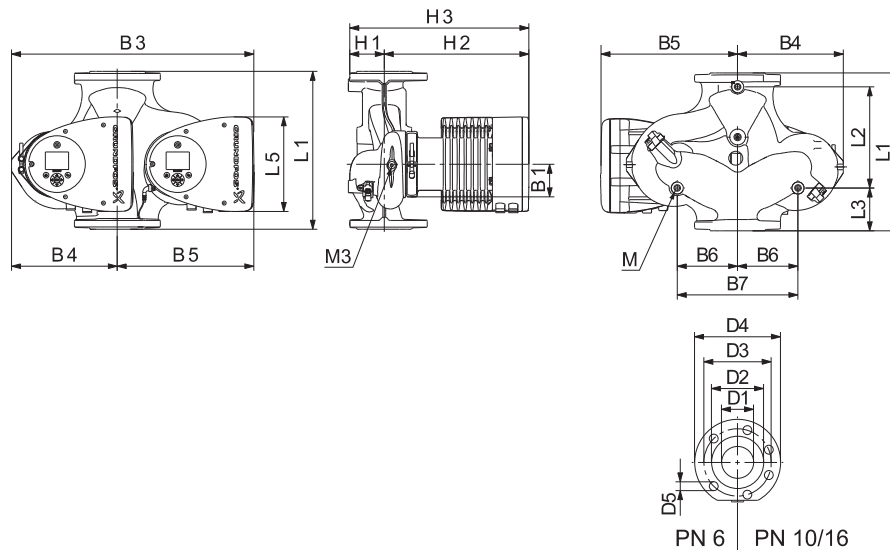
TM05 5366 3612

Частота вращения	P1 [Вт]	I _{л/л} [А]
Мин.	28	0,27
Макс.	465	2,06

Насос оснащен защитой от перегрузки.

Масса нетто [кг]	Масса брутто [кг]	Объем отгруз. прод. [м³]
58,8	71,3	0,1

Подключения: См. Подсоединение к трубопроводу, стр. 131.
 Макс. 1,0 МПа (10 бар).
 Давление в системе: Также выпускается модификация с макс. давлением 1,6 МПа (16 бар).
 Температура перекачиваемой жидкости: От -10 °С до +110 °С (темп. класс TF 110).
 Индивидуальный индекс энергоэффективности: 0,19.



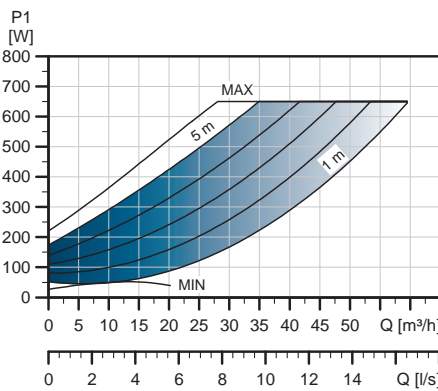
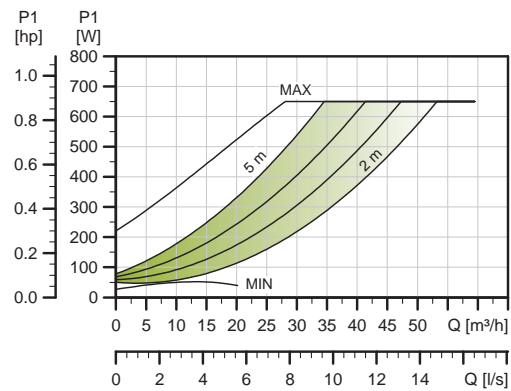
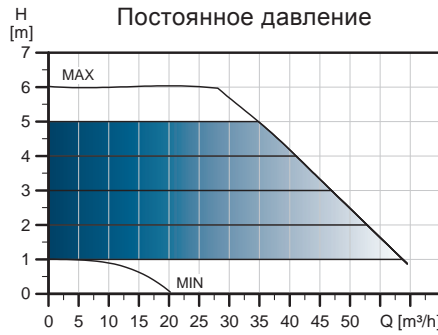
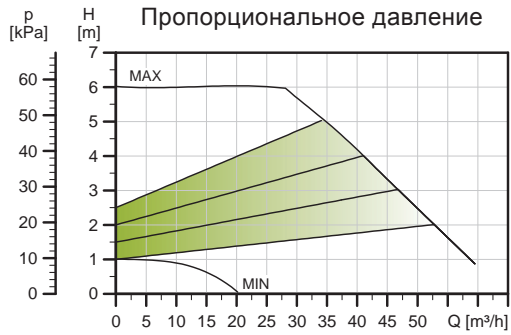
TM05 2205 0412

Тип насоса	Размеры [мм]																				
	L1	L2	L3	L4	L5	B1	B3	B4	B5	B6	B7	H1	H2	H3	D1	D2	D3	D4	D5	M	M3
MAGNA3 D 100-40 F	450	243	147	147	204	84	551	252	299	135	270	103	330	434	100	160	170	220	19	M12	Rp 1/4

Номера продуктов см. на стр. 141.

MAGNA3 100-60 F

1 x 230 В, 50 Гц



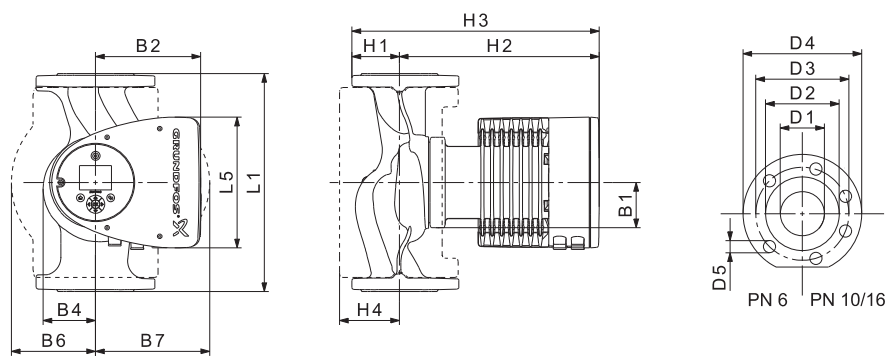
TM05 3758 1912

Частота вращения	P1 [Вт]	I _{1/1} [А]
Мин.	28	0,28
Макс.	664	2,94

Насос оснащен защитой от перегрузки.

Масса нетто [кг]	Масса брутто [кг]	Объем отгруз. прод. [м³]
32,3	36,4	0,1

Подключения: См. Подсоединение к трубопроводу, стр. 131.
 Давление в системе: Макс. 1,0 МПа (10 бар). Также выпускается модификация с макс. давлением 1,6 МПа (16 бар).
 Температура перекачиваемой жидкости: От -10 °С до +110 °С (темп. класс TF 110).
 Индивидуальный индекс энергоэффективности: 0,17.



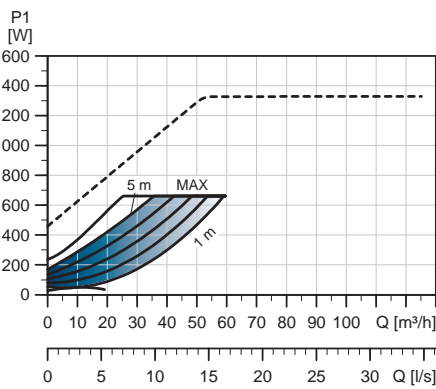
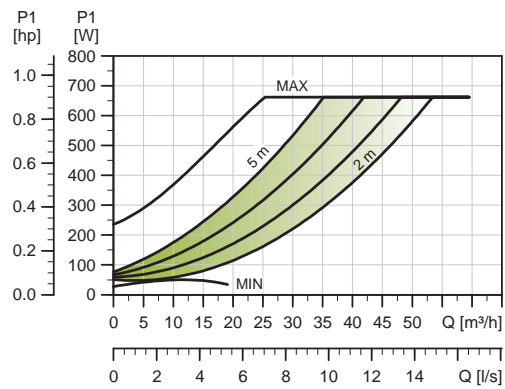
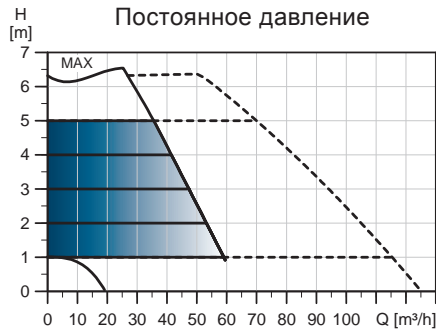
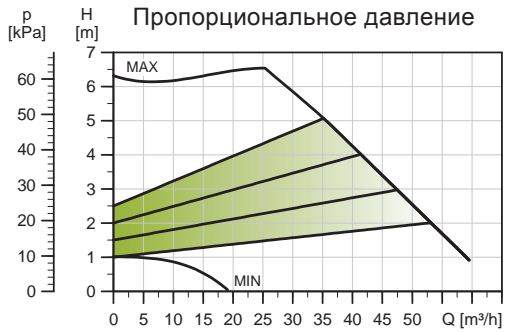
TM05 5291 3612

Тип насоса	Размеры [мм]															
	L1	L5	B1	B2	B4	B6	B7	H1	H2	H3	H4	D1	D2	D3	D4	D5
MAGNA3 100-60 F	450	204	84	164	73	178	178	103	330	433	120	100	160	170	220	19

Номера продуктов см. на стр. 141.

MAGNA3 D 100-60 F

1 x 230 В, 50 Гц



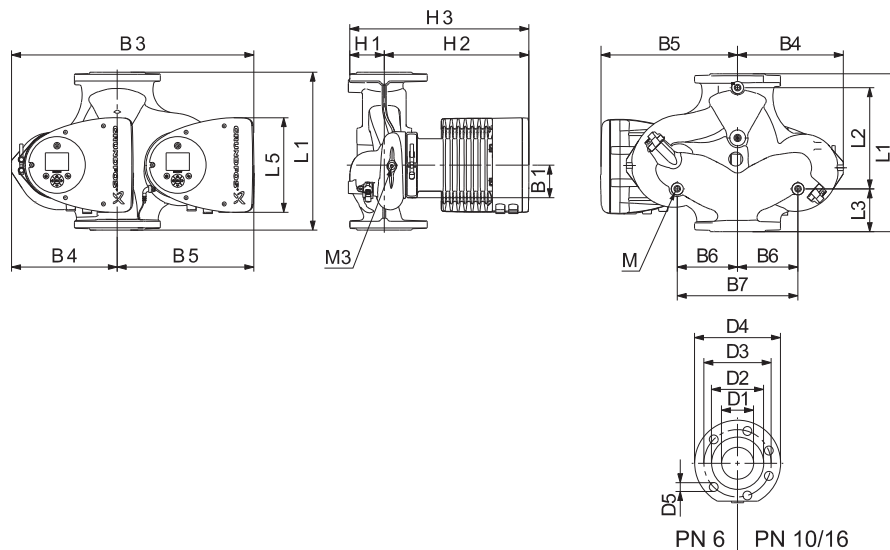
TM05 3783 1912

Частота вращения	P1 [Вт]	I _{н/н} [А]
Мин.	28	0,27
Макс.	664	2,94

Насос оснащен защитой от перегрузки.

Масса нетто [кг]	Масса брутто [кг]	Объем отгруж. прод. [м³]
58,8	71,3	0,1

Подключения: См. Подсоединение к трубопроводу, стр. 131.
 Давление в системе: Макс. 1,0 МПа (10 бар). Также выпускается модификация с макс. давлением 1,6 МПа (16 бар).
 Температура перекачиваемой жидкости: От -10 °С до +110 °С (темп. класс TF 110).
 Индивидуальный индекс энергоэффективности: 0,18.



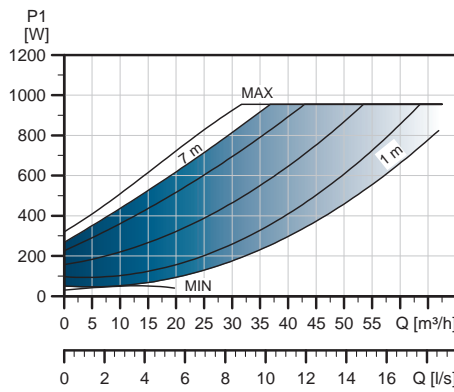
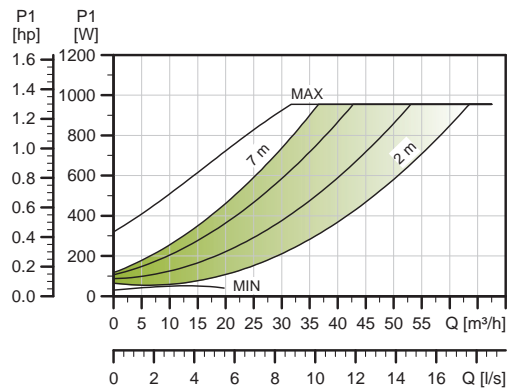
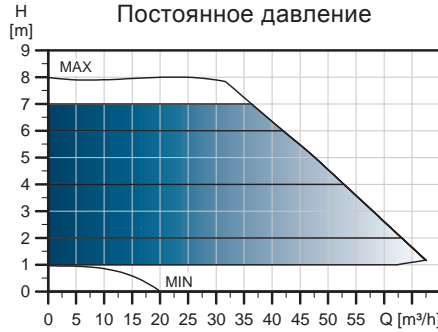
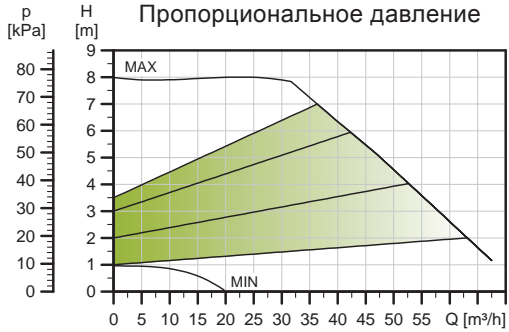
TM05 5366 3612

Тип насоса	Размеры [мм]																				
	L1	L2	L3	L4	L5	B1	B3	B4	B5	B6	B7	H1	H2	H3	D1	D2	D3	D4	D5	M	M3
MAGNA3 D 100-60 F	450	243	147	147	204	84	551	252	299	135	270	103	330	434	100	160	170	220	19	M12	Rp 1/4

Номера продуктов см. на стр. 141.

MAGNA3 100-80 F

1 x 230 В, 50 Гц



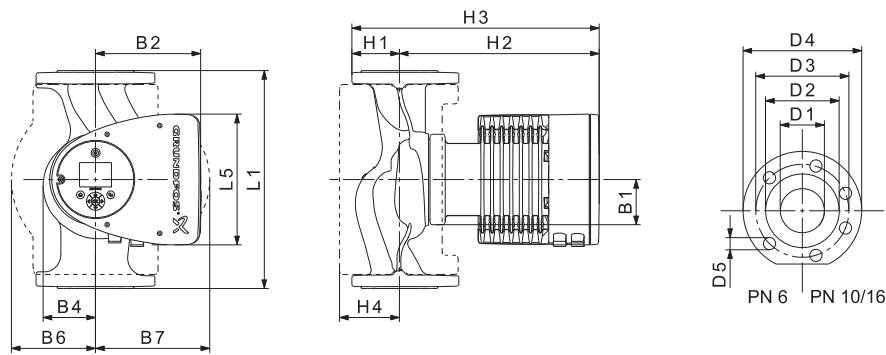
TM05 3759 1912

Частота вращения	P1 [Вт]	I _{1/1} [А]
Мин.	31	0,32
Макс.	971	4,31

Насос оснащен защитой от перегрузки.

Масса нетто [кг]	Масса брутто [кг]	Объем отгруз. прод. [м³]
33,1	37,3	0,1

Подключения: См. Подсоединение к трубопроводу, стр. 131.
 Давление в системе: Макс. 1,0 МПа (10 бар). Также выпускается модификация с макс. давлением 1,6 МПа (16 бар).
 Температура перекачиваемой жидкости: От -10 °С до +110 °С (темп. класс TF 110).
 Индивидуальный индекс энергоэффективности: 0,17.



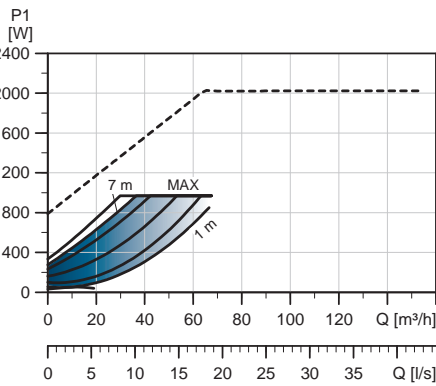
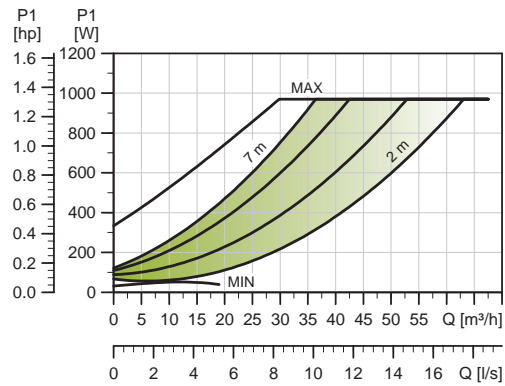
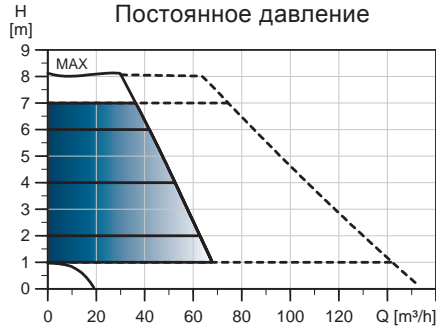
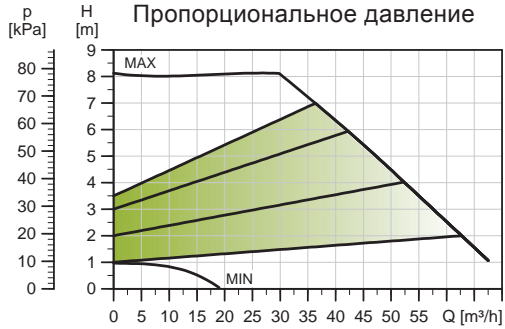
TM05 5291 3612

Тип насоса	Размеры [мм]															
	L1	L5	B1	B2	B4	B6	B7	H1	H2	H3	H4	D1	D2	D3	D4	D5
MAGNA3 100-80 F	450	204	84	164	73	178	178	103	330	433	120	100	160	170	220	19

Номера продуктов см. на стр. 141.

MAGNA3 D 100-80 F

1 x 230 В, 50 Гц



TM05 3784 1912

Частота вращения	P1 [Вт]	I_{н1} [А]
Мин.	32	0,33
Макс.	988	4,36

Насос оснащен защитой от перегрузки.

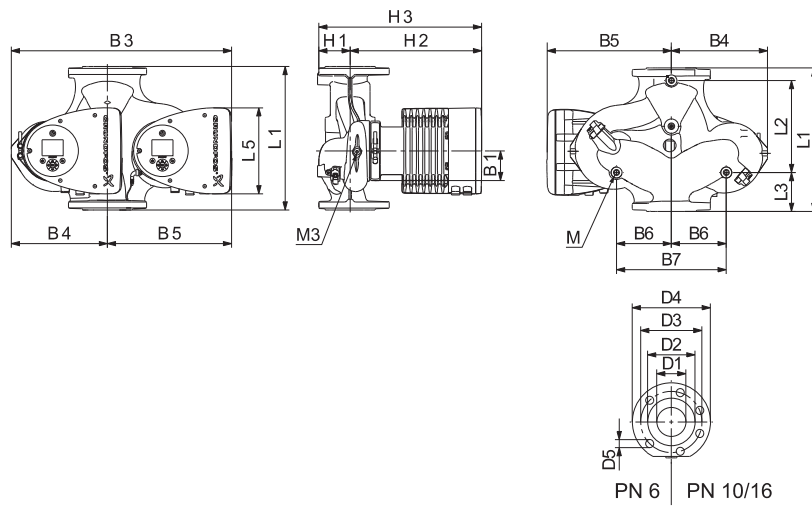
Масса нетто [кг]	Масса брутто [кг]	Объем отгруз. прод. [м³]
60,4	73,2	0,1

Подключения: См. Подсоединение к трубопроводу, стр. 131.

Давление в системе: Макс. 1,0 МПа (10 бар). Также выпускается модификация с макс. давлением 1,6 МПа (16 бар).

Температура перекачиваемой жидкости: От -10 °С до +110 °С (темп. класс TF 110).

Индивидуальный индекс энергоэффективности: 0,17.



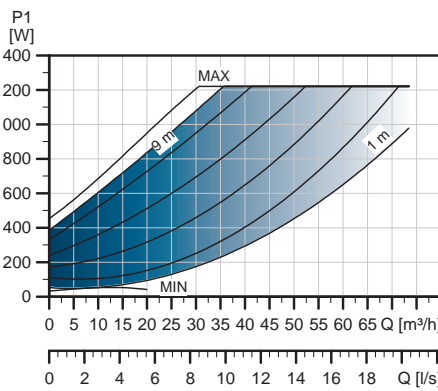
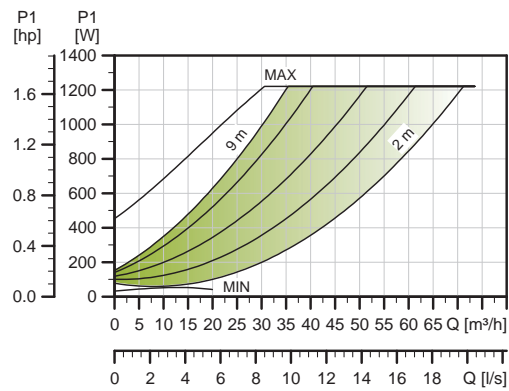
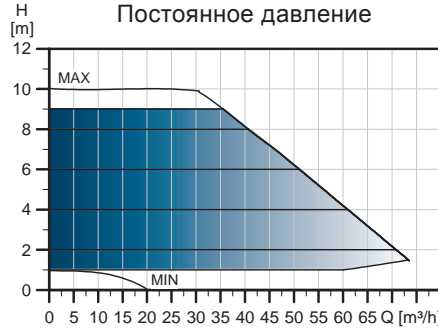
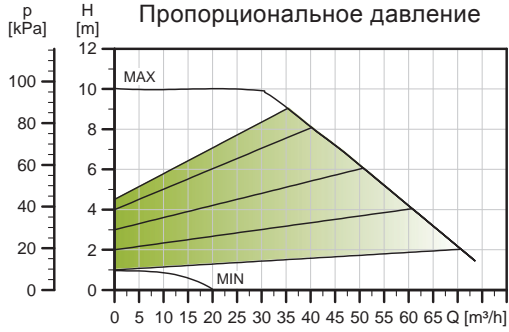
TM05 5366 3612

Тип насоса	Размеры [мм]																				
	L1	L2	L3	L4	L5	B1	B3	B4	B5	B6	B7	H1	H2	H3	D1	D2	D3	D4	D5	M	M3
MAGNA3 D 100-80 F	450	243	147	147	204	84	551	252	299	135	270	103	330	434	100	160	170	220	19	M12	Rp 1/4

Номера продуктов см. на стр. 141.

MAGNA3 100-100 F

1 x 230 В, 50 Гц



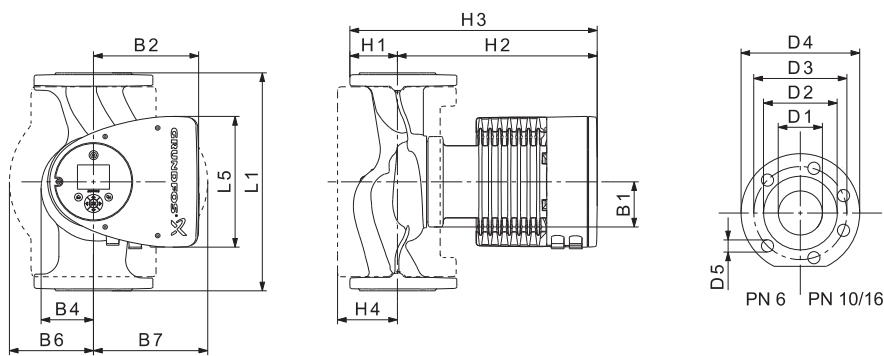
TM05 3760 1912

Частота вращения	P1 [Вт]	I _{н1} [А]
Мин.	31	0,32
Макс.	1244	5,50

Насос оснащен защитой от перегрузки.

Масса нетто [кг]	Масса брутто [кг]	Объем отгруж. прод. [м³]
33,1	37,0	0,1

Подключения: См. Подсоединение к трубопроводу, стр. 131.
 Давление в системе: Макс. 1,0 МПа (10 бар). Также выпускается модификация с макс. давлением 1,6 МПа (16 бар).
 Температура перекачиваемой жидкости: От -10 °С до +110 °С (темп. класс TF 110).
 Индивидуальный индекс энергоэффективности: 0,17.



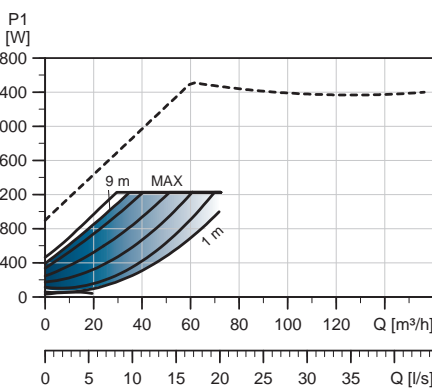
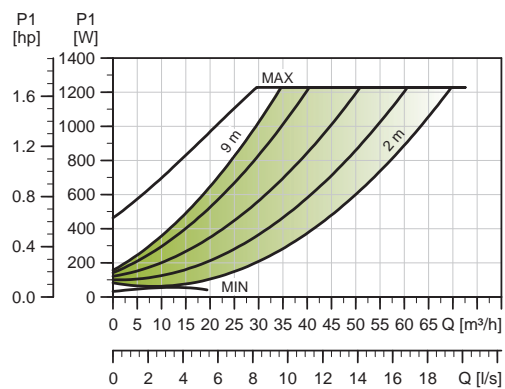
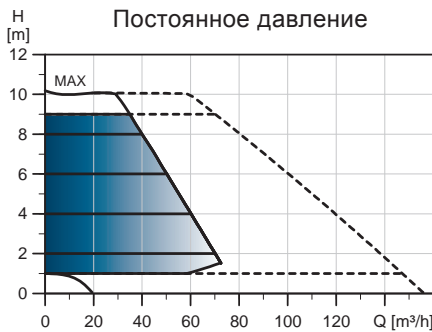
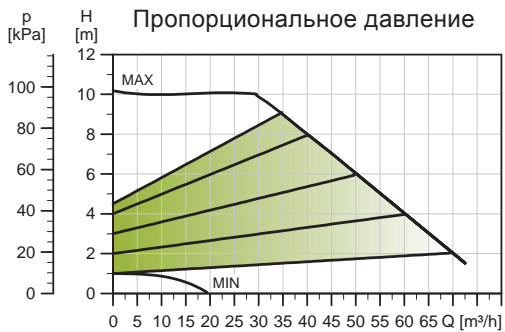
TM05 5291 3612

Тип насоса	Размеры [мм]															
	L1	L5	B1	B2	B4	B6	B7	H1	H2	H3	H4	D1	D2	D3	D4	D5
MAGNA3 100-100 F	450	204	84	164	73	178	178	103	330	433	120	100	160	170	220	19

Номера продуктов см. на стр. 141.

MAGNA3 D 100-100 F

1 x 230 В, 50 Гц



TM05 5366 3612

Частота вращения	P1 [Вт]	I _{л1} [А]
Мин.	34	0,34
Макс.	1249	5,51

Насос оснащен защитой от перегрузки.

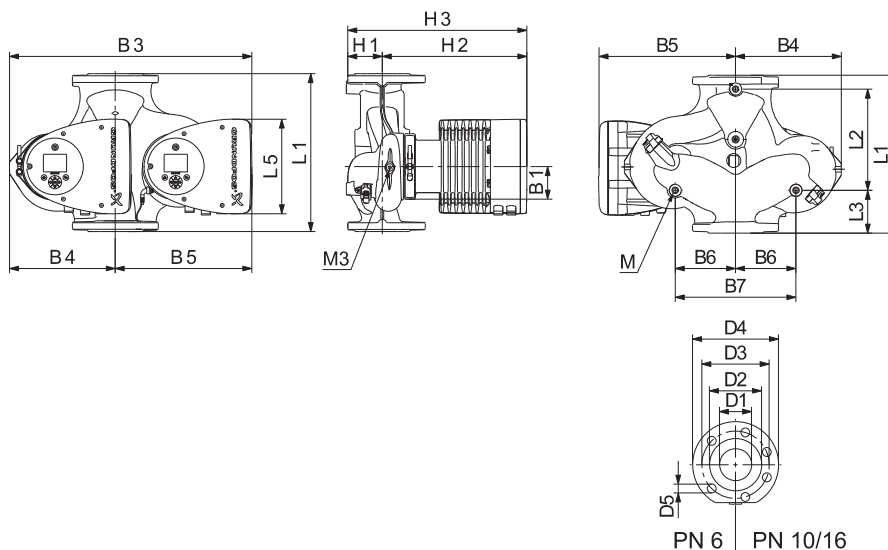
Масса нетто [кг]	Масса брутто [кг]	Объем отгруз. прод. [м³]
60,4	73,2	0,1

Подключения: См. Подсоединение к трубопроводу, стр. 131.

Давление в системе: Макс. 1,0 МПа (10 бар). Также выпускается модификация с макс. давлением 1,6 МПа (16 бар).

Температура перекачиваемой жидкости: От -10 °С до +110 °С (темп. класс TF 110).

Индивидуальный индекс энергоэффективности: 0,17.



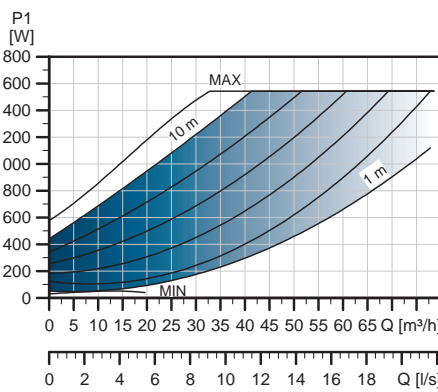
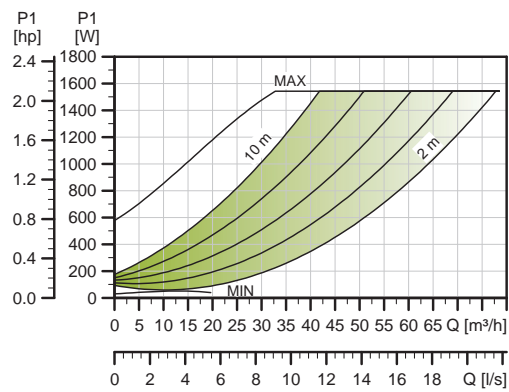
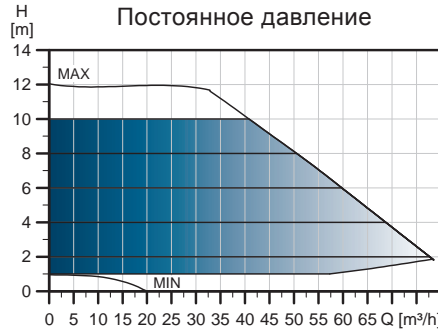
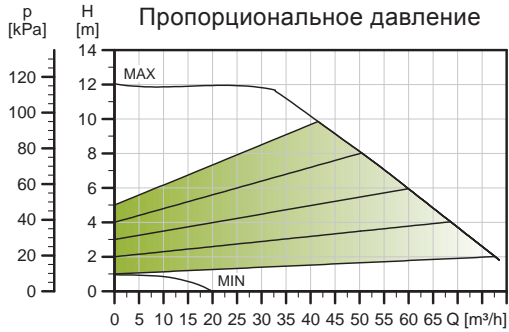
TM05 2205 0412

Тип насоса	Размеры [мм]																				
	L1	L2	L3	L4	L5	B1	B3	B4	B5	B6	B7	H1	H2	H3	D1	D2	D3	D4	D5	M	M3
MAGNA3 D 100-100 F	450	243	147	147	204	84	551	252	299	135	270	103	330	434	100	160	170	220	19	M12	Rp 1/4

Номера продуктов см. на стр. 141.

MAGNA3 100-120 F

1 x 230 В, 50 Гц



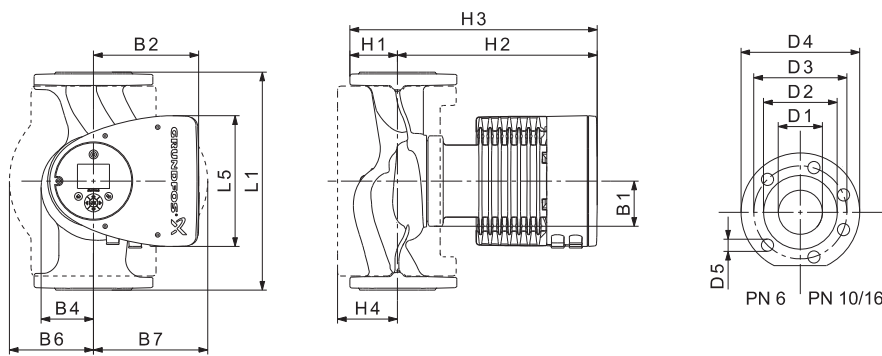
TM05 3761 1912

Частота вращения	P1 [Вт]	I _{1/1} [А]
Мин.	31	0,32
Макс.	1576	6,97

Насос оснащен защитой от перегрузки.

Масса нетто [кг]	Масса брутто [кг]	Объем отгруз. прод. [м³]
33,1	37,0	0,1

Подключения: См. Подсоединение к трубопроводу, стр. 131.
 Давление в системе: Макс. 1,0 МПа (10 бар). Также выпускается модификация с макс. давлением 1,6 МПа (16 бар).
 Температура перекачиваемой жидкости: От -10 °С до +110 °С (темп. класс TF 110).
 Индивидуальный индекс энергоэффективности: 0,17.



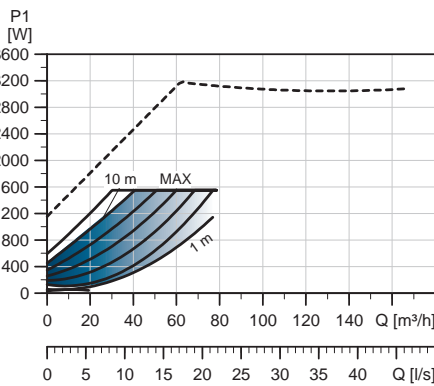
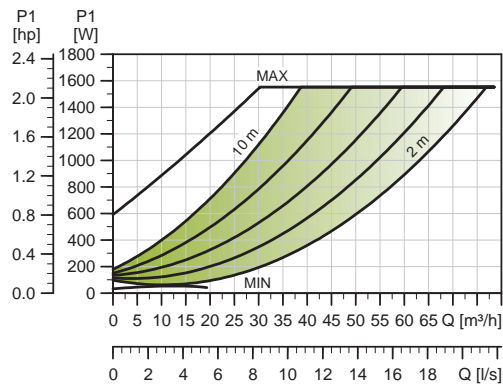
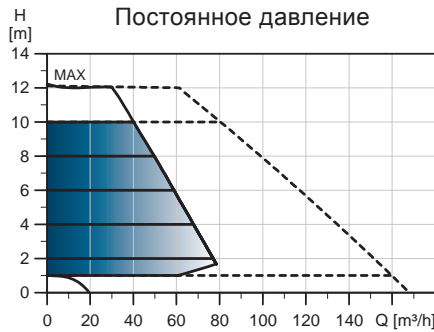
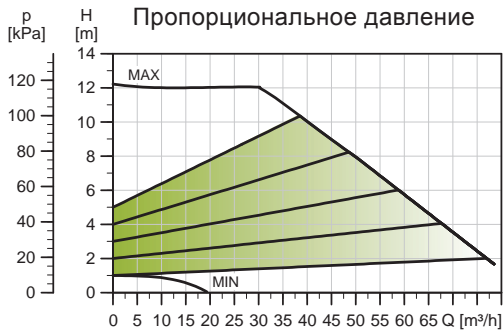
TM05 5291 3612

Тип насоса	Размеры [мм]															
	L1	L5	B1	B2	B4	B6	B7	H1	H2	H3	H4	D1	D2	D3	D4	D5
MAGNA3 100-120 F	450	204	84	164	73	178	178	103	330	433	120	100	160	170	220	19

Номера продуктов см. на стр. 141.

MAGNA3 D 100-120 F

1 x 230 В, 50 Гц



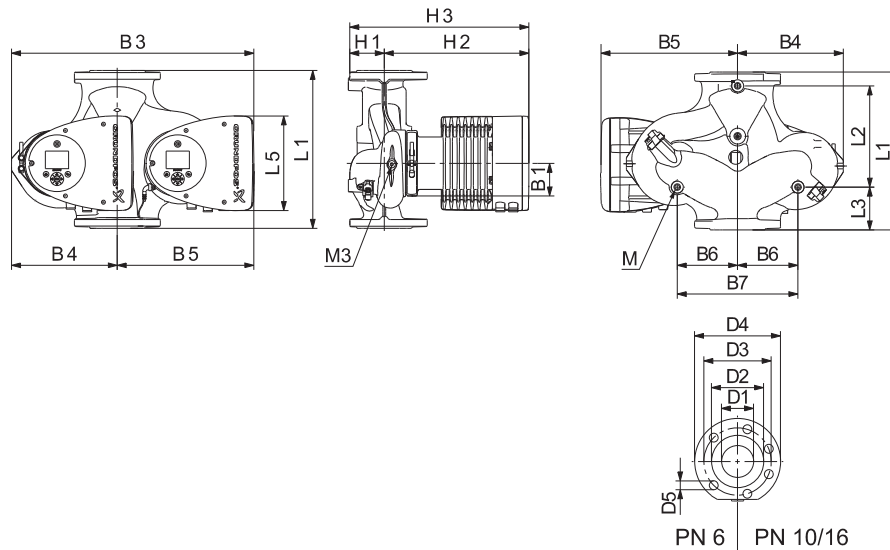
TM05 3786 1912

Частота вращения	P1 [Вт]	I _{н/л} [А]
Мин.	35	0,35
Макс.	1582	6,98

Насос оснащен защитой от перегрузки.

Масса нетто [кг]	Масса брутто [кг]	Объем отгруз. прод. [м³]
60,4	72,8	0,1

Подключения: См. Подсоединение к трубопроводу, стр. 131.
 Давление в системе: Макс. 1,0 МПа (10 бар). Также выпускается модификация с макс. давлением 1,6 МПа (16 бар).
 Температура перекачиваемой жидкости: От -10 °С до +110 °С (темп. класс TF 110).
 Индивидуальный индекс энергоэффективности: 0,17.



TM05 5366 3612

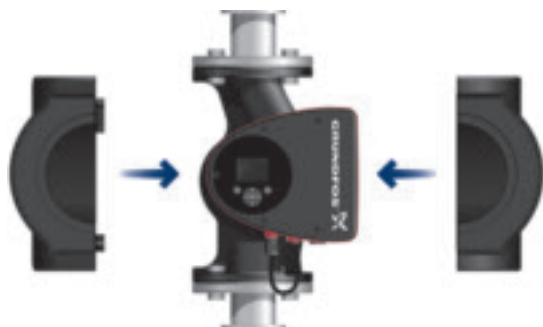
Тип насоса	Размеры [мм]																				
	L1	L2	L3	L4	L5	B1	B3	B4	B5	B6	B7	H1	H2	H3	D1	D2	D3	D4	D5	M	M3
MAGNA3 D 100-120 F	450	243	147	147	204	84	551	252	299	135	270	103	330	434	100	160	170	220	19	M12	Rp 1/4

Номера продуктов см. на стр. 141.

9. Принадлежности

Комплекты изоляции для систем кондиционирования и охлаждения воздуха

Одинарные насосы MAGNA3 для систем кондиционирования и охлаждения воздуха могут быть дополнительно оснащены теплоизоляционными кожухами. Комплект состоит из двух кожухов, изготовленных из полиуретана (PUR) и самоклеящейся ленты, обеспечивающей герметичность сборки.



TM05 2874 0412

Рис. 60 Установка теплоизоляционного кожуха на насос MAGNA3

Примечание: Размеры теплоизоляционных кожухов для систем кондиционирования и охлаждения воздуха отличаются от размеров кожухов, предназначенных для систем отопления. Теплоизоляционные кожухи могут устанавливаться на насосы с корпусом из нержавеющей стали и на насосы с чугунным корпусом.

Тип насоса	Номер продукта
MAGNA3 25-40/60/80/100/120 (N)	98354534
MAGNA3 32-40/60/80/100 (N)	98354535
MAGNA3 32-40/60/80/100 F (N)	98354536
MAGNA3 32-120 F (N)	98063287
MAGNA3 40-40/60 F (N)	98354537
MAGNA3 40-80/100 F (N)	98063288
MAGNA3 40-120/150/180 F (N)	98145675
MAGNA3 50-40/60/80 F (N)	98063289
MAGNA3 50-100/120/150/180 F (N)	98145676
MAGNA3 65-40/60/80/100/120/150 F (N)	96913593
MAGNA3 80-40/60/80/100/120 F	98134265
MAGNA3 100-40/60/80/100/120 F	96913589

Примечание: Теплоизоляционные кожухи для одинарных насосов, предназначенных для отопительных систем, поставляются в комплекте с насосом. Теплоизоляционные кожухи не могут быть заказаны в качестве принадлежностей.

Модули CIM

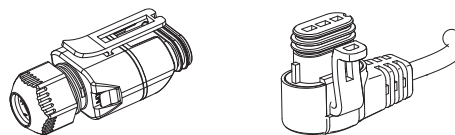
Модуль CIM является дополнительным модулем интерфейса связи. CIM-модуль позволяет осуществлять передачу данных между насосом и внешней системой, например, системой управления зданием или SCADA-системой. CIM-модуль поддерживает передачу данных по протоколам Fieldbus.

Предлагаются следующие модули CIM:

Модуль	Тип протокола Fieldbus	Номер продукта
CIM 050	GENiBus	96824631
CIM 100	LonWorks	96824797
CIM 150	PROFIBUS DP	96824793
CIM 200	Modbus RTU	96824796
CIM 250	GSM/GPRS	96787106
CIM 270	GRM	96898815
CIM 300	BACnet MS/TP	96893770
CIM 500	Ethernet	98301408

Дополнительную информацию о передаче данных через CIM-модули вы можете найти в документации на CIM-модули, доступной в WebCAPS.

Дополнительные разъемы ALPHA



TM05 2677 - 2676 0312

Рис. 61 Разъемы Alpha

Наименование	Номер продукта
Разъем ALPHA с компенсатором натяжения кабеля	98284561
Угловой разъем ALPHA с кабелем длиной 4 м	96884669
Угловой разъем ALPHA с защитой от скачков напряжения и кабелем длиной 1 м	97844632

Расположение СИМ-модуля

СИМ-модуль установлен под передней крышкой.
См. рис. 62.

Подробная информация по установке приведена в отдельном руководстве по монтажу и эксплуатации.



<http://GRUNDFOS.COM/MAGNA3-MANUAL>

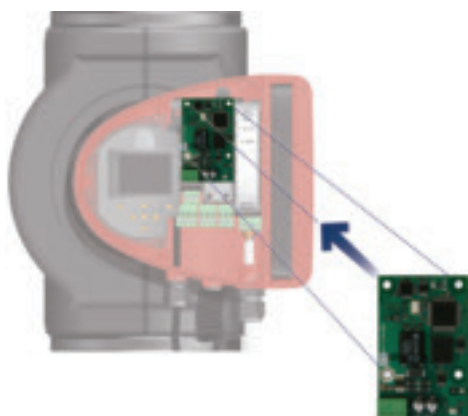


Рис. 62 Расположение СИМ-модуля

TM05 2914 1112

Повторное использование СИМ-модулей

СИМ-модуль из блока CIU, который использовался с изделиями серии GRUNDFOS MAGNA, может использоваться с изделиями серии MAGNA3. Перед использованием вместе с насосом серии MAGNA3, модуль СИМ нуждается в изменении конфигурации. Обратитесь в ближайшее представительство компании Grundfos.



TM05 2911 1312

Рис. 63 Повторное использование СИМ-модуля

Grundfos Remote Management

Применение	Наименование	Номер продукта
СИМ 270	Приложение Grundfos Remote Management (необходима СИМ-карта и договор с Grundfos).	96898815
GSM-антенна для установки на крышу	Антенна для установки в верхней части металлических шкафов. Защита от умышленной порчи. Кабель 2 метра. Четырехдиапазонная (для применения по всему миру).	97631956
Настольная антенна GSM	Антенна общего назначения, например, для установки в пластиковых шкафах. Крепится двусторонней клеящей лентой, входящей в комплект поставки. Кабель 4 метра. Четырехдиапазонная (для применения по всему миру).	97631957

Для заключения GRM-договора обращайтесь в ближайшее представительство компании Grundfos.

Grundfos GO Remote

На насосе предусмотрена возможность беспроводной связи с приложением Grundfos GO Remote, которое устанавливает связь с насосом посредством радио-соединения.

Примечание: Передача данных между приложением Grundfos GO Remote и насосом зашифрована, чтобы предотвратить несанкционированный доступ.

Приложение Grundfos GO Remote доступно для загрузки с сервисов Apple AppStore и Android market.

Приложение Grundfos GO Remote используется совместно с одним из следующих мобильных интерфейсных устройств:

Мобильный интерфейс	Номер продукта
Grundfos MI 202	98046376
Grundfos MI 204	98424092
Grundfos MI 301	98046408

По своей концепции, программа Grundfos GO Remote заменяет собой пульт дистанционного управления Grundfos R100. Это означает, что все изделия, поддерживаемые модулем R100, также поддерживаются программой Grundfos GO Remote.

Описание функций и подключения к насосу см. в отдельном руководстве по монтажу и эксплуатации для требуемого типа программы Grundfos GO Remote.

Мобильный интерфейс

Далее приводятся описания имеющихся мобильных интерфейсных устройств.

MI 202 и MI 204

Устройства MI 202 и MI 204 представляют собой модули расширения со встроенной инфракрасной и радиосвязью. MI 202 может использоваться совместно с устройствами Apple с 30-штыревым разъемом (iPhone 4, 4S и iPod touch 4G).

MI 204 может использоваться совместно с устройствами Apple с экстренным разъемом (iPhone 5, 5C, 5S и iPod touch 5G).



Рис. 64 MI 202 и MI 204

Комплект поставки включает:

- Grundfos MI 202 или 204
- чехол
- краткое руководство
- шнур зарядного устройства.

MI 301

MI 301 представляет собой модуль со встроенной инфракрасной и радиосвязью. Модуль MI 301 должен использоваться совместно со смартфонами на базе Android или iOS с подключением по Bluetooth. MI 301 имеет встроенную литий-ионную аккумуляторную батарею, которая должна заряжаться отдельно.



TM05 3887 1612

Рис. 65 MI 301

Комплект поставки включает:

- Grundfos MI 301
- чехол
- зарядное устройство
- краткое руководство.

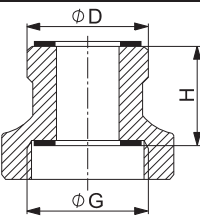
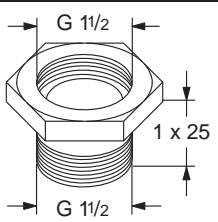
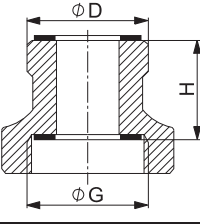
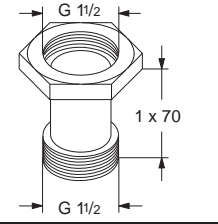
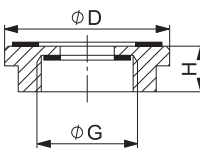
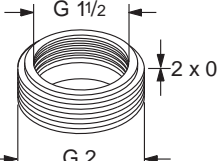
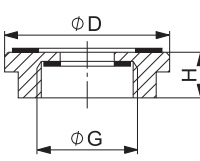
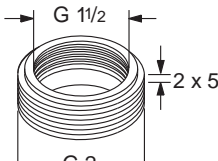
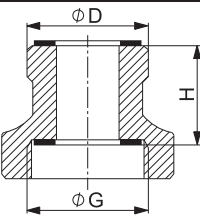
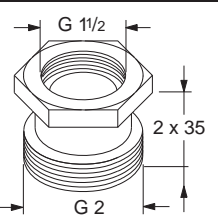
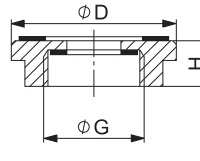
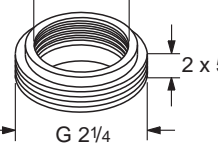
Совместимые модули

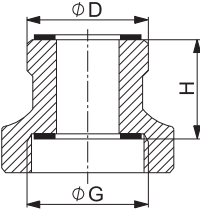
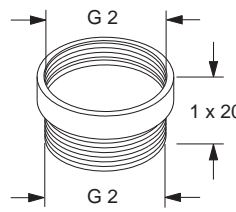
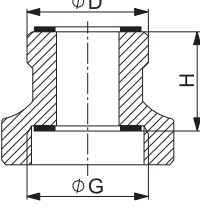
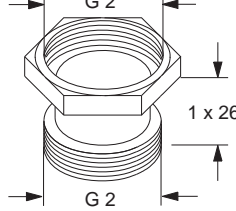
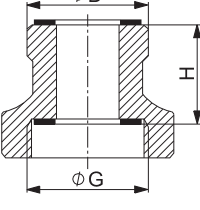
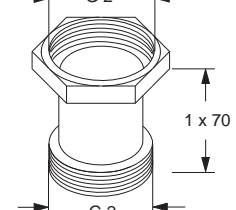
Производитель	Модель	Операционная система	MI 202	MI 204	MI 301
Apple	iPod touch 4G	iOS 5,0 или более поздняя	•	-	•
	iPhone 4, 4S	более поздняя	•	-	•
	iPod touch 5G	iOS 6,0 или более поздняя	-	•	•
	iPhone 5, 5C, 5S	более поздняя	-	•	•
HTC	Desire S	Android 2.3.3 или более поздняя	-	-	•
	Sensation	Android 2.3.4 или более поздняя	-	-	•
Samsung	Galaxy S II	более поздняя	-	-	•
	Galaxy Nexus	Android 4,0 или более поздняя	-	-	•
LG	Google Nexus 4	Android 4,2 или более поздняя	-	-	•

Примечание: Не указанные в данной таблице устройства на базе Android или iOS также могут работать, но официально не протестированы компанией Grundfos.

TM05 3887 1612 - TM05 7704 1513

Подсоединение к трубопроводу

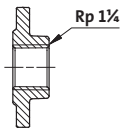
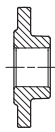
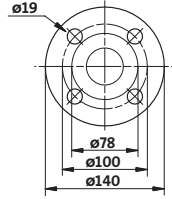
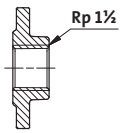
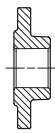
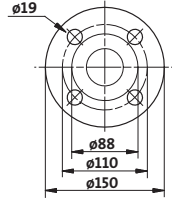
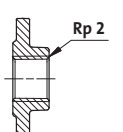
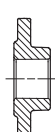
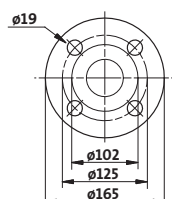
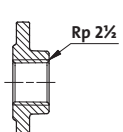
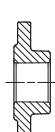
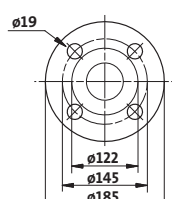
Соединение G	Соединение D	Высота H [мм]	Номер продукта PN 10		
G 1 1/2	1 x 25			TM05 8617 2513 TM05 8605 2513	535044
G 1 1/2	1 x 70			TM05 8618 2513	535043
G 1 1/2	2 x 0			TM05 8618 2513	535045
G 1 1/2	2 x 5			TM05 8618 2513	535046
G 1 1/2	2 x 35			TM05 8617 2513	535047
G 1 1/2	2 x 5			TM05 8618 2513	535114

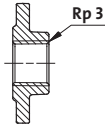
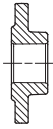
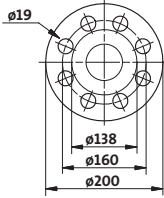
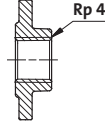
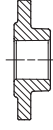
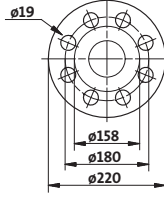
Соединение G	Соединение D	Высота H [мм]			Номер продукта PN 10		
G 2		1 x 20		TM05 8617 2513		TM05 8613 2513	535048
G 2	G 2	1 x 26		TM05 8617 2513		TM05 8614 2513	535049
G 2		1 x 70		TM05 8617 2513		TM05 8615 2513	535050

Ответные фланцы

Насосы с чугунным корпусом

Комплект ответных фланцев включает в себя два чугунных фланца, два сальника из безасбестового материала IT 200, а также необходимое количество болтов и гаек.

Ответный фланец		Тип насоса	Наименование	Номинальное давление (EN 1092-2)	Трубное соединение	Номер продукта	
 Резьбовой	 Приварной		MAGNA3 DN 32 TM03 0478 5204	Резьбовой	10 бар	Rp 1 1/4	539703
				Приварной	10 бар	32 мм, номинал	539704
				Резьбовой	16 бар	Rp 1 1/4	539703
				Приварной	16 бар	32 мм, номинал	539704
 Резьбовой	 Приварной		MAGNA3 DN 40 TM03 0479 5204	Резьбовой	10 бар	Rp 1 1/2	539701
				Приварной	10 бар	40 мм, номинал	539702
				Резьбовой	16 бар	Rp 1 1/2	539701
				Приварной	16 бар	40 мм, номинал	539702
 Резьбовой	 Приварной		MAGNA3 DN 50 TM03 0480 5204	Резьбовой	10 бар	Rp 2	549801
				Приварной	10 бар	50 мм, номинал	549802
				Резьбовой	16 бар	Rp 2	549801
				Приварной	16 бар	50 мм, номинал	549802
 Резьбовой	 Приварной		MAGNA3 DN 65 TM03 0481 5204	Резьбовой	10 бар	Rp 2 1/2	559801
				Приварной	10 бар	65 мм, номинал	559802
				Резьбовой	16 бар	Rp 2 1/2	559801
				Приварной	16 бар	65 мм, номинал	559802

Ответный фланец	Тип насоса	Наименование	Номинальное давление (EN 1092-2)	Трубное соединение	Номер продукта				
		Резьбовой	6 бар	Rp 3	569902				
		Приварной	6 бар	80 мм, номинал	569901				
 Резьбовой	 Приварной	 ø19 ø138 ø160 ø200	MAGNA3 DN 80 TM03 0482 5204						
						Резьбовой	10 бар	Rp 3	569802
						Приварной	10 бар	80 мм, номинал	569801
						Резьбовой	16 бар	Rp 3	569802
		Приварной	16 бар	80 мм, номинал	569801				
 Резьбовое	 Приварной	 ø19 ø158 ø180 ø220	MAGNA3 DN 100 TM03 0483 5204						
						Резьбовой	6 бар	Rp 4	579901
						Приварной	6 бар	100 мм, номинал	579902
						Резьбовой	10 бар	Rp 4	579801
		Приварной	10 бар	100 мм, номинал	579802				
		Резьбовой	16 бар	Rp 4	579801				
		Приварной	16 бар	100 мм, номинал	579802				

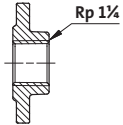
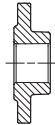
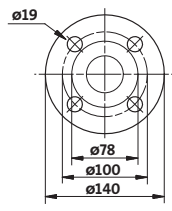
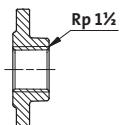
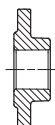
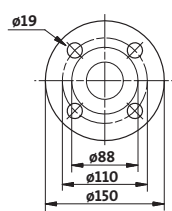
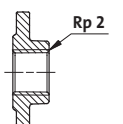
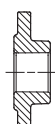
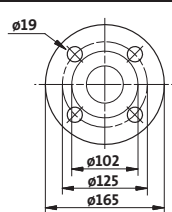
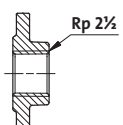
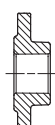
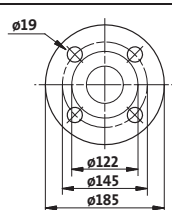
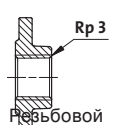
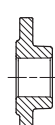
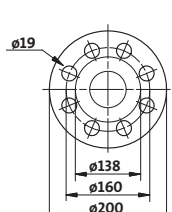
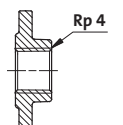
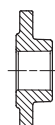
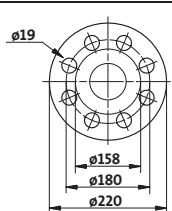
MAGNA3

9

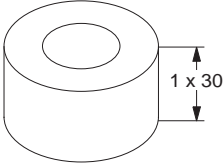
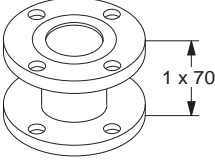
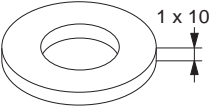
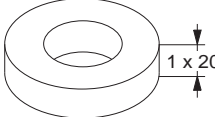
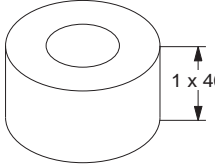
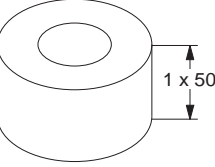
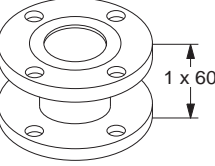
Принадлежности

Насосы с корпусом из нержавеющей стали

Комплект ответных фланцев включает в себя два фланца из нержавеющей стали, два сальника из безасбестового материала IT 200 и необходимое количество болтов и гаек.

Ответный фланец			Тип насоса	Наименование	Номинальное давление (EN 1092-2)	Трубное соединение	Номер продукта
 Резьбовой	 Приварной	 ø19 ø78 ø100 ø140	MAGNA3 DN 32 TM03 0478 5204	Резьбовой	10 бар	Rp 1 1/4	96427029
				Приварной	10 бар	32 мм, номинал	96427030
				Резьбовой	16 бар	Rp 1 1/4	96427029
				Приварной	16 бар	32 мм, номинал	96427030
 Резьбовой	 Приварной	 ø19 ø88 ø110 ø150	MAGNA3 DN 40 TM03 0479 5204	Резьбовой	10 бар	Rp 1 1/2	539711
				Приварной	10 бар	40 мм, номинал	539712
				Резьбовой	16 бар	Rp 1 1/2	539711
				Приварной	16 бар	40 мм, номинал	539712
 Резьбовой	 Приварной	 ø19 ø102 ø125 ø165	MAGNA3 DN 50 TM03 0480 5204	Резьбовой	10 бар	Rp 2	549811
				Приварной	10 бар	50 мм, номинал	549812
 Резьбовой	 Приварной	 ø19 ø122 ø145 ø185	MAGNA3 DN 65 TM03 0481 5204	Резьбовой	10 бар	Rp 2 1/2	559811
				Приварной	10 бар	65 мм, номинал	559812
 Резьбовой	 Приварной	 ø19 ø138 ø160 ø200	MAGNA3 DN 80 TM03 0482 5204	Резьбовой	6 бар	Rp 3	96405735
				Приварной	6 бар	80 мм, номинал	569911
				Резьбовой	10 бар	Rp 3	569812
				Приварной	10 бар	80 мм, номинал	569811
 Резьбовой	 Приварной	 ø19 ø158 ø180 ø220	MAGNA3 DN 100 TM03 0485 5204	Резьбовой	6 бар	Rp 4	96405737
				Резьбовой	10 бар	Rp 4	96405738

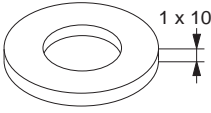
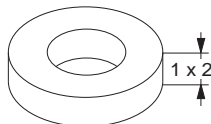
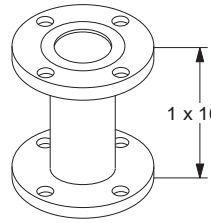
Адаптеры для насосов различной монтажной длины

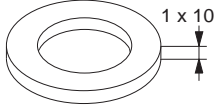
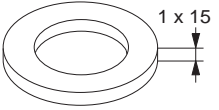
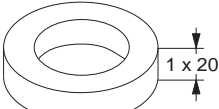
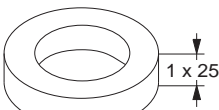
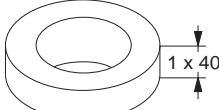
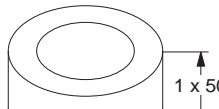
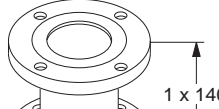
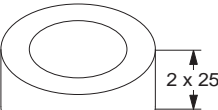
DN	Тип	Высота [мм]	Диаметр [мм]		Диаметр расположения крепежных отверстий [мм]		Номер продукта	
			PN 6	PN 10	PN 6	PN 10	PN 6	PN 10
40	A40-30	1 x 30	-	-	-	-	96281076	96608515
								TM05 4372 2212
40	A40-70	1 x 70	-	-	100	110	539921	539721
								TM05 4373 2212
50	A50-10	1 x 10	90	102	-	125	549921	549821
								TM05 4374 2212
50	A50-20	1 x 20	90	102	-	-	549922	549822
								TM05 4375 2212
50	A50-40	1 x 40	-	-	-	-	96281077	96608516
								TM05 4376 2212
50	A50-50	1 x 50	90	102	-	-	549923	549823
								TM05 4377 2212
50	A50-60	1 x 60	-	-	110	125	549924	549824
								TM05 4378 2212

MAGNA3

9

Принадлежности

DN	Тип	Высота [мм]	Диаметр [мм]		Диаметр расположения крепежных отверстий [мм]			Номер продукта		
			PN 6	PN 10	PN 6	PN 10		PN 6	PN 10	
	A65-10	1 x 10	110	122	-	-		TM05 4379 2212	559921	559821
65	A65-25	1 x 25	110	122	-	-		TM05 4380 2212	559922	559822
	A65-160	1 x 160	-	-	130	145		TM05 4381 2212	559923	559823

DN	Тип	Высота [мм]	Диаметр [мм]		Диаметр расположения крепежных отверстий [мм]			Номер продукта		
			PN 6	PN 10	PN 6	PN 10		PN 6	PN 10	
80	A80-10	1 x 10	127	138	150	160		TM05 4382 2212	569921	569821
	A80-15	1 x 15	127	138	-	-		TM05 4383 2212	569922	569822
	A80-20	1 x 20	127	138	-	-		TM05 4384 2212	569923	569823
	A80-25	1 x 25	127	138	-	-		TM05 4385 2212	569924	569824
	A80-40	1 x 40	127	138	-	-		TM05 4386 2212	569925	569825
	A80-50	1 x 50	127	138	-	-		TM05 4387 2212	569926	569826
	A80-140	1 x 140	-	-	150	160		TM05 4388 2212	569927	569827
100	A100-50	2 x 25	-	-	-	-		TM05 4389 2212	96545610	96545610

Внешние датчики Grundfos

Комбинированный датчик относительного давления и температуры

Датчик	Тип	Поставщик	Измерительный диапазон [бар]	Измерительный диапазон [°C]	Выход преобразователя [В пост. тока]	Напряжение питания [В пост. тока]	Технологическое соединение	Номер продукта
Комбинированный датчик температуры и давления	RPI T2	Grundfos	0-16	-10 - +120	0-10	16,6 - 30	G 1/2	98355521

Примечание: MAGNA3 имеет только один аналоговый вход.

Датчик DPI V.2

Комбинированный датчик перепада давления и температуры

Объем поставки:

- Датчик DPI V.2
- разомкнутый кабель длиной 2 м с разъёмом M12 на одном конце
- капиллярная трубка со штуцером
- краткое руководство.



TM04 7866 2510

Рис. 66 Датчик DPI V.2

Датчик	Измерительный диапазон [бар]	Измерительный диапазон [°C]	Выход преобразователя	Напряжение питания [В пост. тока]	Измерение температуры	Уплотнительное кольцо		Технологическое соединение	Номер продукта
						EPDM*	FKM*		
Grundfos DPI	0 - 0,6	0 - +100	4-20 мА	12,5 - 30		•		G 1/2	97747194
			4-20 мА	12,5 - 30		•			97747215
			0-10 В пост. тока	16,5 - 30	•	•			97747202
			0-10 В пост. тока	16,5 - 30	•	•			97747244
Grundfos DPI	0 - 1,0	0 - +100	4-20 мА	12,5 - 30		•		G 1/2	97747195
			4-20 мА	12,5 - 30		•			97747216
			0-10 В пост. тока	16,5 - 30	•	•			97747203
			0-10 В пост. тока	16,5 - 30	•	•			97747245
Grundfos DPI	0 - 1,6	0 - +100	4-20 мА	12,5 - 30		•		G 1/2	97747196
			4-20 мА	12,5 - 30		•			97747218
			0-10 В пост. тока	16,5 - 30	•	•			97747204
			0-10 В пост. тока	16,5 - 30	•	•			97747246
Grundfos DPI	0 - 2,5	0 - +100	4-20 мА	12,5 - 30		•		G 1/2	97747197
			4-20 мА	12,5 - 30		•			97747219
			0-10 В пост. тока	16,5 - 30	•	•			97747205
			0-10 В пост. тока	16,5 - 30	•	•			97747247

* Примечание:

EPDM (рекомендуется использование для питьевой воды)

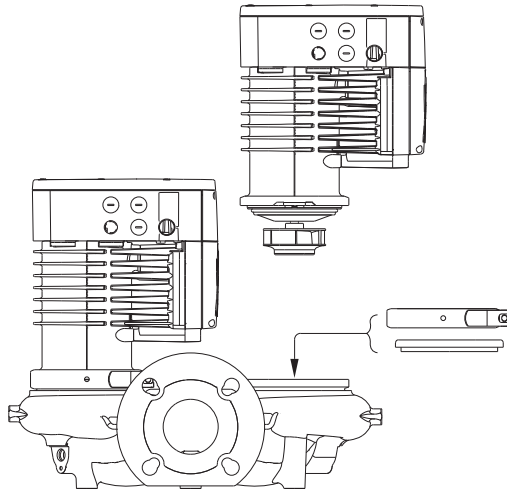
FKM (для использования только в маслянистых средах)

Кабель для датчиков

Наименование	Длина [м]	Номер продукта
Экранированный кабель	2,0	98374260
	5,0	98374271

Глухой фланец

Глухой фланец используется для заглушки отверстия, когда один из насосов сдвоенного насоса снимается на техническое обслуживание, чтобы обеспечить непрерывную работу другого насоса.



TMO5 5994 4312

Рис. 67 Положение глухого фланца

Тип насоса	Номер продукта
MAGNA3 32-40/60/80/100 (F)	98159373
MAGNA3 40-40/60 F	
MAGNA3 32-120 F	98159372
MAGNA3 40-/80/100/120/150/180 F	
MAGNA3 50-40/60/80/100/120/150/180 F	
MAGNA3 65-40/60/80/100/120/150 F	
MAGNA3 80-40/60/80/100/120 F	
MAGNA3 100-40/60/80/100/120 F	

10. Номера продуктов

Одинарные насосы

Тип насоса	Монтажная длина [мм]	Резьбовое трубное соединение					Технические характеристики Стр.
		Чугун				Нержавеющая сталь	
		PN 6	PN 10	PN 6/10	PN 16		
MAGNA3 25-40 (N)	180			97924244	97924249	97924336	45
MAGNA3 25-60 (N)	180			97924245	97924250	97924337	46
MAGNA3 25-80 (N)	180			97924246	97924251	97924338	47
MAGNA3 25-100 (N)	180			97924247	97924252	97924339	48
MAGNA3 25-120 (N)	180			97924248	97924253	97924340	49
MAGNA3 32-40 (N)	180			97924254	97924260	97924341	50
MAGNA3 32-60 (N)	180			97924255	97924261	97924342	52
MAGNA3 32-80 (N)	180			97924256	97924262	97924343	54
MAGNA3 32-100 (N)	180			97924257	97924263	97924344	56

Тип насоса	Монтажная длина [мм]	Фланцевое соединение					Технические характеристики Стр.
		Чугун				Нержавеющая сталь	
		PN 6	PN 10	PN 6/10	PN 16		
MAGNA3 32-40 F (N)	220			98333834	98333832	98333836	58
MAGNA3 32-60 F (N)	220			98333854	98333852	98333856	60
MAGNA3 32-80 F (N)	220			98333874	98333872	98333876	62
MAGNA3 32-100 F (N)	220			97924258	97924264	97924345	64
MAGNA3 32-120 F (N)	220			97924259	97924265	97924346	66
MAGNA3 40-40 F (N)	220			97924266	97924273	97924347	68
MAGNA3 40-60 F (N)	220			97924267	97924274	97924348	70
MAGNA3 40-80 F (N)	220			97924268	97924275	97924349	72
MAGNA3 40-100 F (N)	220			97924269	97924276	97924350	74
MAGNA3 40-120 F (N)	250			97924270	97924277	97924351	76
MAGNA3 40-150 F (N)	250			97924271	97924278	97924352	78
MAGNA3 40-180 F (N)	250			97924272	97924279	97924353	80
MAGNA3 50-40 F (N)	240			97924280	97924287	97924354	82
MAGNA3 50-60 F (N)	240			97924281	97924288	97924355	84
MAGNA3 50-80 F (N)	240			97924282	97924289	97924356	86
MAGNA3 50-100 F (N)	280			97924283	97924290	97924357	88
MAGNA3 50-120 F (N)	280			97924284	97924291	97924358	90
MAGNA3 50-150 F (N)	280			97924285	97924292	97924359	92
MAGNA3 50-180 F (N)	280			97924286	97924293	97924360	94
MAGNA3 65-40 F (N)	340			97924294	97924300	97924361	96
MAGNA3 65-60 F (N)	340			97924295	97924301	97924362	98
MAGNA3 65-80 F (N)	340			97924296	97924302	97924363	100
MAGNA3 65-100 F (N)	340			97924297	97924303	97924364	102
MAGNA3 65-120 F (N)	340			97924298	97924304	97924365	104
MAGNA3 65-150 F (N)	340			97924299	97924305	97924366	106
MAGNA3 80-40 F	360	97924306	97924316			97924326	108
MAGNA3 80-60 F	360	97924307	97924317			97924327	110
MAGNA3 80-80 F	360	97924308	97924318			97924328	112
MAGNA3 80-100 F	360	97924309	97924319			97924329	114
MAGNA3 80-120 F	360	97924310	97924320			97924330	116
MAGNA3 100-40 F	450	97924311	97924321			97924331	118
MAGNA3 100-60 F	450	97924312	97924322			97924332	120
MAGNA3 100-80 F	450	97924313	97924323			97924333	122
MAGNA3 100-100 F	450	97924314	97924324			97924334	124
MAGNA3 100-120 F	450	97924315	97924325			97924335	126

Сдвоенные насосы

Тип насоса	Монтажная длина [мм]	Резьбовое трубное соединение				Технические характеристики Стр.
		Чугун				
		PN 6	PN 10	PN 6/10	PN 16	
MAGNA3 D 32-40	180			97924449	97924455	51
MAGNA3 D 32-60	180			97924450	97924456	53
MAGNA3 D 32-80	180			97924451	97924457	55
MAGNA3 D 32-100	180			97924452	97924458	57

Тип насоса	Монтажная длина [мм]	Фланцевое соединение				Технические характеристики Стр.
		Чугун				
		PN 6	PN 10	PN 6/10	PN 16	
MAGNA3 D 32-40 F	220			98333840	98333838	59
MAGNA3 D 32-60 F	220			98333860	98333858	61
MAGNA3 D 32-80 F	220			98333880	98333878	63
MAGNA3 D 32-100 F	220			97924453	97924459	65
MAGNA3 D 32-120 F	220			97924454	97924460	67
MAGNA3 D 40-40 F	220			97924461	97924468	69
MAGNA3 D 40-60 F	220			97924462	97924469	71
MAGNA3 D 40-80 F	220			97924463	97924470	73
MAGNA3 D 40-100 F	220			97924464	97924471	75
MAGNA3 D 40-120 F	250			97924465	97924472	77
MAGNA3 D 40-150 F	250			97924466	97924473	79
MAGNA3 D 40-180 F	250			97924467	97924474	81
MAGNA3 D 50-40 F	240			97924475	97924482	83
MAGNA3 D 50-60 F	240			97924476	97924483	85
MAGNA3 D 50-80 F	240			97924477	97924484	87
MAGNA3 D 50-100 F	280			97924478	97924485	89
MAGNA3 D 50-120 F	280			97924479	97924486	91
MAGNA3 D 50-150 F	280			97924480	97924487	93
MAGNA3 D 50-180 F	280			97924481	97924488	95
MAGNA3 D 65-40 F	340			97924489	97924495	97
MAGNA3 D 65-60 F	340			97924490	97924496	99
MAGNA3 D 65-80 F	340			97924491	97924497	101
MAGNA3 D 65-100 F	340			97924492	97924498	103
MAGNA3 D 65-120 F	340			97924493	97924499	105
MAGNA3 D 65-150 F	340			97924494	97924500	107
MAGNA3 D 80-40 F	360	97924501	97924511		97924521	109
MAGNA3 D 80-60 F	360	97924502	97924512		97924522	111
MAGNA3 D 80-80 F	360	97924503	97924513		97924523	113
MAGNA3 D 80-100 F	360	97924504	97924514		97924524	115
MAGNA3 D 80-120 F	360	97924505	97924515		97924525	117
MAGNA3 D 100-40 F	450	97924506	97924516		97924526	119
MAGNA3 D 100-60 F	450	97924507	97924517		97924527	121
MAGNA3 D 100-80 F	450	97924508	97924518		97924528	123
MAGNA3 D 100-100 F	450	97924509	97924519		97924529	125
MAGNA3 D 100-120 F	450	97924510	97924520		97924530	127

11. MAGNA3 для рынка Германии

Одинарные насосы

Тип насоса	Монтажная длина [мм]	Резьбовое трубное соединение					Технические характеристики Стр.
		Чугун				Нержавеющая сталь	
		PN 6	PN 10	PN 6/10	PN 16		
MAGNA3 25-40 (N)	180			97924623	97924628	97924716	45
MAGNA3 25-60 (N)	180			97924624	97924629	97924717	46
MAGNA3 25-80 (N)	180			97924625	97924630	97924718	47
MAGNA3 25-100 (N)	180			97924626	97924631	97924719	48
MAGNA3 25-120 (N)	180			97924627	97924632	97924720	49
MAGNA3 32-40 (N)	180			97924633	97924639	97924721	50
MAGNA3 32-60 (N)	180			97924634	97924640	97924722	52
MAGNA3 32-80 (N)	180			97924635	97924641	97924723	54
MAGNA3 32-100 (N)	180			97924636	97924642	97924724	56

Тип насоса	Монтажная длина [мм]	Фланцевое соединение					Технические характеристики Стр.
		Чугун				Нержавеющая сталь	
		PN 6	PN 10	PN 6/10	PN 16		
MAGNA3 32-40 F (N)	220			98333835	98333833	98333837	58
MAGNA3 32-60 F (N)	220			98333855	98333853	98333857	60
MAGNA3 32-80 F (N)	220			98333875	98333873	98333877	62
MAGNA3 32-100 F (N)	220			97924637	97924643	97924725	64
MAGNA3 32-120 F (N)	220			97924638	97924644	97924726	66
MAGNA3 40-40 F (N)	220			97924645	97924652	97924727	68
MAGNA3 40-60 F (N)	220			97924646	97924653	97924728	70
MAGNA3 40-80 F (N)	220			97924647	97924654	97924729	72
MAGNA3 40-100 F (N)	220			97924648	97924655	97924730	74
MAGNA3 40-120 F (N)	250			97924649	97924656	97924731	76
MAGNA3 40-150 F (N)	250			97924650	97924657	97924732	78
MAGNA3 40-180 F (N)	250			97924651	97924658	97924733	80
MAGNA3 50-40 F (N)	240			97924659	97924666	97924734	82
MAGNA3 50-60 F (N)	240			97924660	97924668	97924735	84
MAGNA3 50-80 F (N)	240			97924661	97924669	97924736	86
MAGNA3 50-100 F (N)	280			97924662	97924670	97924737	88
MAGNA3 50-120 F (N)	280			97924663	97924671	97924738	90
MAGNA3 50-150 F (N)	280			97924664	97924672	97924739	92
MAGNA3 50-180 F (N)	280			97924665	97924673	97924740	94
MAGNA3 65-40 F (N)	340			97924674	97924680	97924741	96
MAGNA3 65-60 F (N)	340			97924675	97924681	97924742	98
MAGNA3 65-80 F (N)	340			97924676	97924682	97924743	100
MAGNA3 65-100 F (N)	340			97924677	97924683	97924744	102
MAGNA3 65-120 F (N)	340			97924678	97924684	97924745	104
MAGNA3 65-150 F (N)	340			97924679	97924685	97924746	106
MAGNA3 80-40 F	360	97924686	97924696		97924706		108
MAGNA3 80-60 F	360	97924687	97924697		97924707		110
MAGNA3 80-80 F	360	97924688	97924698		97924708		112
MAGNA3 80-100 F	360	97924689	97924699		97924709		114
MAGNA3 80-120 F	360	97924690	97924700		97924710		116
MAGNA3 100-40 F	450	97924691	97924701		97924711		118
MAGNA3 100-60 F	450	97924692	97924702		97924712		120
MAGNA3 100-80 F	450	97924693	97924703		97924713		122
MAGNA3 100-100 F	450	97924694	97924704		97924714		124
MAGNA3 100-120 F	450	97924695	97924705		97924715		126

Сдвоенные насосы

Тип насоса	Монтажная длина [мм]	Резьбовое трубное соединение				Технические характеристики Стр.
		Чугун				
		PN 6	PN 10	PN 6/10	PN 16	
MAGNA3 D 32-40	180			97924829	97924835	51
MAGNA3 D 32-60	180			97924830	97924836	53
MAGNA3 D 32-80	180			97924831	97924837	55
MAGNA3 D 32-100	180			97924832	97924838	57

Тип насоса	Монтажная длина [мм]	Фланцевое соединение				Технические данные Стр.
		Чугун				
		PN 6	PN 10	PN 6/10	PN 16	
MAGNA3 D 32-40 F	220			98333841	98333839	59
MAGNA3 D 32-60 F	220			98333861	98333859	61
MAGNA3 D 32-80 F	220			98333881	98333879	63
MAGNA3 D 32-100 F	220			97924833	97924839	65
MAGNA3 D 32-120 F	220			97924834	97924840	67
MAGNA3 D 40-40 F	220			97924841	97924848	69
MAGNA3 D 40-60 F	220			97924842	97924849	71
MAGNA3 D 40-80 F	220			97924843	97924850	73
MAGNA3 D 40-100 F	220			97924844	97924851	75
MAGNA3 D 40-120 F	250			97924845	97924852	77
MAGNA3 D 40-150 F	250			97924846	97924853	79
MAGNA3 D 40-180 F	250			97924847	97924854	81
MAGNA3 D 50-40 F	240			97924855	97924862	83
MAGNA3 D 50-60 F	240			97924856	97924863	85
MAGNA3 D 50-80 F	240			97924857	97924864	87
MAGNA3 D 50-100 F	280			97924858	97924865	89
MAGNA3 D 50-120 F	280			97924859	97924866	91
MAGNA3 D 50-150 F	280			97924860	97924867	93
MAGNA3 D 50-180 F	280			97924861	97924868	95
MAGNA3 D 65-40 F	340			97924869	97924875	97
MAGNA3 D 65-60 F	340			97924870	97924876	99
MAGNA3 D 65-80 F	340			97924871	97924877	101
MAGNA3 D 65-100 F	340			97924872	97924878	103
MAGNA3 D 65-120 F	340			97924873	97924879	105
MAGNA3 D 65-150 F	340			97924874	97924880	107
MAGNA3 D 80-40 F	360	97924881	97924891		97924901	109
MAGNA3 D 80-60 F	360	97924882	97924892		97924902	111
MAGNA3 D 80-80 F	360	97924883	97924893		97924903	113
MAGNA3 D 80-100 F	360	97924884	97924894		97924904	115
MAGNA3 D 80-120 F	360	97924885	97924895		97924905	117
MAGNA3 D 100-40 F	450	97924886	97924896		97924906	119
MAGNA3 D 100-60 F	450	97924887	97924897		97924907	121
MAGNA3 D 100-80 F	450	97924888	97924898		97924908	123
MAGNA3 D 100-100 F	450	97924889	97924899		97924909	125
MAGNA3 D 100-120 F	450	97924890	97924900		97924910	127

12. Техническая документация

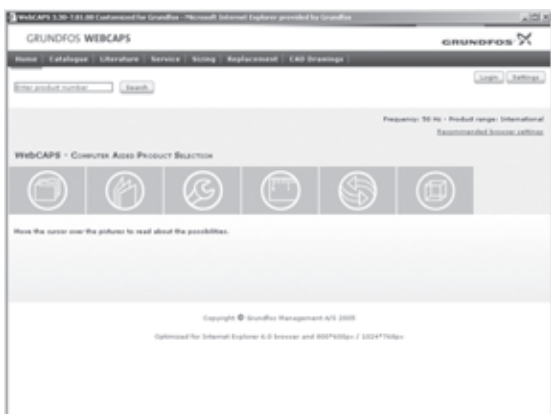
WebCAPS

WebCAPS - это программа **Web-based Computer Aided Product Selection** (интернет версия автоматизированного подбора оборудования), доступ в программу предоставляется на сайте www.grundfos.ru (раздел "Документация").

В WebCAPS представлена подробная информация о более чем 200 000 изделий Grundfos на более чем 30 языках.

В WebCAPS вся информация приводится в 6 разделах:

- Каталоги
- Литература
- Сервис
- Подбор
- Замена
- Чертежи CAD.



Каталоги

В данном разделе содержится следующая информация, подобранная на основании заданных областей применения и моделей насосов:

- технические данные
- характеристики (QH, Eta, P1, P2 и др.) для определённой плотности и вязкости перекачиваемой жидкости, показывается количество работающих насосов
- фотографии изделий
- габаритные чертежи
- схемы электрических соединений
- ссылки и др.



Литература

В данном разделе можно получить доступ ко всем последним документам по интересующему вас насосу, например,

- каталогам
- руководству по монтажу и эксплуатации
- сервисной документации, такой как Каталог сервисных комплектов и Инструкция к сервисному комплекту
- кратким руководствам
- буклетам по продукции.



Сервис

В данном разделе представлен удобный для использования интерактивный сервисный каталог. Здесь вы можете найти запасные части и их идентификационные номера для насосов Grundfos, поставляемых или уже снятых с производства.

Кроме того, в данный раздел включены видеоролики, демонстрирующие процедуру замены деталей.



Подбор

В данном разделе приводятся примеры областей применения и монтажа, а также даются подробные инструкции по подбору продукта:

- подбор наиболее подходящего и эффективного насоса для вашей установки
- выполнение сложных расчётов с учётом энергопотребления, сроков окупаемости, профилей нагрузки, эксплуатационных расходов и др.
- анализ выбранного насоса с помощью встроенной программы определения эксплуатационных расходов
- определение скорости течения для систем водоотведения и канализации и др.



Замена

В данном разделе приведена инструкция для выбора и сравнения данных по замене установленного насоса, чтобы заменить его на более эффективный насос Grundfos. В раздел включены данные по замене насосов, представлен широкий ряд насосов других производителей.

Пользуясь подробными инструкциями, вы можете сравнить насосы Grundfos с насосом, установленным у вас. После того как будут указаны данные имеющегося насоса, программа предложит несколько насосов Grundfos, которые могут быть более удобными и производительными.



Чертежи CAD

В данном разделе можно загрузить 2-мерные (2D) и 3-мерные (3D) чертежи CAD почти всех насосов Grundfos.

WebCAPS предлагает следующие форматы:

- 2-мерные чертежи**
 - .dxf, каркасные чертежи
 - .dwg, каркасные чертежи.
- 3-мерные чертежи**
 - .dwg, каркасные чертежи (без поверхностей)
 - .stp, пространственные изображения (с поверхностями)
 - .eprt, E-чертежи.

WinCAPS



Рис. 68 DVD WinCAPS

WinCAPS - это программа Windows-based Computer Aided Product Selection (версия автоматизированного подбора оборудования на базе Windows), в которой представлена подробная информация о более чем 220 000 изделий Grundfos на более чем 30 языках.

Программа WinCAPS имеет те же особенности и функции, что и WebCAPS. Она незаменима в тех случаях, когда нет подключения к сети Internet. WinCAPS выпускается на DVD и обновляется 1-2 раза в год.